

# BRIGHTWELL



## MULTIPLIX 2

SYSTÈME DE DOSAGE POUR BLANCHISSER IE INDUSTRIELLE  
(ÉLECTRIQUE)

INSTALLATION - MISE EN PLACE - MAINTENANCE



# CONTENU

INFORMATIONS GÉNÉRALES	3
INFORMATIONS TECHNIQUES	5
UNITÉ PRINCIPALE	7
INSTALLATION ET RACCORDEMENTS	8
MONTAGE DE L'UNITÉ MULTIPLEX	10
CONNEXION CHIMIQUE	13
RACCORDEMENT DU RÉSERVOIR DE SURPRESSION (EN OPTION)	15
CÂBLAGE DE L'ALIMENTATION DE L'UNITÉ MULTIPLEX	16
MONTAGE DE VOTRE CANAL D'EXPANSION	17
CONNEXIONS PCB POUR VOTRE POSTE D'AIGUILLAGE	21
GUIDE DE CÂBLAGE DU CONNECTEUR DE LA BOÎTE DE SIGNALISATION	22
CÂBLAGE COMMS BOÎTIER DE SIGNALISATION	25
RACCORDEMENT DE VOTRE DISTRIBUTEUR EXTERNE	26
CÂBLAGE DU SIGNAL DISTRIBUTEUR EXTERNE	28
CÂBLAGE ÉLECTRIQUE TIGES D'ASPIRATION	29
CONNEXION DE VOTRE APPAREIL À L'INTERNET	30
CONNEXION ÉLECTRIQUE À L'ALARME EXTERNE	31
RACCORDEMENT ÉLECTRIQUE ARRÊT D'URGENCE	32
REPLACING A VALVE ON YOUR MULTIPLEX SYSTEM	33
MAINTENANCE	35

# INFORMATIONS GÉNÉRALES

## INFORMATIONS SUR LA SÉCURITÉ



Portez des vêtements de protection, des gants et des lunettes de sécurité lorsque vous installez notre équipement ou lorsque vous manipulez des produits chimiques. Suivez les directives du fabricant de produits chimiques pour obtenir des conseils de sécurité.



Lors des travaux d'entretien, il convient d'épouiller l'équipement dans la mesure du possible. Faites attention aux éventuels résidus chimiques qui peuvent subsister sur les différents composants de l'équipement. Veuillez rincer l'équipement avec de l'eau avant d'effectuer toute intervention. Pour obtenir des informations sur les produits utilisés dans cet équipement de distribution, reportez-vous à l'étiquette du produit et à la fiche de données de sécurité (FDS) appropriée.



Attention ! Risque de choc électrique dû à la haute tension.



L'installation électrique ne doit être effectuée que par du personnel qualifié et conformément aux réglementations locales en matière de câblage électrique. Débrancher l'appareil et l'isoler de toute source électrique avant toute intervention.



Ne pas alimenter en dehors des limites indiquées sur la plaque signalétique.



Veillez mettre à la terre l'équipement de sécurité, car cela augmente la résistance du distributeur aux bruits électriques.



N'utilisez pas de câbles endommagés ou effilochés et évitez que cela ne se produise en utilisant, si nécessaire, des éléments de protection (presse-étoupes, conduits, etc...).



L'installation de l'unité de comptage doit être effectuée conformément aux instructions de ce manuel.



Ne pas fixer l'appareil sur une surface instable, inégale ou non verticale. Veillez à ce que les différents éléments soient bien ancrés. Ne placez pas d'objets lourds sur ces éléments.



Cet appareil fonctionne en position verticale, avec l'armoire de commande en haut à gauche et les produits chimiques sous l'appareil. Ne l'installez pas dans d'autres positions.



Ne pas démonter ou modifier ce matériel, sous peine de perdre la possibilité de garantie. Le remplacement de composants (pompes, tuyaux, vannes,...) ou la modification du système ne doivent être effectués que par du personnel qualifié.



Évitez de faire fonctionner le système à sec, car cela pourrait endommager la (les) pompe(s) doseuse(s).



Veillez toujours à ce que les produits chimiques soient manipulés avec précaution et à ce que la zone de l'équipement de dosage soit correctement ventilée.



Ne pas mettre la main dans les mécanismes

# INFORMATIONS GÉNÉRALES

## GARANTIE

Votre produit bénéficie d'une garantie standard de 2 ans à compter de la date de fabrication, contre les défauts de fabrication et les pannes mécaniques ou électriques. Veuillez consulter notre site web pour connaître les conditions générales.

[www.brightwell.fr](http://www.brightwell.fr)

## MULTIPLEX

Multiplex fait partie de la proposition de Brightwell pour le dosage de produits chimiques dans les blanchisseries industrielles et est conçu pour servir toute blanchisserie avec un maximum de **10 machines à laver**, pour une production quotidienne maximale **2200 kg**.

Multiplex est une unité à pompe unique, avec une pompe électrique à diaphragme et est conçu pour un maximum de **8 produits**. Il est possible d'étendre ses capacités en ajoutant des panneaux supplémentaires avec pompe et aspiration pour pouvoir doser plus de produits et avec des pompes simultanées.

La conception de l'équipement est basée sur les paramètres qui régissent l'ensemble de la gamme Multiplex :

**Technique:** conception et design industriel, avec l'intégration de composants mécaniques, électriques et électroniques conçus pour des tâches et des routines continues.

**Flexible:** il peut être configuré et contrôlé, "in situ" ou à distance, à partir de n'importe quel appareil, sans nécessiter d'applications ou de programmes spéciaux.

**Sécurisé:** Seuls les utilisateurs autorisés par l'entreprise ont accès à l'équipement, selon des niveaux définis et avec une limitation possible des fonctions.

**Fiable:** Éléments et outils de contrôle - logiciel et matériel - permettant la précision requise pour le dosage dans les blanchisseries industrielles.

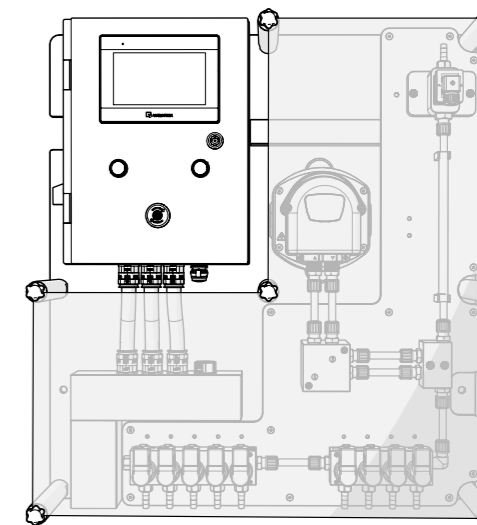
**Précision:** Enregistrement de toutes les données afin d'obtenir des statistiques détaillées pour une analyse correcte de la consommation, des coûts, des alarmes, des performances et de la production, ce qui permet de pronostiquer et d'anticiper les problèmes éventuels.

**Efficace:** Avec des routines -logiciels- et des éléments -matériels- qui vous permettent d'obtenir les meilleures performances et la meilleure efficacité.

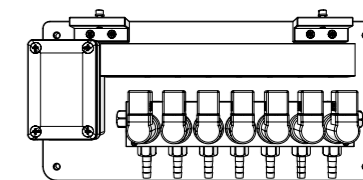
# INFORMATIONS TECHNIQUES

## DOSEUR

### MULTIPLEX 2 (DOSEUR PRINCIPALE)



### MULTIPLEX DISTRIBUTEUR (ÉLECTRIQUE)



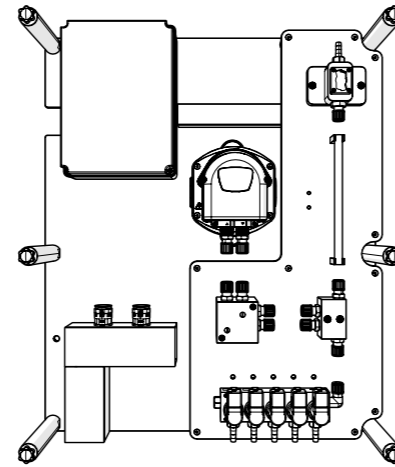
### MULTIPLEX BOÎTIER DE SIGNALISATION



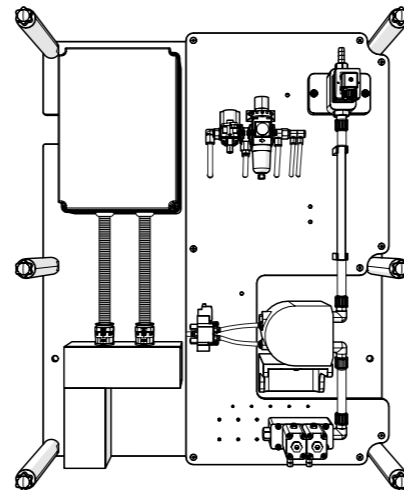
# INFORMATIONS TECHNIQUES

## ACCESSOIRES

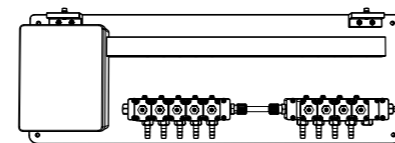
### MULTIPLEX CANAL D'EXPANSION (ÉLECTRIQUE)



### MULTIPLEX CANAL D'EXPANSION (PNEUMATIQUE)



### MULTIPLEX DISTRIBUTEUR (PNEUMATIQUE)



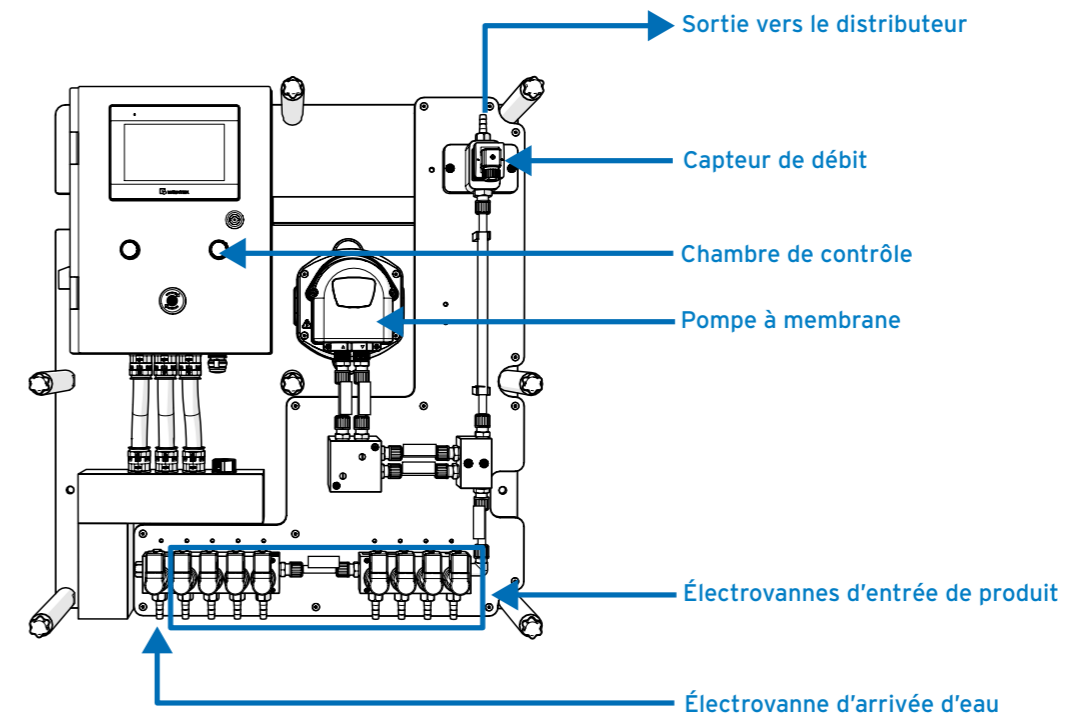
### MULTIPLEX TIGE D'ASPIRATION



\*Brightwell recommande l'utilisation d'accessoires conçus pour fonctionner avec l'équipement Multiplex. Pour plus de détails sur ces produits, veuillez vous adresser à notre service des ventes.

# UNITÉ PRINCIPALE

L'unité principale du Multiplex se compose d'une armoire de commande avec écran tactile, d'une batterie d'électrovannes pour l'écoulement de l'eau et l'aspiration du produit, d'une pompe à membrane et d'un compteur volumétrique.



## ÉCRAN

L'écran tactile permet la configuration de l'équipement, ainsi que l'affichage des statistiques de base. Voir les différents concepts qui permettent de configurer correctement l'équipement dans le manuel de configuration.

## DISTRIBUTEUR

C'est l'élément qui complète le "canal de dosage". Il a pour fonction de diriger, en ouvrant l'électrovanne appropriée, les produits chimiques vers le laveur cible.

Le distributeur peut être équipé d'une électrovanne pour faciliter le calibrage correct des produits en tenant compte de la perte de pression due à la distance et à toutes les restrictions auxquelles le fluide est soumis.

Pour simplifier l'installation et dans la mesure du possible, il est conseillé de placer le distributeur à proximité des machines à laver.

## POSTES D'AIGUILLAGE

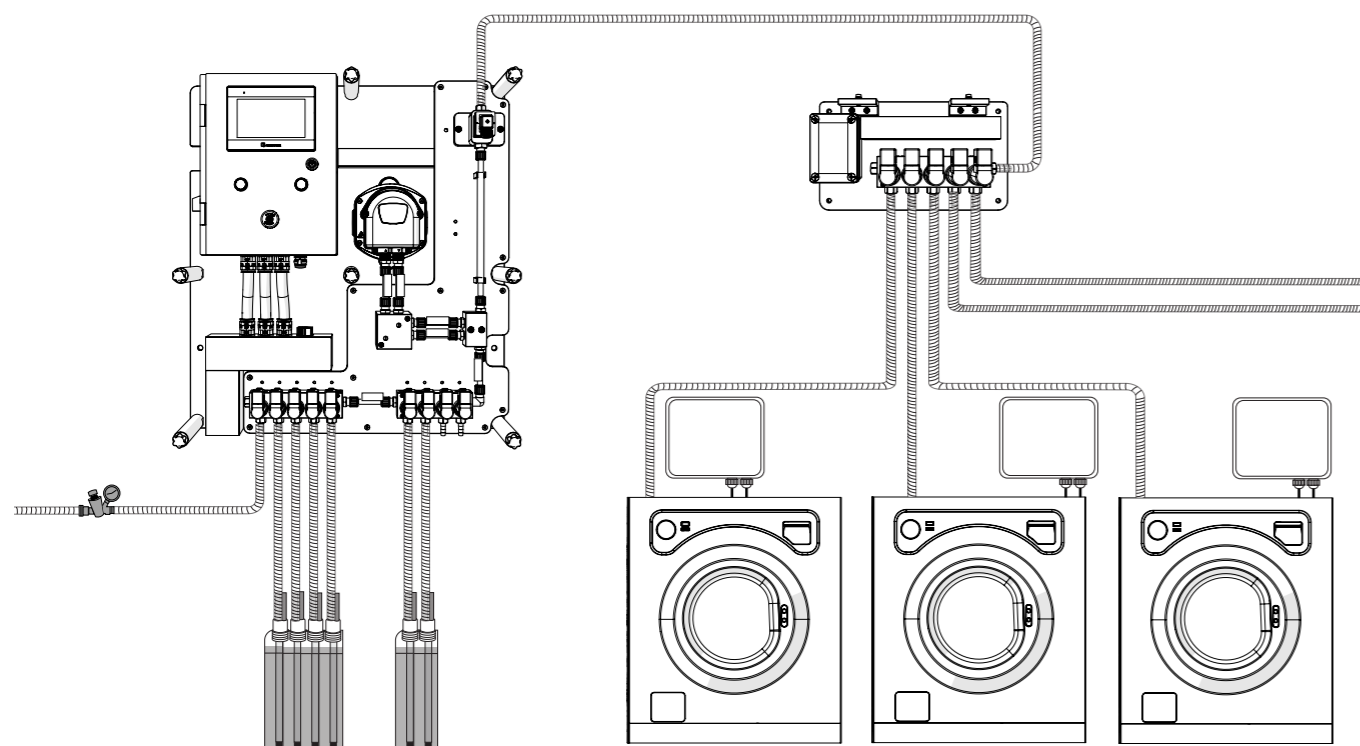
Il s'agit de l'élément utilisé pour collecter les signaux des lave-linge et les envoyer au système. Nous utiliserons un boîtier de signalisation pour chaque machine à laver. L'emplacement recommandé est sur un mur simple, près de chaque machine à laver.

Lorsqu'ils sont compatibles, les postes d'aiguillage peuvent également communiquer avec les machines, ce qui permet de les mettre en pause.



# INSTALLATION ET RACCORDEMENTS

## INTRODUCTION



Cette image reproduit la configuration "standard" d'une unité multiplex avec un canal, le terme "canal" désignant un groupe de produits injectés dans le même collecteur et dirigés vers un distributeur (machines à laver) ou une injection (tunnel).

Pour l'installation et la mise en service du Multiplex, nous vous recommandons de suivre scrupuleusement le "pas à pas" suivant afin d'éviter tout problème. Dans les sections suivantes, les différents points seront expliqués en détail.

Vérifiez que vous disposez de tout le matériel, de l'équipement et des accessoires. Vérifiez que tout est en bon état.

- 1 Disposez l'installation et fixez tous les éléments - équipement, distributeur, boîtes de communication et le matériel d'installation nécessaire - au mur.
- 2 Installez les tuyaux et les câbles à l'aide de colliers de serrage pour vous assurer qu'ils sont solidement fixés afin d'éviter les coups de bélier.
- 3 Vérifier la tuyauterie du produit afin d'éviter tout étranglement éventuel qui pourrait entraîner un écoulement gênant du produit
- 4 Connecter tous les câbles électriques - en utilisant si possible des embouts - et tous les tuyaux - en utilisant des colliers métalliques.
- 5 Installer l'électricité et l'eau (et l'air, si nécessaire).
- 6 Communication : Vérifier toutes les connexions des boîtiers de communication, configurer chaque boîtier et chaque sélecteur pour identifier la rondelle à laquelle ils correspondent. Déconnecter les connecteurs de communication en ne laissant que le premier boîtier connecté.
- 7 Avant de lever le disjoncteur, vérifiez à l'aide d'un multimètre -tester- que la tension d'entrée est de 110-240 VAC / 50-60Hz.
- 8 Alimenter l'appareil en électricité et ouvrir l'alimentation en eau (et en air, si nécessaire).
- 9 Vérifier que les fournitures sont adéquates en termes de pression et de débit.

# INSTALLATION ET RACCORDEMENTS

## FIXATION DU MATÉRIEL ET DES ACCESSOIRES

Avant de commencer l'installation, assurez-vous que vous disposez de tous les éléments nécessaires et vérifiez qu'ils ne sont pas endommagés. Si vous trouvez des éléments manquants ou défectueux, ne les installez pas, car cela pourrait créer une situation dangereuse et annuler la garantie. Renvoyez plutôt l'équipement au revendeur dans son emballage d'origine. L'installation de ce système ne doit être effectuée que par du personnel qualifié, conformément aux réglementations locales.

Identifiez une surface plane et lisse à proximité des machines à laver pour l'installation. Il est essentiel de noter que les points d'aspiration ne doivent pas dépasser 5 mètres, ce qui nécessite un espace suffisant à proximité du point choisi et en dessous de l'endroit où l'équipement sera monté.

Évitez d'utiliser des éléments d'installations existantes pour le nouveau câblage. Nous recommandons d'utiliser les kits de matériel fournis par Brightwell ; consultez notre service des ventes pour obtenir de l'aide. Quoi qu'il en soit, tous les matériaux utilisés doivent répondre aux spécifications décrites dans ce manuel.

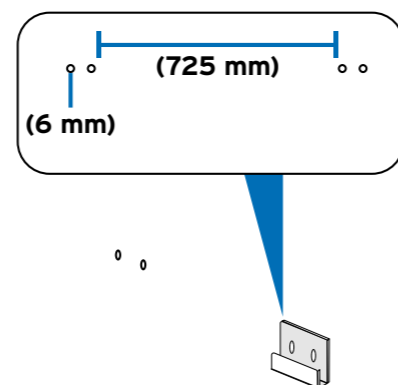
Commencez par fixer solidement l'équipement au mur, en veillant à ce qu'il soit positionné verticalement et de niveau. Ensuite, installez le distributeur le plus près possible des machines à laver. Enfin, montez les boîtiers de communication, en en plaçant un près de chaque machine à laver correspondante.

Il convient d'être prudent lors de la fixation des canaux pour le transport des tuyaux afin d'éviter les courbures trop prononcées.

# MONTAGE DE L'UNITÉ MULTIPLEX

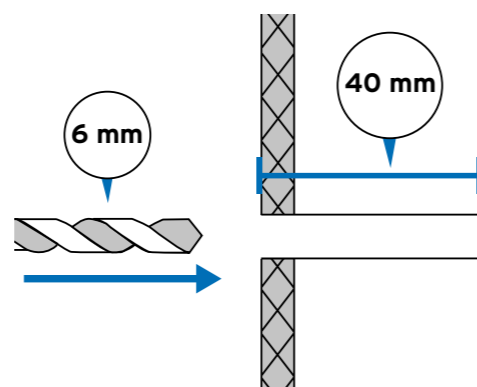
## ÉTAPE 1

Positionnez votre appareil à l'endroit souhaité et placez les crochets muraux contre lui. Espacez-les d'environ 725 mm et marquez le mur à l'aide des trous.



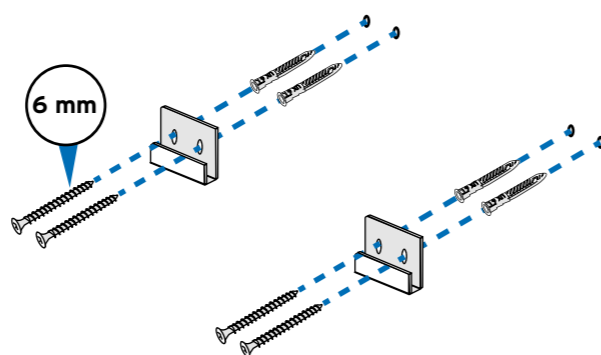
## ÉTAPE 2

Utilisez une mèche de 6 mm pour percer un trou de 40 mm dans le mur à l'endroit marqué précédemment.



## ÉTAPE 3

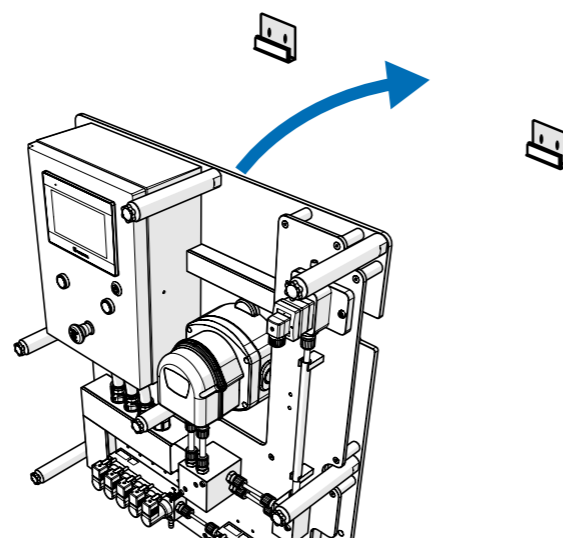
Utilisez un tournevis Pozidriv de 6 mm pour fixer les crochets de montage au mur.



## ÉTAPE 4

**ATTENTION : Ce produit est lourd et nécessite l'intervention de deux personnes ou plus pour une installation en toute sécurité. Respectez toutes les procédures de levage de charges lourdes pour garantir votre sécurité.**

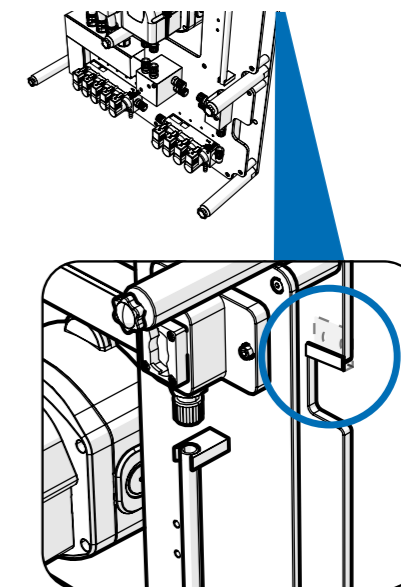
Soulevez l'appareil et utilisez les crochets fixés au mur pour le fixer solidement.



# MONTAGE DE L'UNITÉ MULTIPLEX

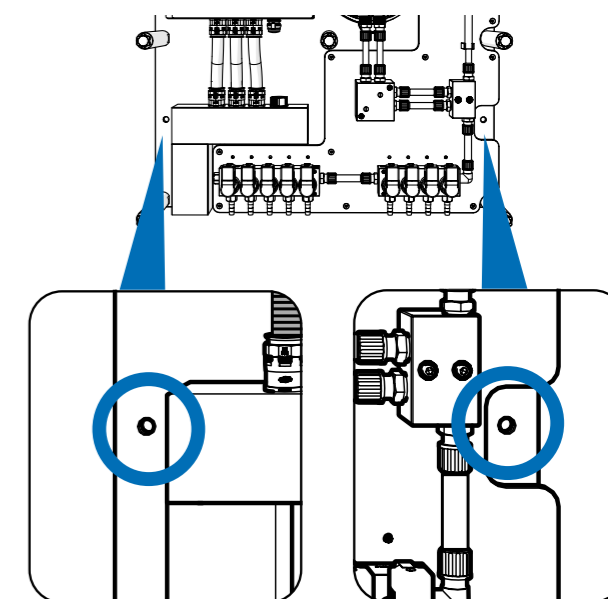
## ÉTAPE 5

S'assurer que l'unité multiplex est bien fixée aux crochets de montage avant de la relâcher.



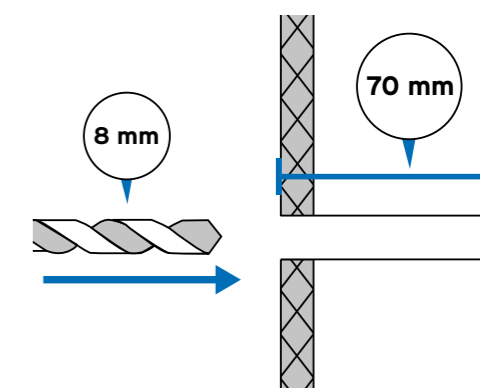
## ÉTAPE 6

Marquez les principaux trous de fixation situés de chaque côté de l'appareil à l'aide d'un stylo ou d'un dispositif similaire.



## ÉTAPE 7

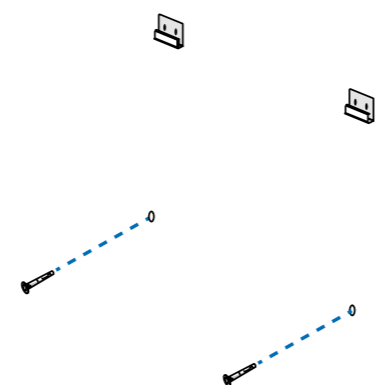
Retirez l'unité multiplex en toute sécurité et utilisez une mèche de 8 mm pour percer un trou de 70 mm dans le mur à l'endroit marqué précédemment.



# MONTAGE DE L'UNITÉ MULTIPLEX

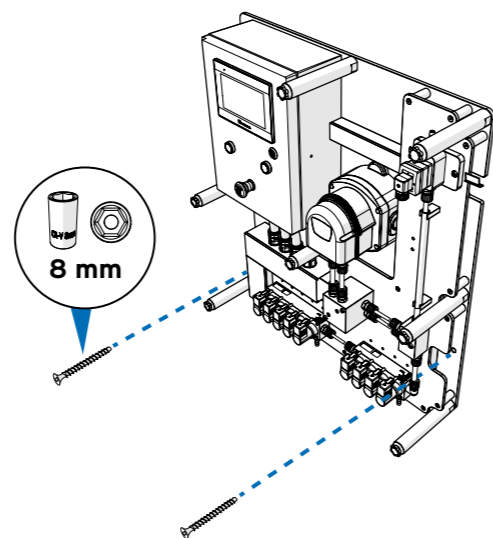
## ÉTAPE 8

Insérez les chevilles dans les trous que vous avez percés.



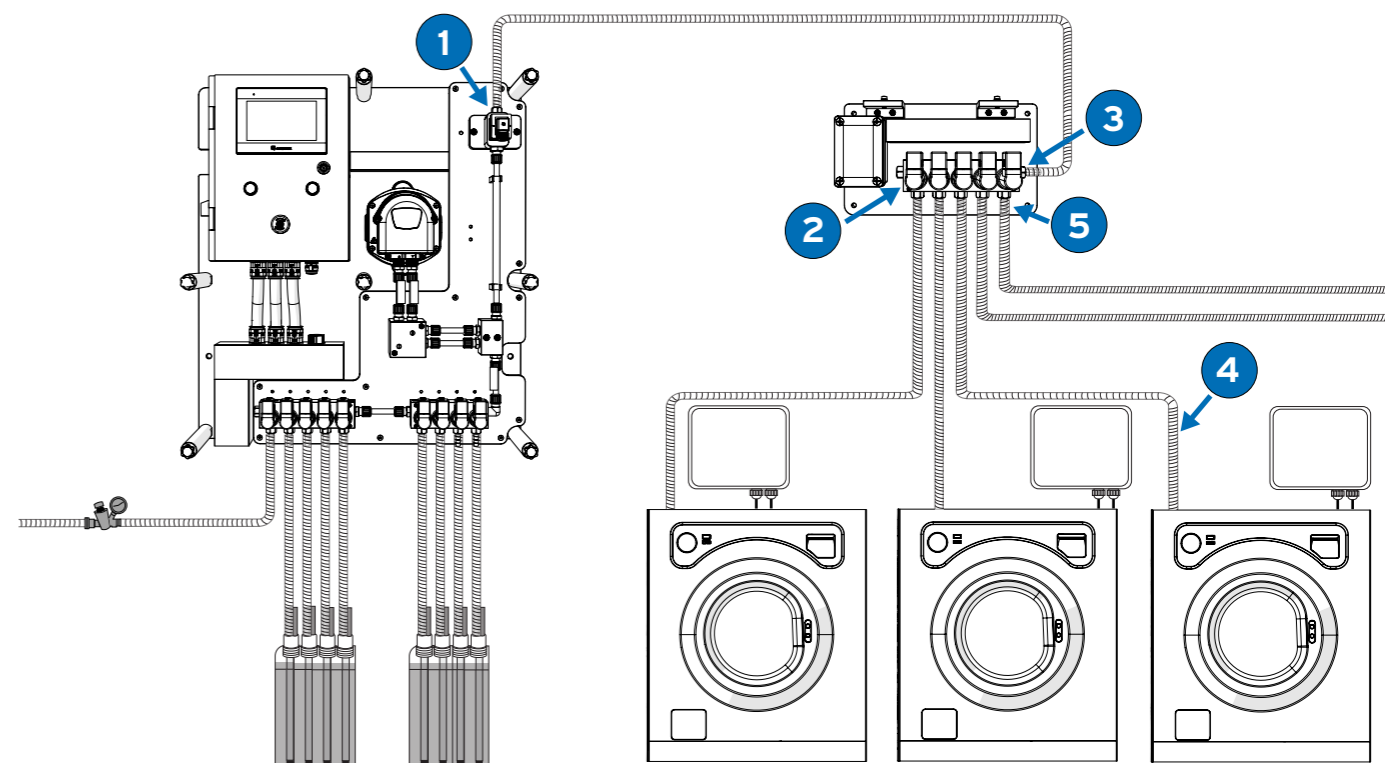
## ÉTAPE 9

Placez les vis dans les trous de montage et fixez-les à l'aide d'un boulon hexagonal **de 8 mm**.



# CONNEXION CHIMIQUE

## UNITÉ - DISTRIBUTEUR - RACCORDEMENTS MACHINE À LAVER



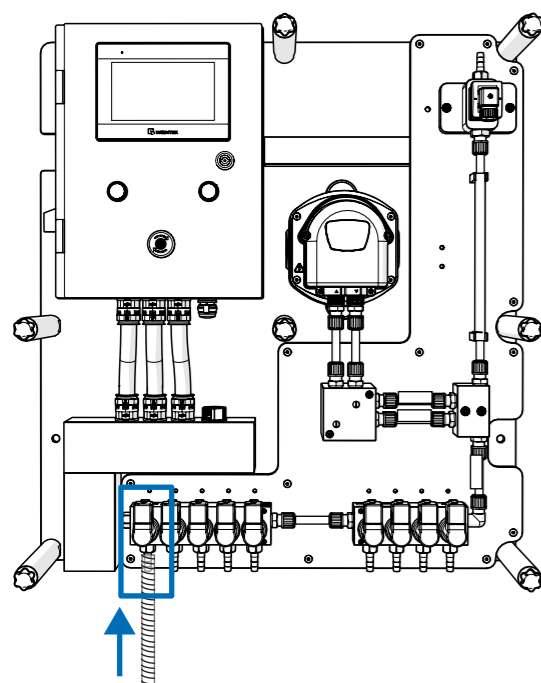
Pour raccorder l'équipement, le distributeur et les rondelles, utiliser un **tuyau en PVC à mailles 10x16** et des colliers en acier inoxydable.

Connecter la sortie du compteur **1** avec l'entrée du distributeur **3** connecter les sorties aux machines à laver du distributeur **2** avec la connexion que chaque machine à laver a pour les produits **4** chimiques réserver la dernière électrovanne **5** pour le système de calibrage.

Il est essentiel que le tube ne puisse pas être étranglé. Placez-le dans un canal où il est à plat et ne peut pas pendre.

## CONNEXION CHIMIQUE

### RACCORDEMENT À L'EAU



Raccorder l'alimentation en eau à l'électrovanne la plus à gauche sur le panneau central de l'appareil.  
Utiliser un tuyau en PVC de 10x16 mesh et un collier de serrage en acier inoxydable.

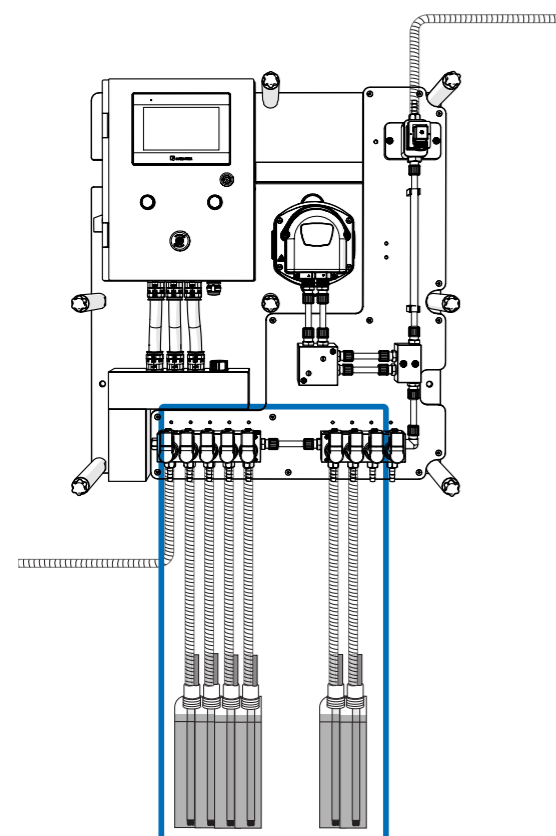


Veillez noter que l'unité nécessite un débit de min 2/l par min - max 10/l par min et une plage de pression dynamique de 1,5 bar (min) - à 3 bar (max). Un réservoir de surpression est recommandé lorsqu'une alimentation constante n'est pas disponible.

Nous recommandons toujours l'installation d'un régulateur de pression. Voir la page suivante pour l'installation d'un réservoir de surpression.

Remarque - L'alimentation en eau doit être connectée à l'entrée 1 uniquement.

### RACCORDS CHIMIQUES

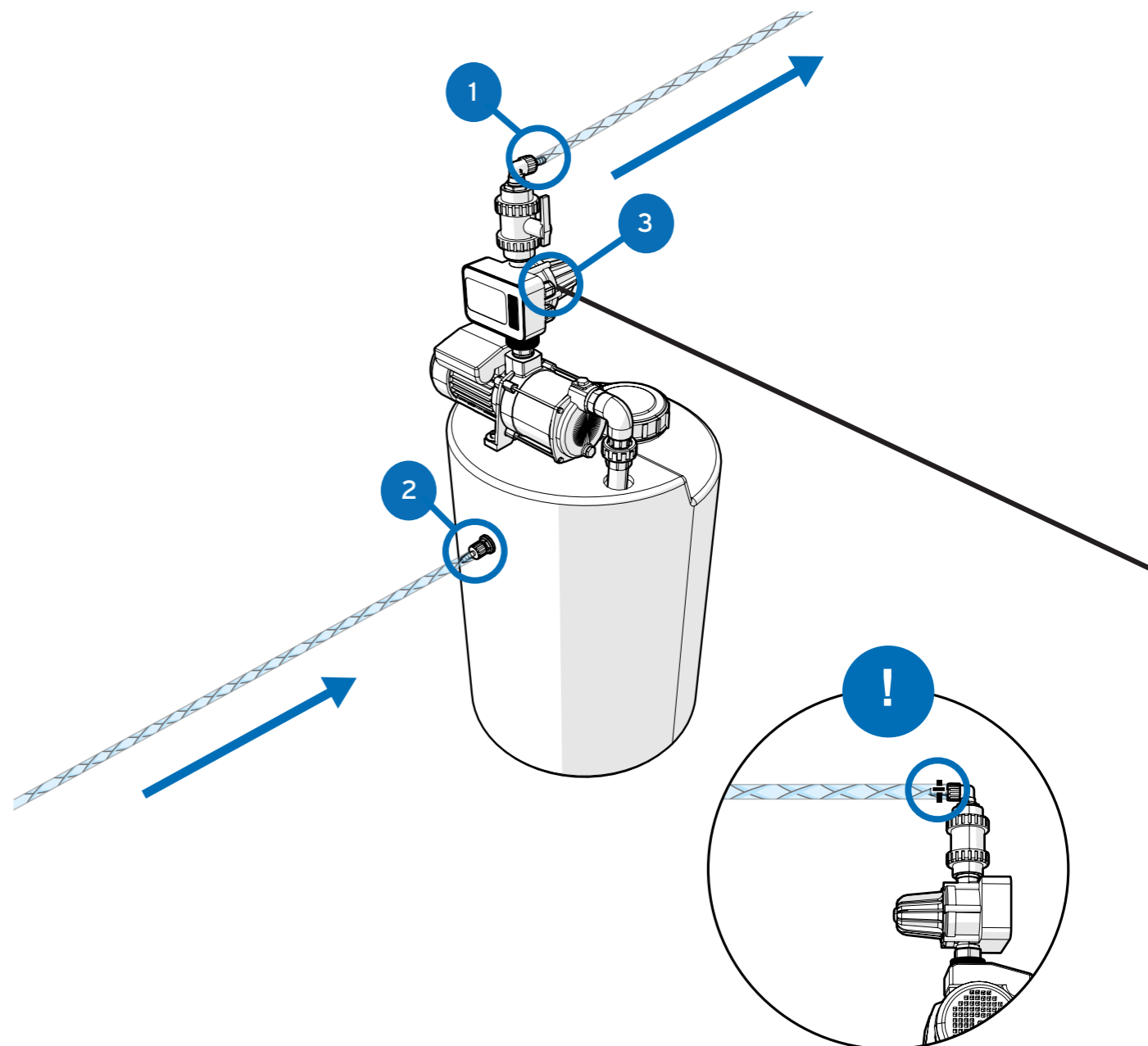


Raccorder les différentes buses d'aspiration aux électrovannes du panneau central à l'aide d'un tuyau en PVC à mailles 10x16. Utiliser à cet effet des colliers en acier inoxydable.

**VEUILLEZ NOTER - L'entrée 1 est la connexion d'eau SEULEMENT**

Le produit 1 est connecté à l'entrée 2  
Le produit 2 est connecté à l'entrée 3  
etc.

## RACCORDEMENT DU RÉSERVOIR DE SURPRESSION (EN OPTION)



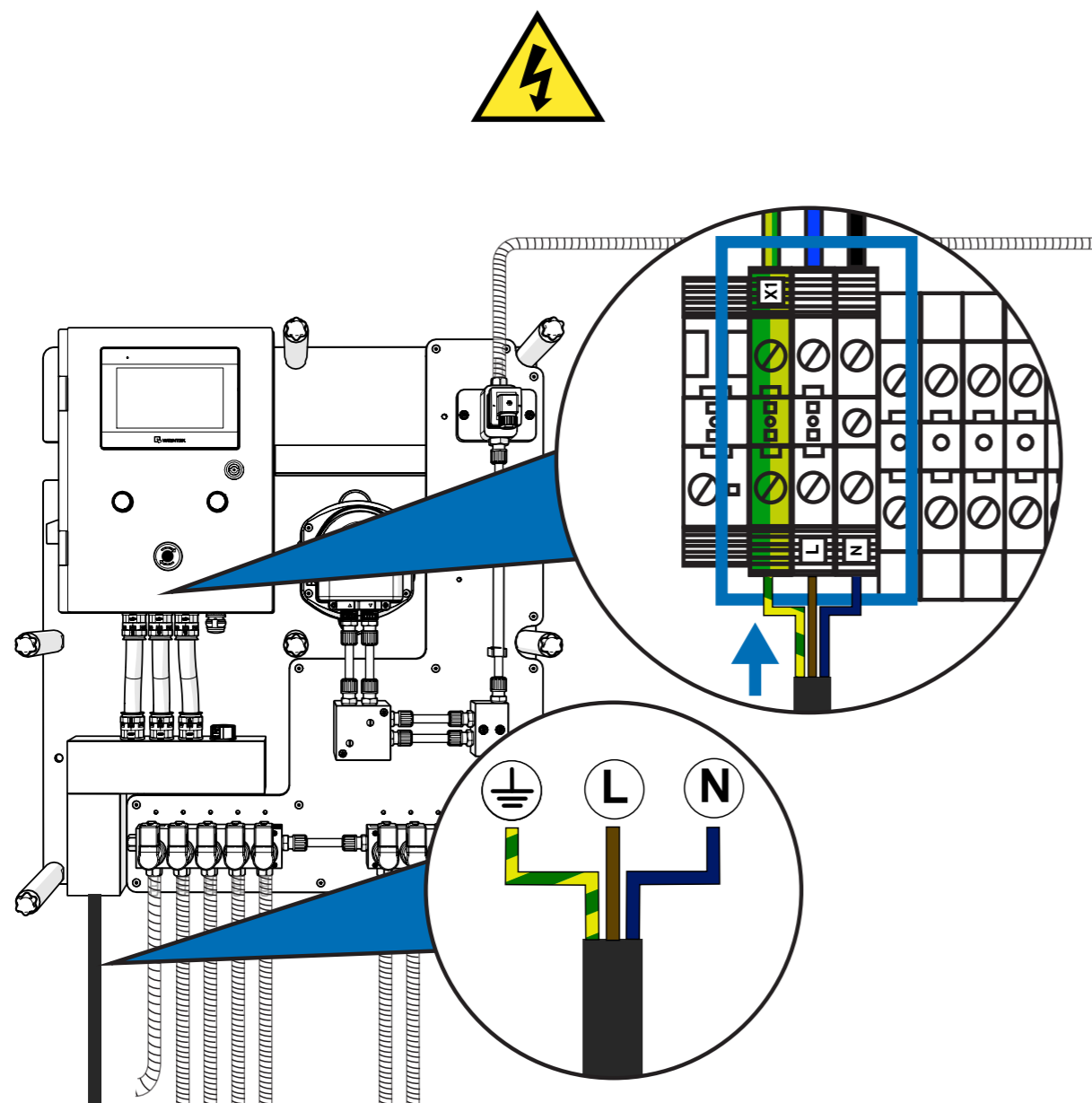
Veillez noter que l'unité nécessite un débit de min 2/l par min - max 10/l par min et une plage de pression dynamique de 1,5 bar (min) - à 3 bar (max). Un réservoir de surpression est recommandé lorsqu'une alimentation constante n'est pas disponible.

! Utilisez des attaches zip ou des colliers de serrage sur tous les raccords d'eau pour éviter les fuites.

Remarque - Si vous n'utilisez pas de réservoir d'appoint, les valeurs de performance ne peuvent pas être garanties par Brightwell.

No.	Description
1	Sortie d'eau 10mm (3 bar régulé)
2	Entrée d'eau 10mm
3	110 - 240 v Entrée de la pompe

# CÂBLAGE DE L'ALIMENTATION DE L'UNITÉ MULTIPLEX



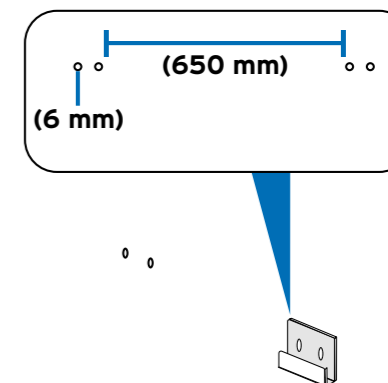
Pour l'alimentation de l'appareil, il faut utiliser un câble de 3x1'5mm<sup>2</sup>. Introduisez le câble dans le canal situé en bas à gauche et utilisez l'un des presse-étoupes pour l'introduire en toute sécurité à l'intérieur de l'armoire de commande. Connectez-le aux bornes identifiées par X1 qui se trouvent en bas à gauche des connexions.

L'alimentation électrique doit être convenablement protégée. Utiliser une ligne spécifique pour l'alimentation de l'appareil.

# MONTAGE DE VOTRE CANAL D'EXPANSION

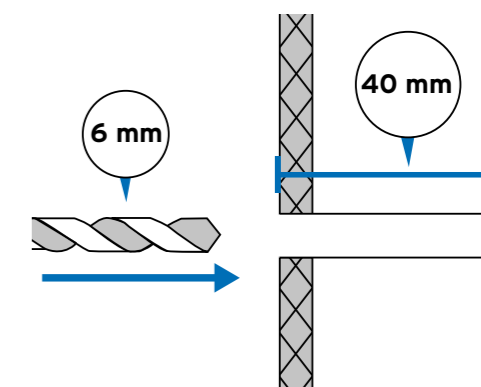
## ÉTAPE 1

Positionnez votre appareil à l'endroit souhaité et placez les crochets muraux contre lui. Espacez-les d'environ 650 mm et marquez le mur à l'aide des trous.



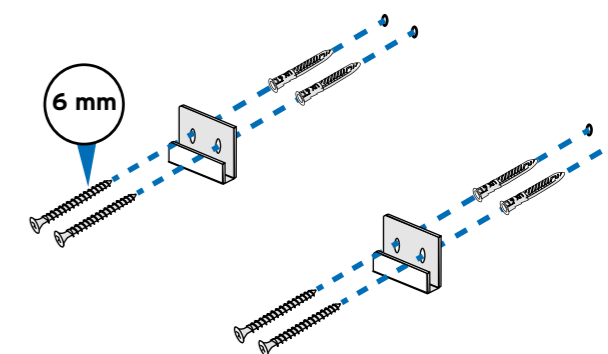
## ÉTAPE 2

Utilisez une mèche de 6 mm pour percer un trou de 40 mm dans le mur à l'endroit marqué précédemment.



## ÉTAPE 3

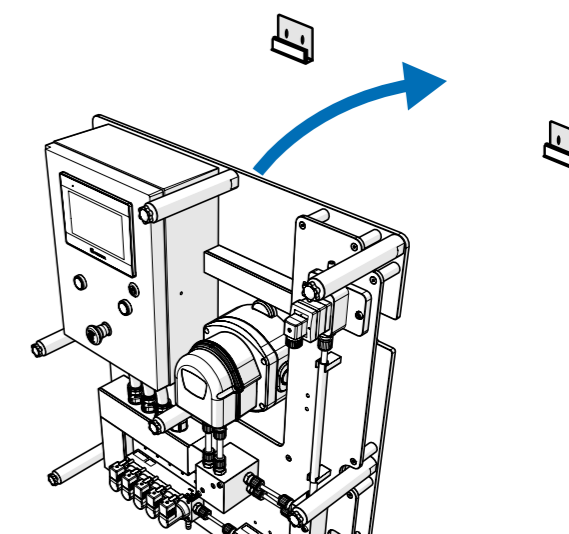
Utilisez un tournevis Pozidriv de 6 mm pour fixer les crochets de montage au mur.



## ÉTAPE 4

**ATTENTION : Ce produit est lourd et nécessite l'intervention de deux personnes ou plus pour une installation en toute sécurité. Respectez toutes les procédures de levage de charges lourdes pour garantir votre sécurité.**

Soulevez votre appareil et utilisez les crochets fixés au mur pour le fixer solidement.

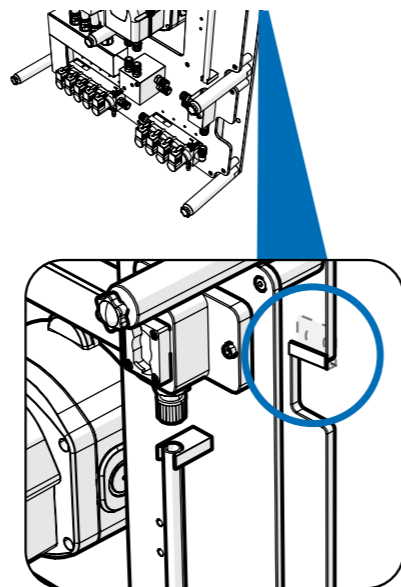




## MONTAGE DE VOTRE CANAL D'EXPANSION

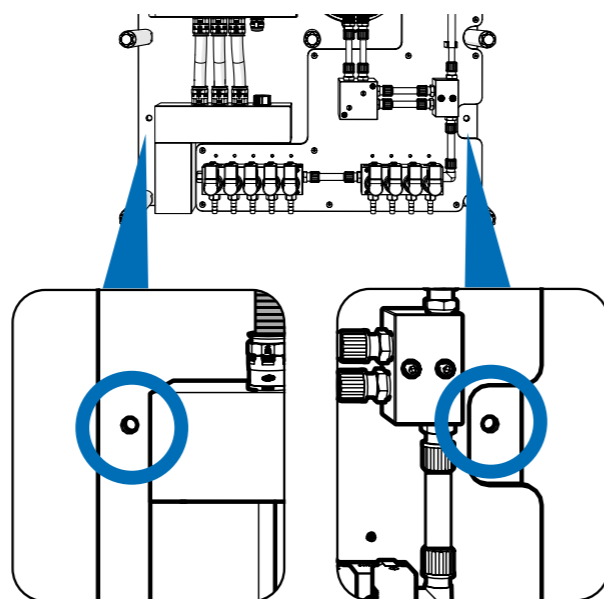
### ÉTAPE 5

S'assurer que le canal d'extension est bien fixé aux crochets de montage avant de le relâcher.



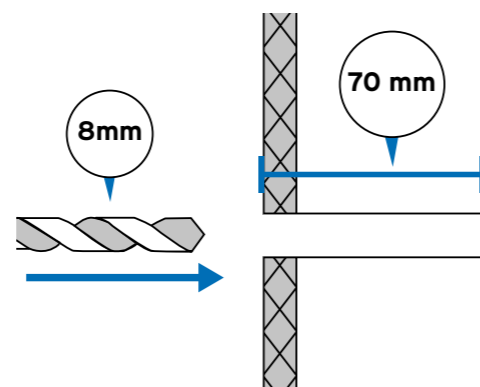
### ÉTAPE 6

Marquez les principaux trous de fixation situés de chaque côté de l'appareil à l'aide d'un stylo ou d'un dispositif similaire.



### ÉTAPE 7

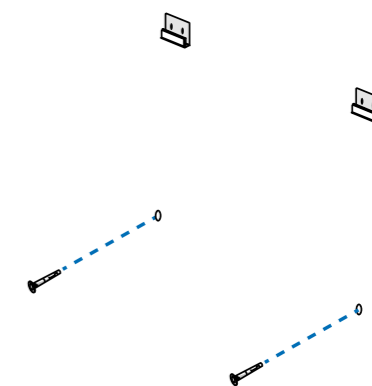
Retirez en toute sécurité le rail d'expansion et utilisez une mèche de 8 mm pour percer un trou de 70 mm dans le mur à l'endroit marqué précédemment.



## MONTAGE DE VOTRE CANAL D'EXPANSION

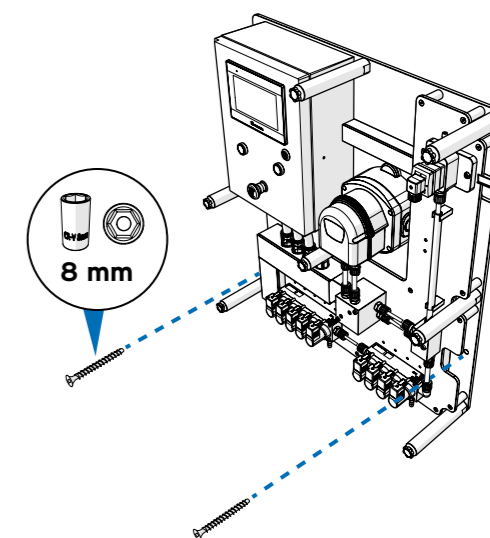
### ÉTAPE 8

Insérez les chevilles dans les trous que vous avez percés.

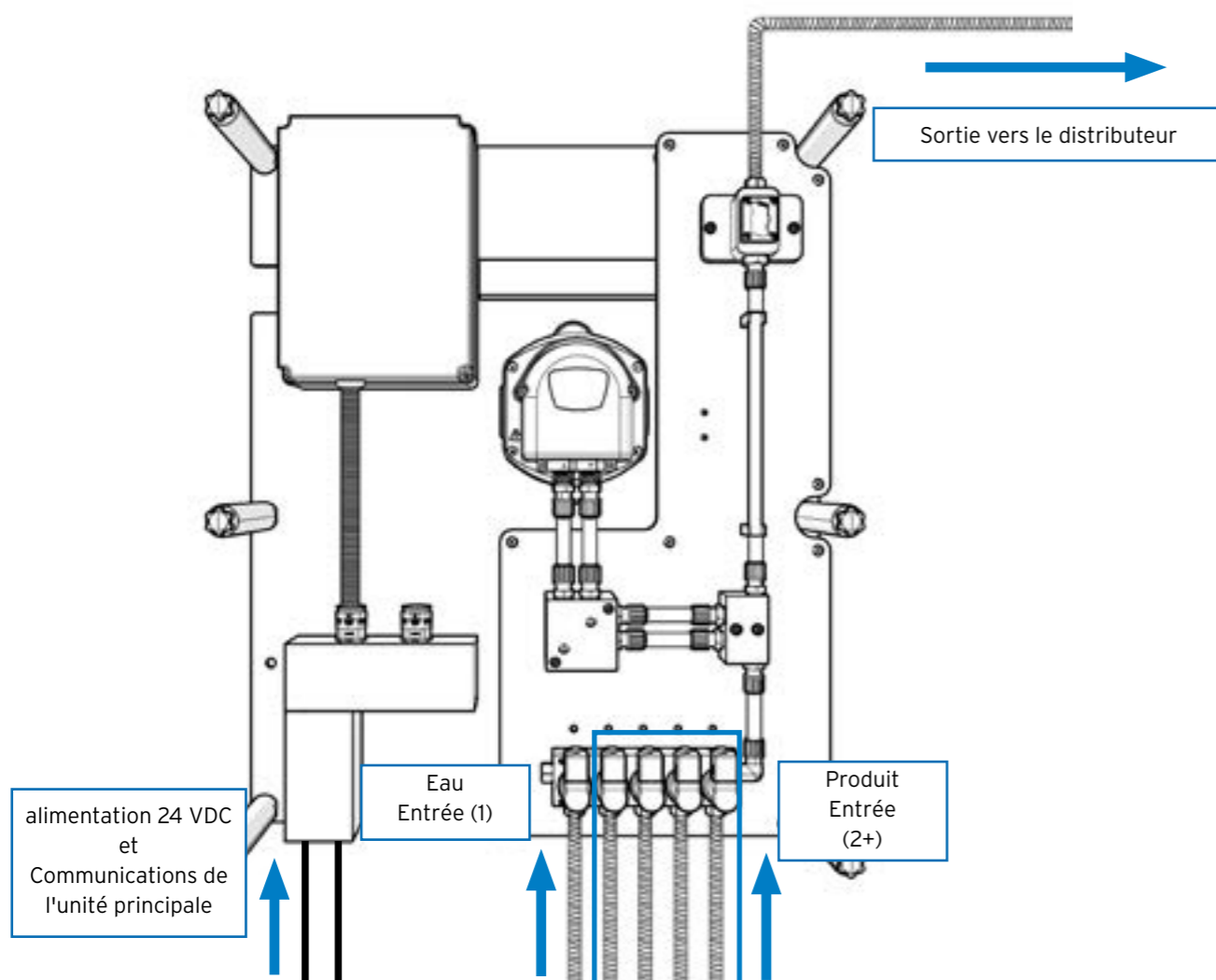


### ÉTAPE 9

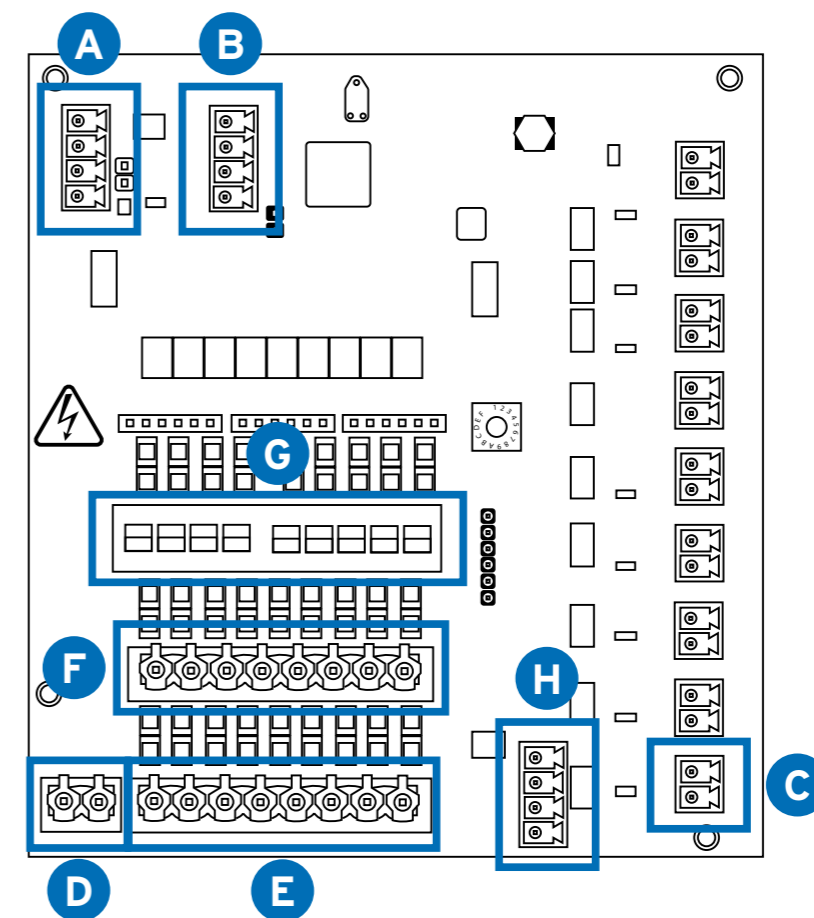
Placer les vis dans les trous de montage et les fixer à l'aide d'un boulon hexagonal de 8 mm.



## MONTAGE DE VOTRE CANAL D'EXPANSION



## CONNEXIONS PCB POUR VOTRE POSTE D'AIGUILLAGE



Connecteur	Description
A	COMMS IN
B	COMMS OUT
C	ARRÊT DE LA MACHINE
D	COMMON NEUTRE *
E	ENTRÉES DE SIGNAL/DÉCLENCHEMENT *
F	NEUTRE ISOLÉ *
G	ACTIVATION DU POINT MORT INTERRUPTEUR À BASCULE INTERRUPTEUR DE SÉLECTION
H	CONNECTEUR DE SÉLECTION DE FORMULE

\* Pour la connexion entre le boîtier de signalisation et la machine à laver, vous devez prévoir un câble avec le nombre correct de conducteurs pour la transmission du signal et du neutre.



# GUIDE DE CÂBLAGE DU CONNECTEUR DE LA BOÎTE DE SIGNALISATION

**A****COMMS IN**

(Du doseur principal au boîtier de signalisation)



Non.	Description
1	24 V +
2	24 V -
3	COMMS A
4	COMMS B

**B****COMMS OUT**

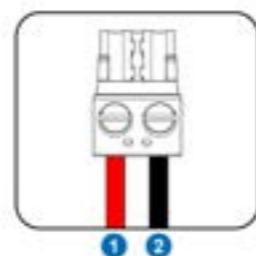
(Jusqu'au prochain poste d'aiguillage de la chaîne)



Non.	Description
1	24 V +
2	24 V -
3	COMMS A
4	COMMS B

**C****SORTIES DE VANNES**

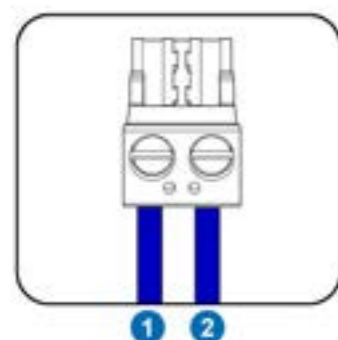
(24 VDC)



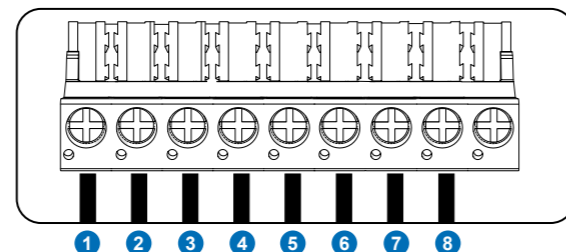
Non.	Description
1	24 V +
2	24 V -

**D****COMMON NEUTRE \***

(Entrée neutre commune)

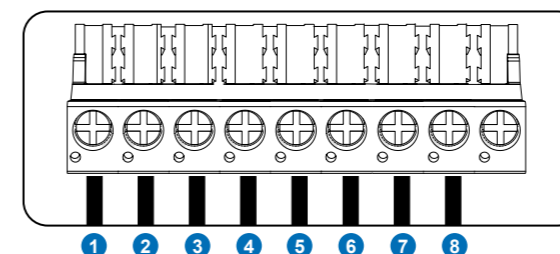


Non.	Description
1	COMMON NEUTRE
2	COMMON NEUTRE

**E****ENTRÉES DE SIGNAL/DÉCLENCHEMENT \***(Entrées de signal de la machine)  
(24 - 240 VDC)

Non.	Description
1	SIGNAL/ENTRÉE DE DÉCLENCHEMENT 1
2	SIGNAL/ENTRÉE DE DÉCLENCHEMENT 2
3	SIGNAL/ENTRÉE DE DÉCLENCHEMENT 3
4	SIGNAL/ENTRÉE DE DÉCLENCHEMENT 4
5	SIGNAL/ENTRÉE DE DÉCLENCHEMENT 5
6	SIGNAL/ENTRÉE DE DÉCLENCHEMENT 6
7	SIGNAL/ENTRÉE DE DÉCLENCHEMENT 7
8	SIGNAL/ENTRÉE DE DÉCLENCHEMENT 8

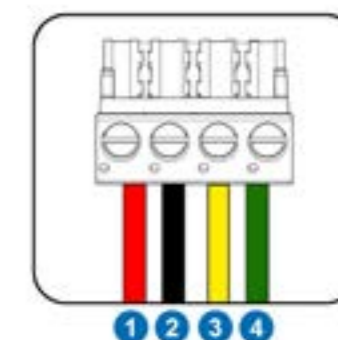
# GUIDE DE CÂBLAGE DU CONNECTEUR DE LA BOÎTE DE SIGNALISATION

**F****ENTRÉES NEUTRES ISOLÉES \***(Entrées neutres pour signaux isolés)  
(24 - 240 VDC)

Non.	Description
1	ENTRÉE DE SIGNAL NEUTRE ISOLÉ 1
2	ENTRÉE DE SIGNAL NEUTRE ISOLÉ 2
3	ENTRÉE DE SIGNAL NEUTRE ISOLÉ 3
4	ENTRÉE ISOLÉE DU SIGNAL NEUTRE 4
5	ENTRÉE DU SIGNAL NEUTRE ISOLÉ 5
6	ENTRÉE DU SIGNAL NEUTRE ISOLÉ 6
7	ENTRÉE DU SIGNAL NEUTRE ISOLÉ 7
8	ENTRÉE ISOLÉE DU SIGNAL NEUTRE 8

**H****ENTRÉE DE SÉLECTION DE FORMULE**

(Entrée de sélection de formule)



Non.	Description
1	24 V +
2	24 V -
3	COMMS A
4	COMMS B

# GUIDE DE CÂBLAGE DU CONNECTEUR DE LA BOÎTE DE SIGNALISATION

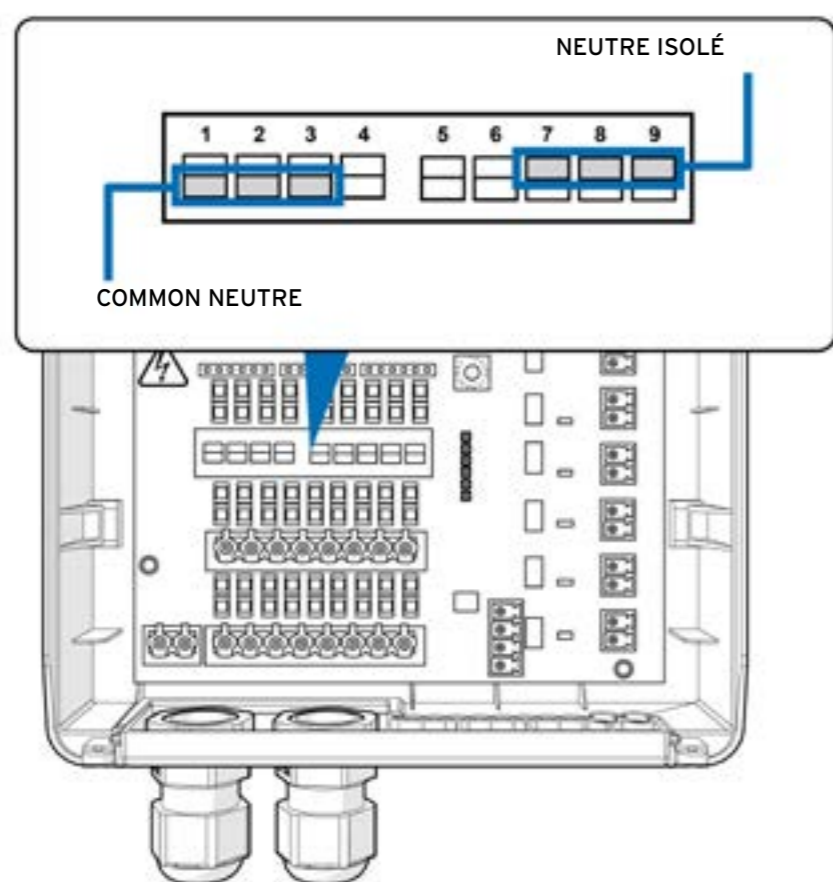
## CONFIGURATION ET RÉGLAGE DU COMMUTATEUR DIP

Pour configurer les connexions neutres, utilisez les commutateurs dip situés au-dessus des entrées de signal. Mettez le dip-switch en position **COMMUN** ou **ISOLÉ**, selon le cas. Pour isoler un signal de déclenchement, placez le dip-switch en position **haute**. Inversement, s'il partage un neutre commun, mettez-le en position **BOTTOM**. Voici un exemple :

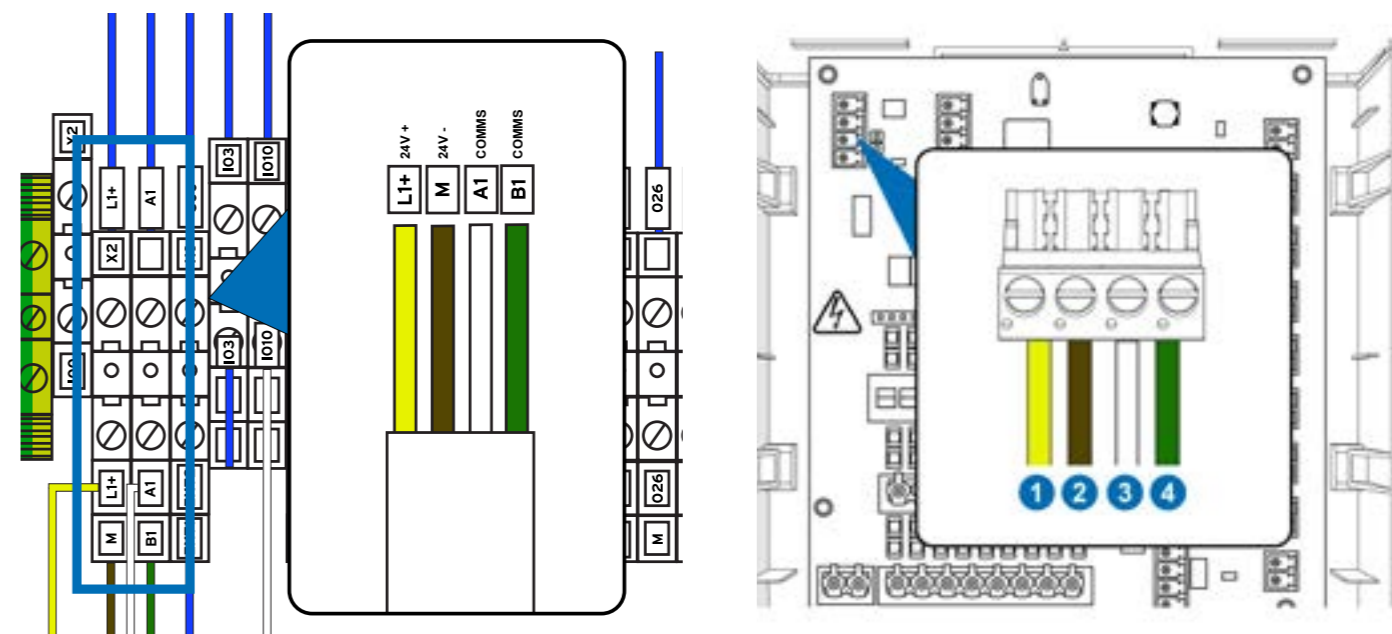
Déclencheur 1 : isolé - Dip switch 1 réglé sur **TOP**

Déclencheur 2 : commun - Dip switch 2 réglé sur **BOTTOM**

## DIAGRAMME



# CÂBLAGE COMMS BOÎTIER DE SIGNALISATION



Pour connecter le boîtier de communication externe à l'unité, connectez la borne X2 de la machine principale à la borne X1 du boîtier de communication. Chaque boîtier de communication peut desservir jusqu'à deux machines à laver.

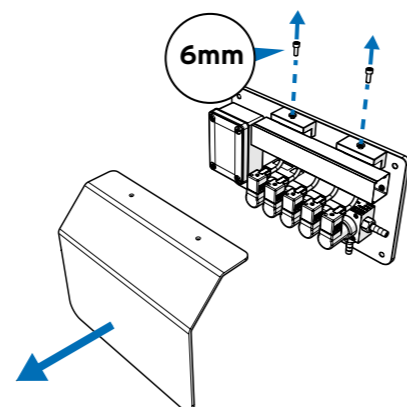
Non.	Description
L1+	24 V +
M	24 V -
A1	COMMS A
B1	COMMS B

Non.	Description
1	24 V +
2	24 V -
3	COMMS A
4	COMMS B

## RACCORDEMENT DE VOTRE DISTRIBUTEUR EXTERNE

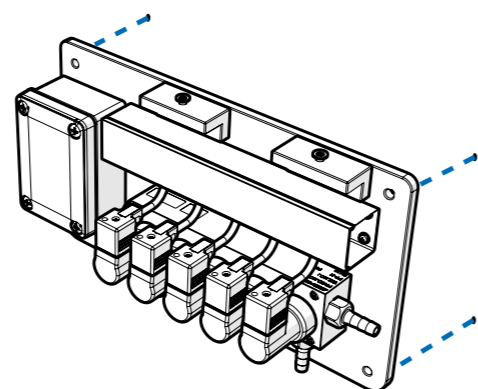
### ÉTAPE 1

Pour monter votre distributeur externe, retirez le couvercle à l'aide d'un boulon hexagonal de 6 mm.



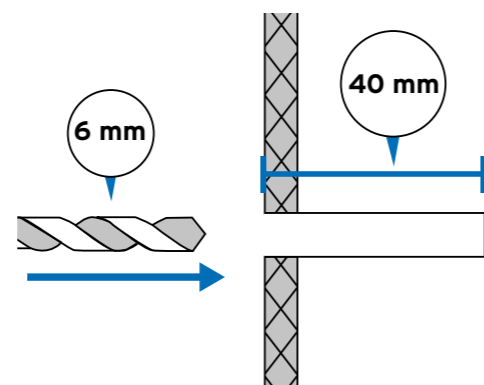
### ÉTAPE 2

Placez le distributeur externe sur la surface où vous souhaitez le monter. Utilisez un stylo ou un dispositif similaire pour marquer les trous de montage.



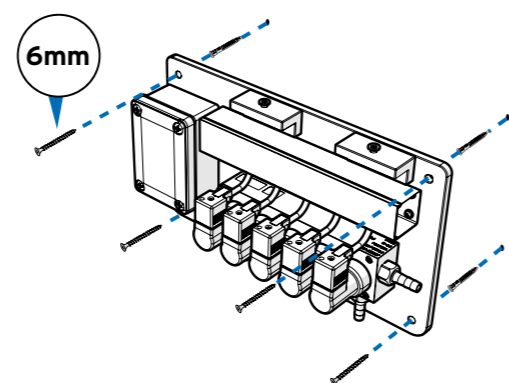
### ÉTAPE 3

Utilisez une mèche de 6 mm pour percer un trou de 40 mm dans le mur à l'endroit marqué précédemment.

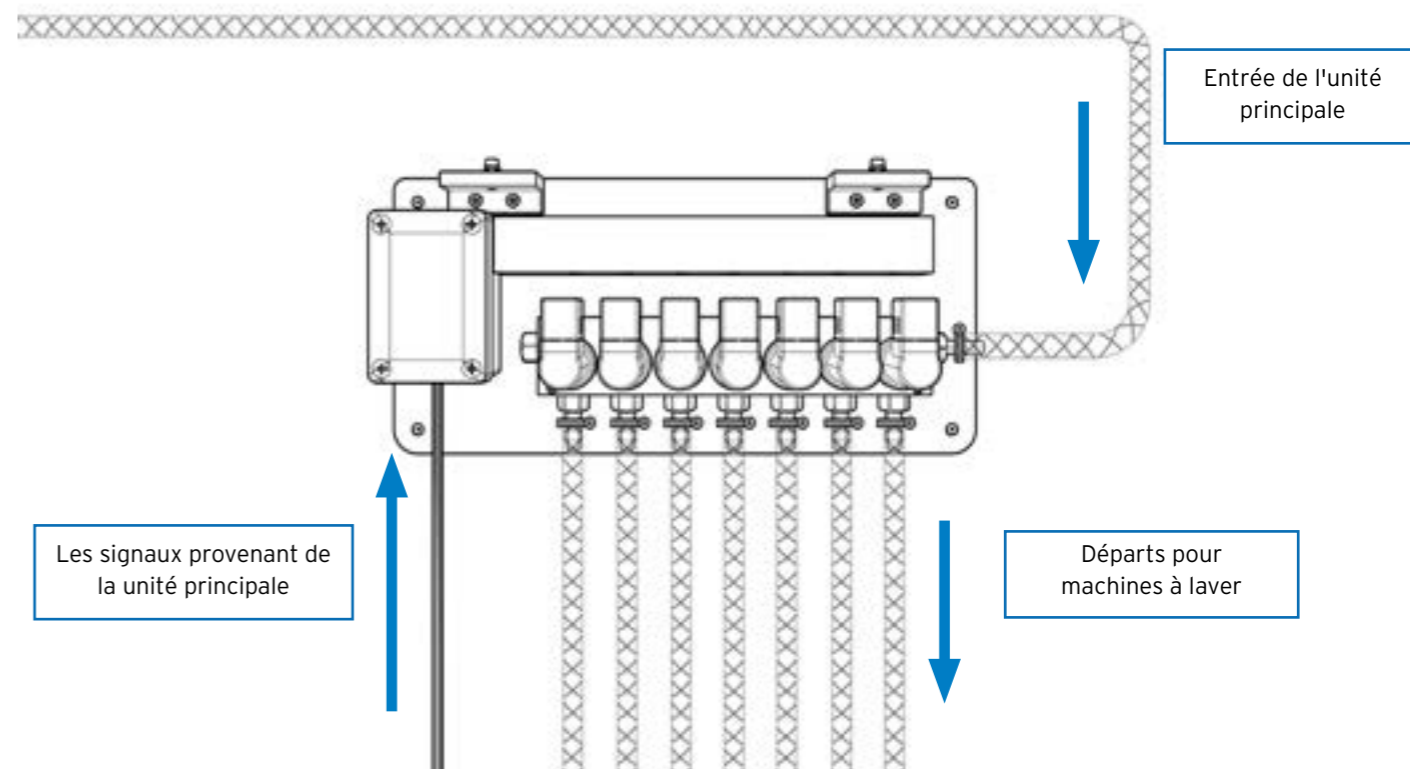


### ÉTAPE 4

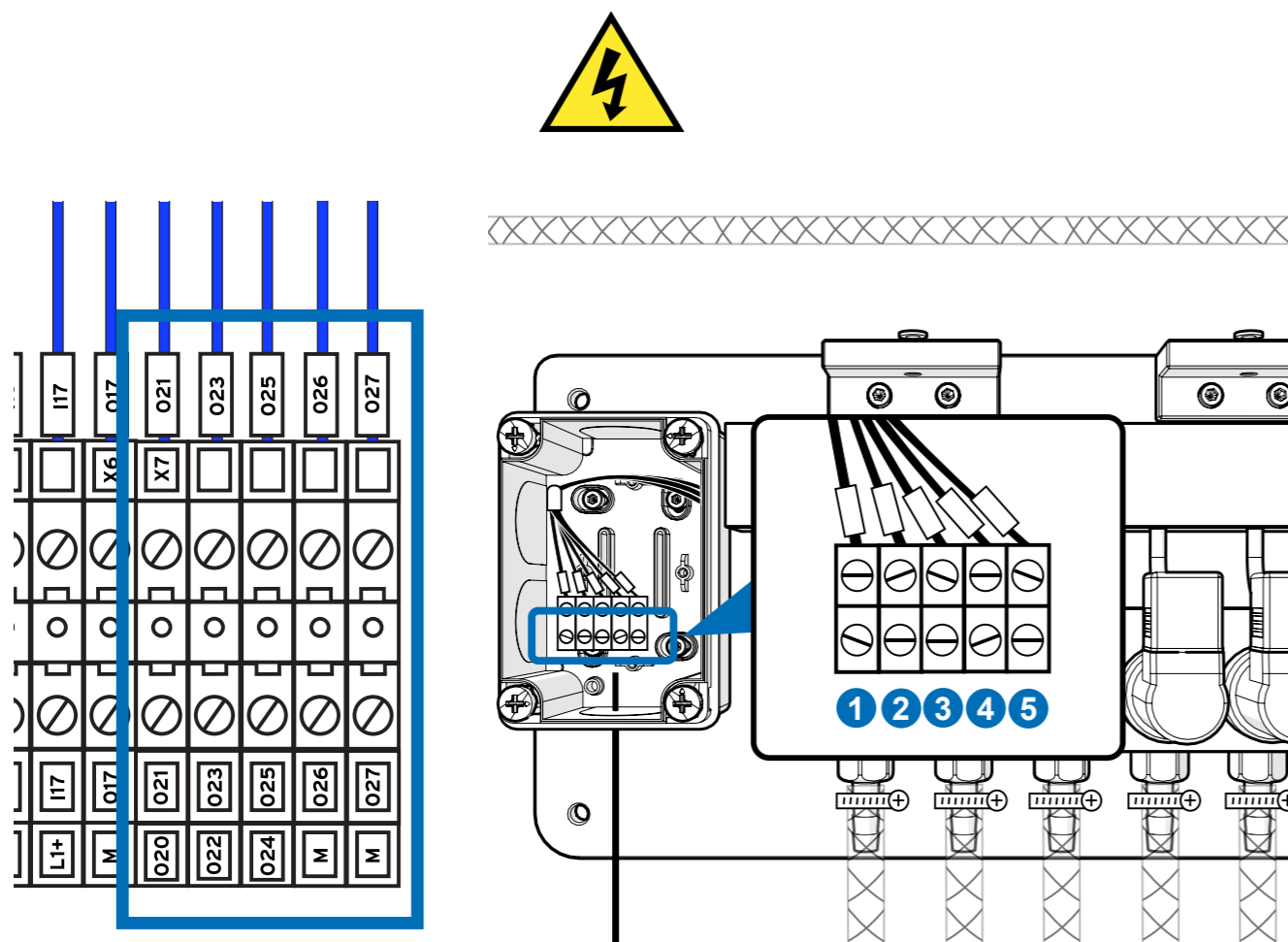
Positionnez le distributeur externe sur la surface de montage souhaitée. Ensuite, fixez-le au mur à l'aide d'un tournevis Pozidriv de 6 mm.



## RACCORDEMENT DE VOTRE DISTRIBUTEUR EXTERNE



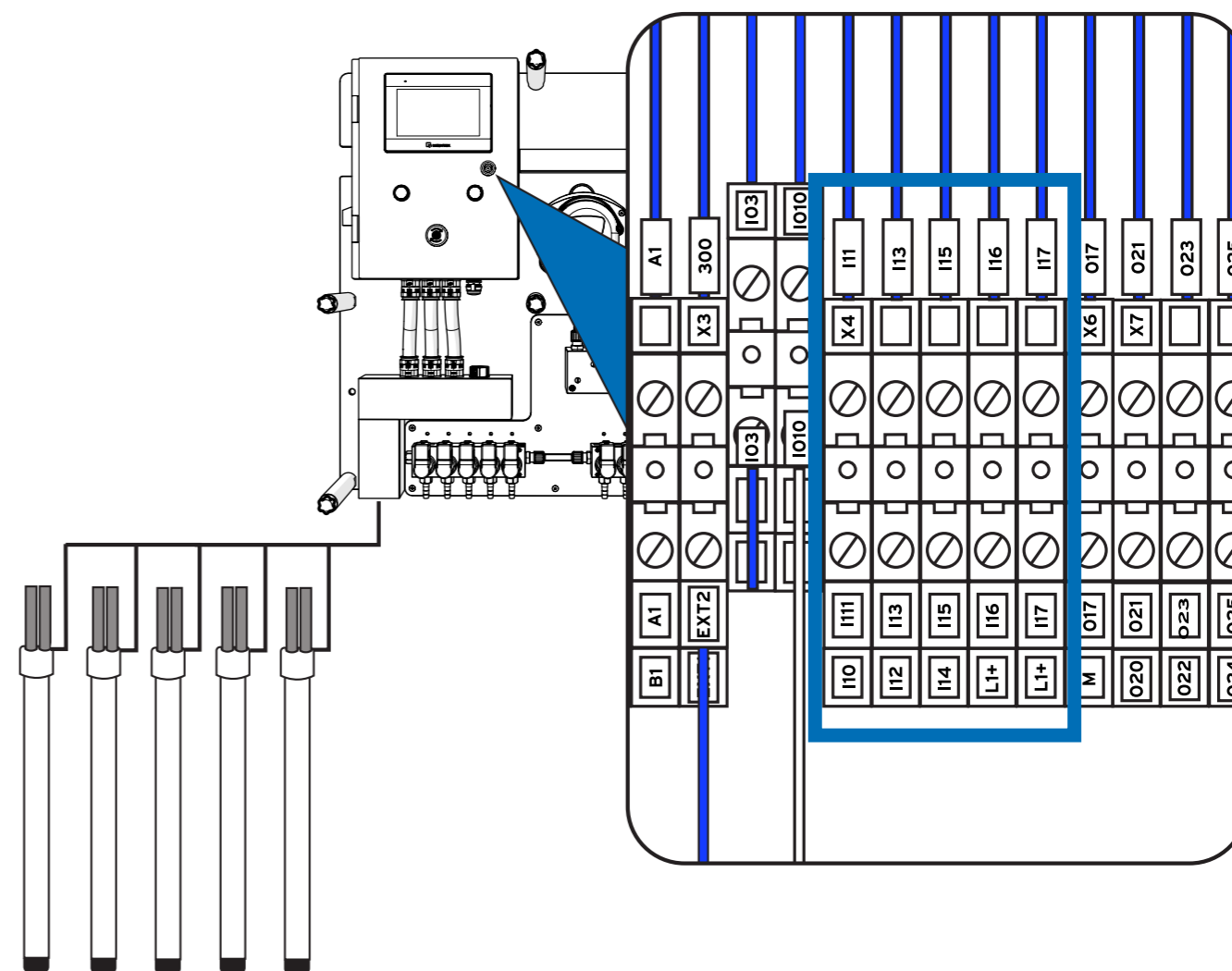
## CÂBLAGE DU SIGNAL DISTRIBUTEUR EXTERNE



Utiliser un câble de  $7 \times 1 \text{mm}^2$  pour la connexion entre la cabine de commande et le distributeur. Raccorder le distributeur au bornier X7. Chaque connexion correspond à des prises numérotées de gauche à droite, le nombre dépendant de la commande. Vous trouverez ci-dessous le schéma de câblage de l'unité principale.

Nombre	Numéro de machine
O20	MACH 1
O21	MACH 2
O22	MACH 3
O23	MACH 4
O24	MACH 5
O25	MACH 6
O26	VASE DE MESURE
M	M

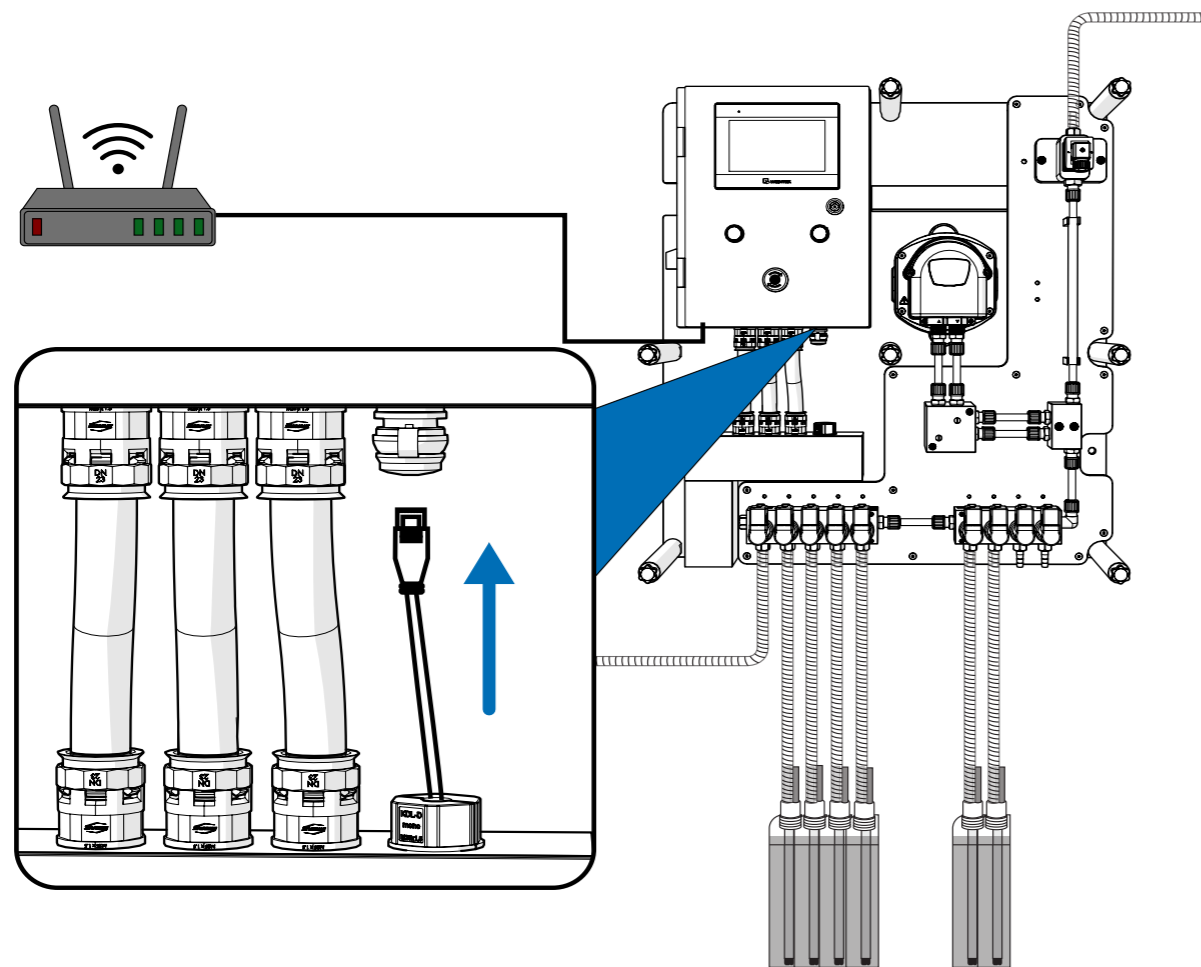
## CÂBLAGE ÉLECTRIQUE TIGES D'ASPIRATION



Pour connecter les tiges d'aspiration externes à la machine, utiliser les entrées I10 à I17, comme indiqué ci-dessus.

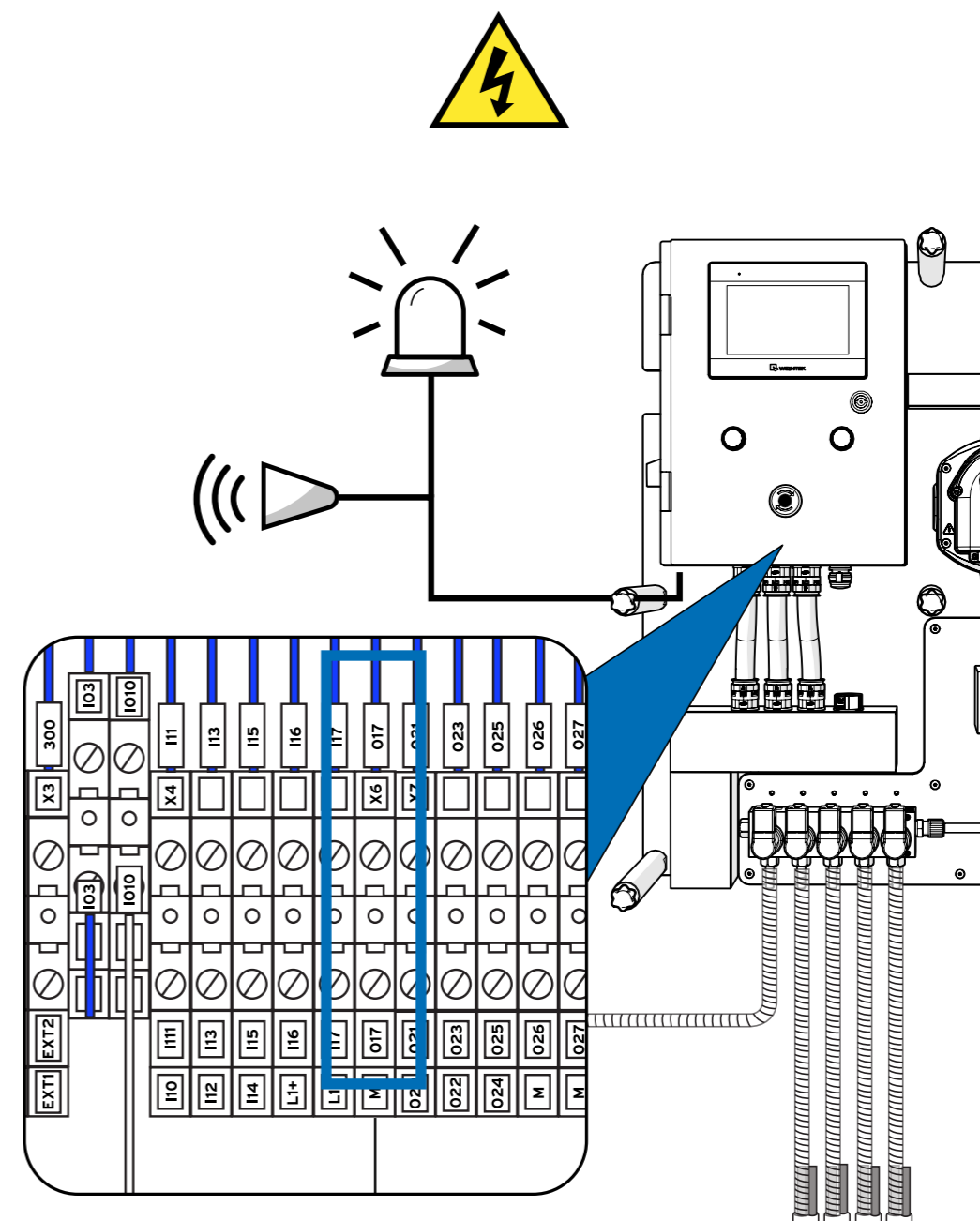
Numéro de connexion	Numéro de la tige
I10	TIGE D'ASPIRATION 1
I11	TIGE D'ASPIRATION 2
I12	TIGE D'ASPIRATION 3
I13	TIGE D'ASPIRATION 4
I14	TIGE D'ASPIRATION 5
I15	TIGE D'ASPIRATION 6
I16	TIGE D'ASPIRATION 7
I17	TIGE D'ASPIRATION 8
L1+	COMMUN 24VDC

# CONNEXION DE VOTRE APPAREIL À L'INTERNET



Pour connecter votre appareil à l'internet, il suffit de brancher un câble Ethernet sur n'importe quel routeur via le connecteur situé en bas du boîtier principal.

# CONNEXION ÉLECTRIQUE À L'ALARME EXTERNE



Pour connecter une alarme ou un voyant externe au système, utilisez l'emplacement X6 comme indiqué ci-dessus.

## Numéro de connexion

## Numéro de la tige

X6

ALARME EXTERNE

017

24VDC (+)

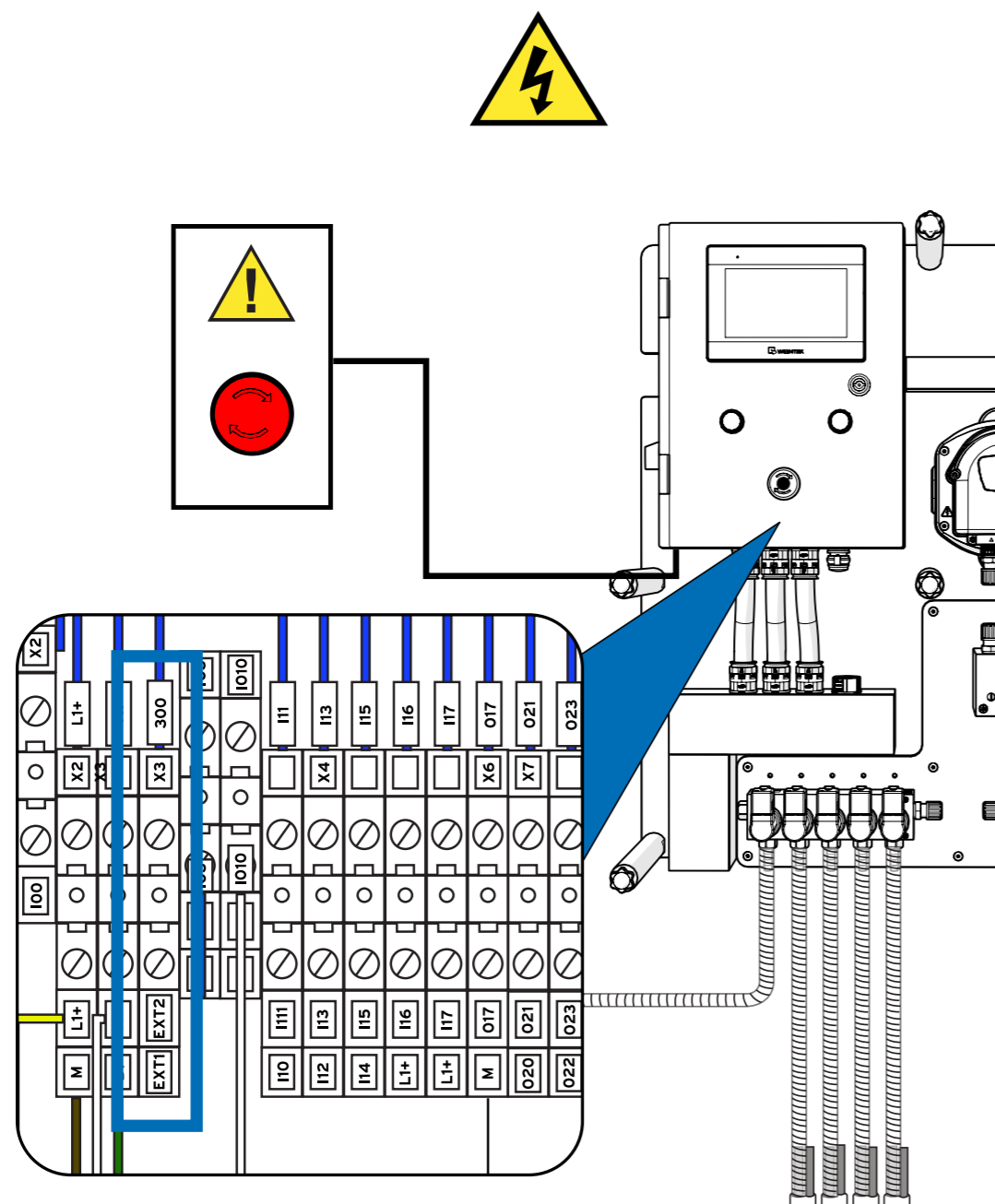
M

(-)

\*L'alarme doit être de 24VDC



# RACCORDEMENT ÉLECTRIQUE ARRÊT D'URGENCE



Pour connecter un bouton d'arrêt d'urgence à votre appareil, vous pouvez utiliser les connecteurs EXT1 et EXT2 illustrés ci-dessus en série.

## Numéro de connexion

EXT1

EXT2

## Numéro d'arrêt

ARRÊT D'URGENCE EXTERNE 1

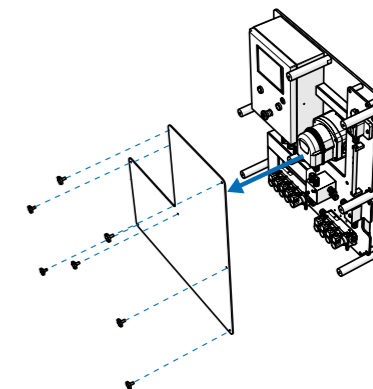
ARRÊT D'URGENCE EXTERNE 2

SI AUCUN ARRÊT D'URGENCE N'EST CONNECTÉ, LAISSEZ LE CAVALIER EXT1-EXT12 CONNECTÉ.

# REPLACING A VALVE ON YOUR MULTIPLEX SYSTEM

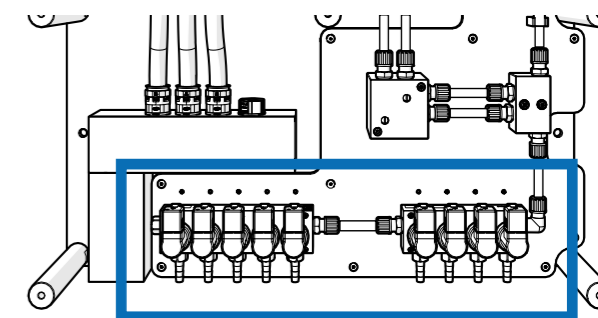
## ÉTAPE 1

Pour remplacer une vanne sur votre système Multiplex, retirez le couvercle avant de l'unité en tournant les vis du couvercle dans le sens inverse des aiguilles d'une montre. Placer le couvercle dans un endroit sûr.



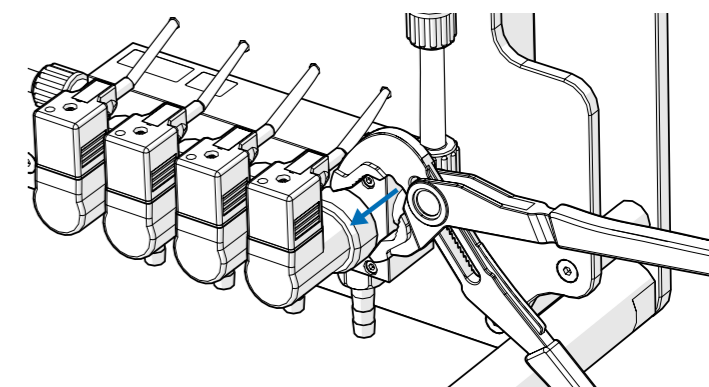
## ÉTAPE 2

Localisez le robinet que vous souhaitez remplacer, situé en bas de l'appareil.



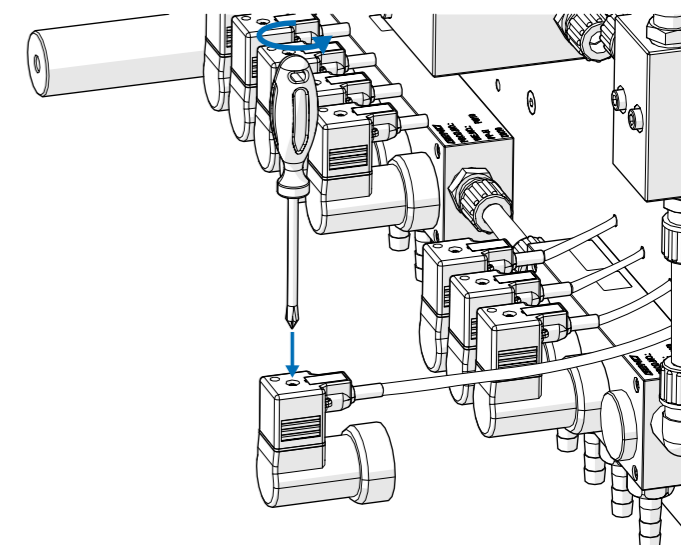
## SÉTAPE 3

Utiliser une pince réglable (ou un outil similaire) pour desserrer la valve.



## ÉTAPE 4

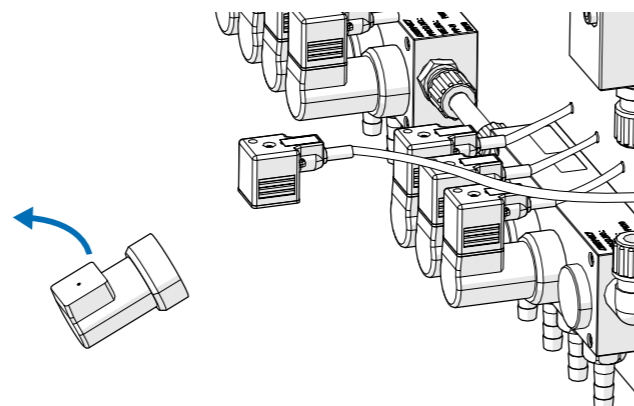
Utiliser un tournevis pour débrancher le connecteur situé sur le dessus de la valve.



# REPLACING A VALVE ON YOUR MULTIPLEX SYSTEM

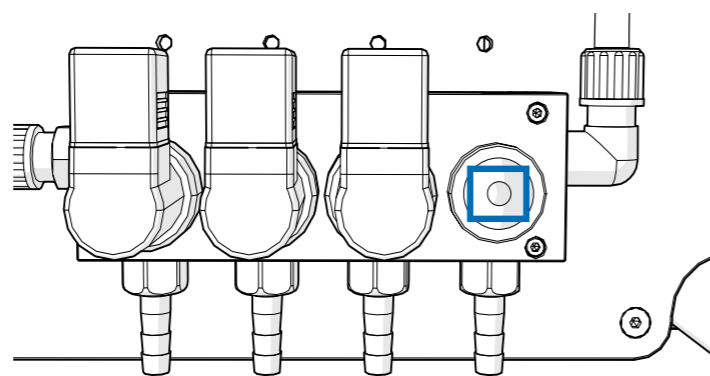
## ÉTAPE 5

Retirer la valve et l'éliminer en toute sécurité.



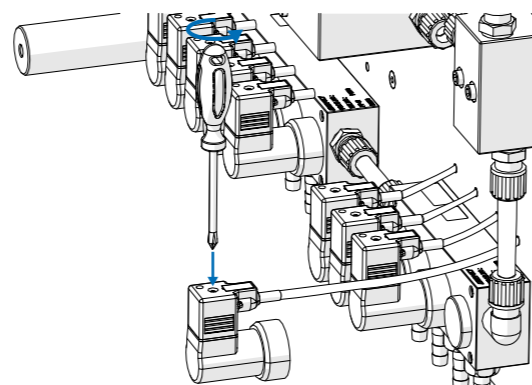
## ÉTAPE 6

Une fois la soupape retirée, vous pouvez vérifier si des résidus se sont accumulés à cause des produits chimiques. Vous pouvez les enlever facilement à l'aide d'un collier de serrage ou d'un objet similaire.



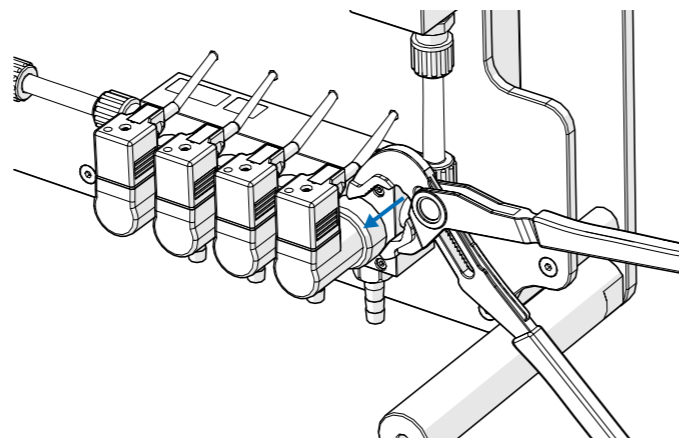
## ÉTAPE 7

Utilisez un tournevis pour rebrancher le connecteur sur la partie supérieure de la valve.



## ÉTAPE 8

Utilisez la pince réglable utilisée précédemment pour fixer solidement la nouvelle valve. Assurez-vous qu'elle est bien fixée pour éviter les fuites.



# MAINTENANCE

## LORS DE CHAQUE VISITE D'ENTRETIEN

**Contrôle visuel :** Inspecter tous les raccords pour vérifier qu'il n'y a pas de fuites ou de résidus de produit.

**Alarmes :** Accédez à la liste des alarmes via le serveur web ou l'interface écran. Si une alarme particulière est relevée un ou plusieurs jours, donnez-lui la priorité.

## TOUS LES 6 MOIS

**Contrôle visuel :** rechercher des fuites ou des résidus de produit au niveau de l'un des raccords.

**Alarmes :** En vous connectant au serveur web ou à l'écran, consultez la liste des alarmes de l'équipement. Si vous remarquez une alarme particulière sur un ou plusieurs jours, concentrez-vous dessus.

**Étalonnage :** étalonnez à nouveau les produits. Les changements thermiques affectent la viscosité du produit et il est possible que l'étalonnage ne soit pas ajusté.

## CHAQUE ANNÉE

Si l'équipement fonctionne régulièrement sans arrêts saisonniers, il faut s'assurer que les conduites d'aspiration sont en bon état. Il est recommandé de remplacer la conduite d'aspiration des produits alcalins pour éviter un durcissement excessif des tubes et le risque de rupture.

Si l'équipement n'est utilisé que pendant la saison estivale, il est important de remplir toutes les conduites d'eau à la fin de la saison, y compris les conduites d'aspiration. Cela permet de minimiser les effets causés par le contact avec les produits chimiques et d'éviter les problèmes futurs.