

BRIGHTWELL



MULTIPLIX 2 (PRO)

DÁVKOVACÍ SYSTÉM PRO PRŮMYSLOVÉ PRÁDELNY
(PNEUMATICKÝ)

INSTALACE - NASTAVENÍ - ÚDRŽBA



CONTENTS

OBECNÉ INFORMACE	3
TECHNICKÉ INFORMACE	5
HLAVNÍ JEDNOTKA	7
INSTALACE A PŘIPOJENÍ	8
MONTÁŽ JEDNOTKY MULTIPLEX	10
CHEMICKÉ SPOJENÍ	13
PŘIPOJENÍ POSILOVACÍ NÁDRŽE (VOLITELNÉ)	15
PŘIPOJENÍ AIR	16
ZAPOJENÍ NAPÁJENÍ PRO JEDNOTKU MULTIPLEXU	17
MONTÁŽ ROZŠÍŘUJÍCÍHO KANÁLU	18
ZAPOJENÍ COMMS SIGNÁLNÍ SKŘÍŇKA	22
PŘIPOJENÍ DESEK PLOŠNÝCH SPOJŮ PRO SIGNALIZAČNÍ SKŘÍŇKU	23
PRŮVODCE ZAPOJENÍM KONEKTORU SIGNÁLNÍ SKŘÍŇKY	24
EXTERNÍ ROZDĚLOVAČ ZAPOJENÍ COMMS	27
PŘIPOJENÍ EXTERNÍHO DISTRIBUTORA	28
SIGNÁLNÍ ZAPOJENÍ EXTERNÍHO ROZDĚLOVAČE	30
SACÍ TYČE ELEKTRICKÝCH ROZVODŮ	31
PŘIPOJENÍ JEDNOTKY K INTERNETU	32
ELEKTRICKÉ PŘIPOJENÍ K EXTERNÍMU ALARMU	33
ELEKTRICKÉ PŘIPOJENÍ EMERGENCY STOP	34
ÚDRŽBA	35

OBECNÉ INFORMACE

BEZPEČNOSTNÍ INFORMACE



Při instalaci našeho zařízení nebo při manipulaci s chemikáliemi používejte ochranný oděv, rukavice a ochranné brýle. Dodržujte bezpečnostní pokyny výrobce chemikálií.



Při údržbě vypusťte zařízení, kdykoli je to možné. Dávejte pozor na možné zbytky chemických látek, které mohou zůstat na různých součástech zařízení. Před prováděním jakýchkoli prací zařízení vypláchněte vodou. Informace o produktech použitých v tomto dávkovacím zařízení naleznete na štítku produktu a v příslušném bezpečnostním listu (MSDS).



Pozor! Nebezpečí úrazu elektrickým proudem.



Elektrickou instalaci smí provádět pouze vyškolený personál a v souladu s místními předpisy pro elektroinstalaci. Před údržbou odpojte přístroj od napájení a izolujte jej od jakéhokoli zdroje elektrického proudu.



Nepřipojujte napájení mimo limity uvedené na typovém štítku.



Uzemněte bezpečnostní zařízení, protože se tím zvýší odolnost automatu proti elektrickému šumu.



Nepoužívejte poškozené nebo roztřepené kabely a v případě potřeby tomu zabraňte použitím ochranných prvků (kabelových průchodek, kabelových kanálů atd.).



Instalace měřicí jednotky musí být provedena podle pokynů uvedených v tomto návodu.



Neupevňujte jednotku na nestabilní, nerovný nebo nesvislý povrch. Ujistěte se, že jsou jednotlivé prvky dobře ukotveny. Nepokládejte na ně těžké předměty.



Toto zařízení pracuje ve svislé poloze, s ovládací skříňkou vlevo nahoře a chemickými produkty pod zařízením. Neinstalujte jej v jiných polohách.



Nerozebírejte ani neopravujte toto zařízení, riskujete tím ztrátu možnosti záruky. Výměnu součástí (čerpadel, potrubí, ventilů,...) nebo úpravy systému smí provádět pouze kvalifikovaný personál.



Vyvarujte se provozu systému na sucho, protože by mohlo dojít k poškození dávkovacího čerpadla (čerpadel).



Vždy zajistěte, aby se s chemikáliemi zacházelo opatrně a aby byl prostor dávkovacího zařízení dostatečně větrán.



Nesahejte do mechanismů

OBECNÉ INFORMACE

ZÁRUKA

Na váš výrobek je standardně poskytována dvouletá záruka od data výroby na výrobní vady a mechanické nebo elektrické poruchy. Úplné znění podmínek naleznete na našich webových stránkách.

www.brightwell.co.uk

MULTIPLEX

Multiplex je součástí návrhu společnosti Brightwell pro dávkování chemických přípravků v průmyslových prádelnách a je navržen tak, aby mohl sloužit jakékoli prádelně s maximálně 12 pračkami pro maximální denní produkci 4000 kg.

Multiplex je jednotka s jedním čerpadlem, s pneumatickým membránovým čerpadlem a je určena pro maximálně 10 přípravků. Její kapacitu je možné rozšířit přidáním dalších panelů s čerpadlem a sáním, aby bylo možné dávkovat více výrobků a se současnými čerpadly.

Konstrukce zařízení vychází z parametrů, kterými se řídí celá řada Multiplex:

Technická: Průmyslový design a koncepce s integrací mechanických, elektrických a elektronických součástí určených pro nepřetržité úkoly a rutinní činnosti.

Flexibilita: lze jej konfigurovat a ovládat "in situ" nebo vzdáleně z jakéhokoli zařízení, aniž by bylo nutné používat speciální aplikace nebo programy.

Zabezpečeno: Přístup k zařízení mají pouze oprávnění uživatelé společnosti, definovaný podle úrovní a s možným omezením funkcí.

Spolehlivost: Řídicí prvky a nástroje -software a hardware- umožňující přesnost potřebnou pro dávkování v průmyslových prádelnách.

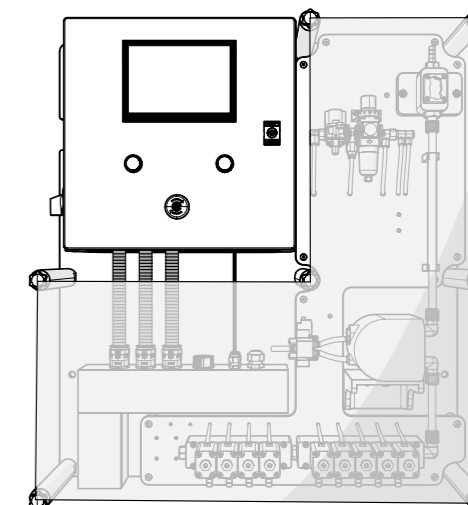
Přesné: Záznam všech údajů pro získání podrobných statistik pro správnou analýzu spotřeby, nákladů, alarmů, výkonu a výroby umožňující prognózu a předvídání možných problémů.

Efektivní: Pomocí rutin - softwaru - a prvků - hardwaru -, které usilují o co nejlepší výkon a efektivitu.

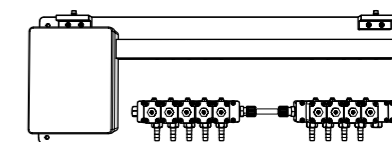
TECHNICKÉ INFORMACE

JEDNOTKA

MULTIPLEX 2 (PRO) (HLAVNÍ JEDNOTKA)



MULTIPLEX DISTRIBUTOR (PNEUMATIC)



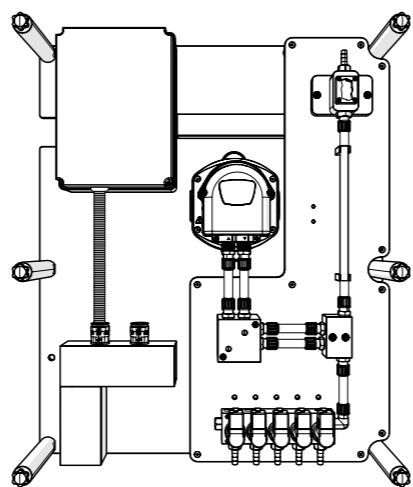
MULTIPLEX SIGNÁLNÍ SKŘÍŇKA



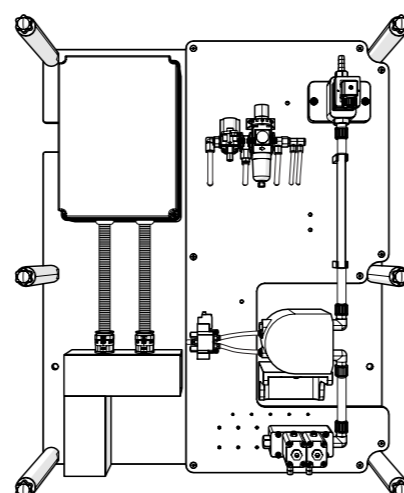
TECHNICKÉ INFORMACE

PŘÍSLUŠENSTVÍ

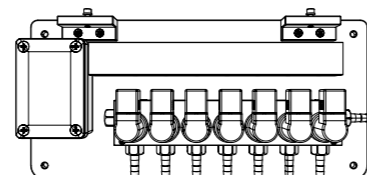
MULTIPLEX ROZŠIŘUJÍCÍ KANÁL (ELEKTRICKÝ)



MULTIPLEX ROZŠIŘUJÍCÍ KANÁL (PNEUMATICKÝ)



MULTIPLEX DISTRIBUTOR (ELECTRIC)



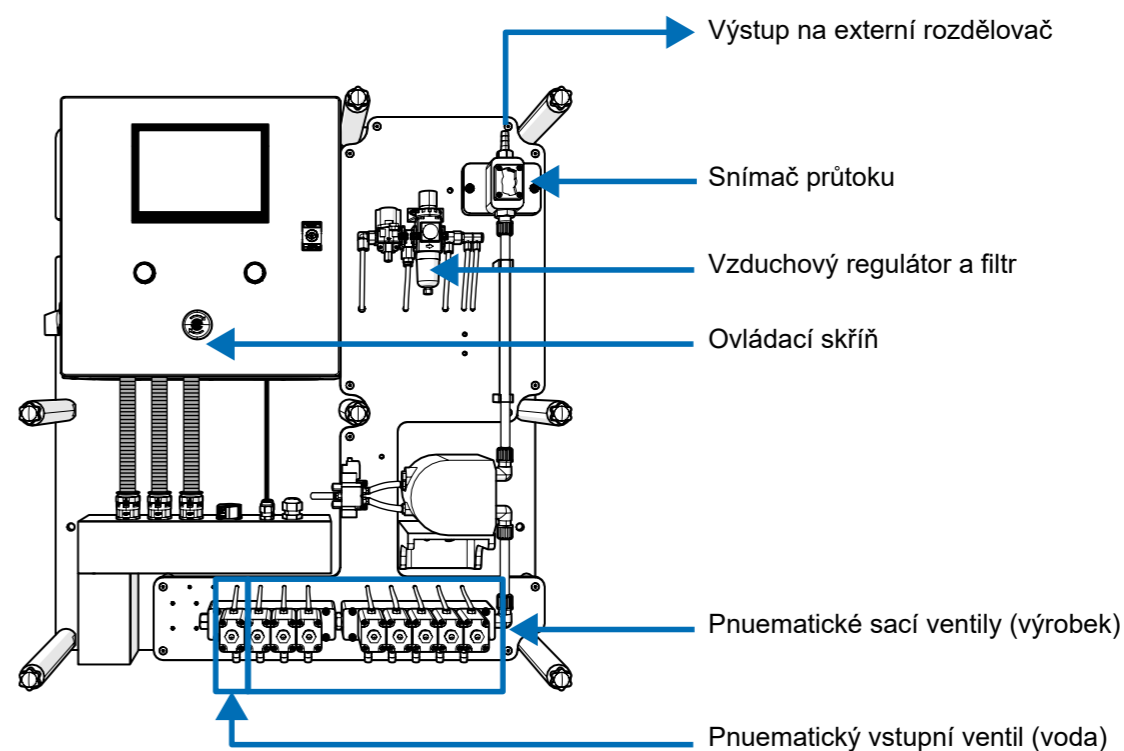
MULTIPLEX SACÍ TYČ



*Společnost Brightwell doporučuje používat příslušenství určené pro práci se zařízením Multiplex. Více informací o těchto produktech vám poskytne naše prodejní oddělení.

HLAVNÍ JEDNOTKA

Hlavní jednotka Multiplex se skládá z řídicí skříně s dotykovou obrazovkou, baterie pneumatických ventilů pro průtok vzduchu a sání produktu, pneumatického čerpadla a počítadla objemu.



OBRAZOVKA

Dotykový displej umožňuje konfiguraci zařízení a zobrazení základních statistik. Různé koncepty, které umožňují správnou konfiguraci zařízení, najdete v příručce ke konfiguraci.

DISTRIBUTOR

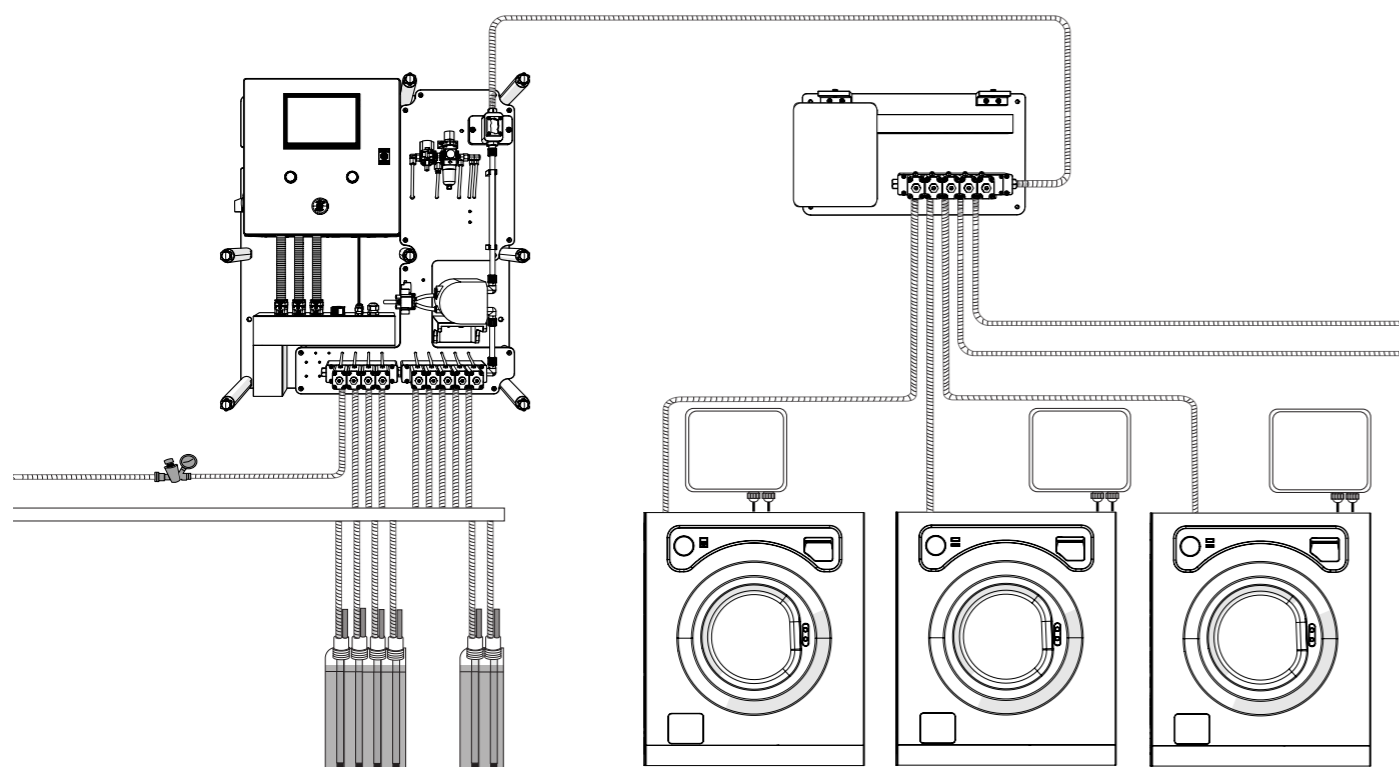
Jedná se o prvek, který doplňuje "dávkovací kanál". Jeho úkolem je nasměrovat otevřením příslušného pneumatického ventilu chemické produkty do cílové pračky. Rozdělovač má také pneumatický ventil, který usnadňuje správnou kalibraci výrobků, protože zohledňuje tlakové ztráty způsobené vzdáleností a všemi omezeními, kterým je kapalina vystavena. Pro zjednodušení instalace a pokud je to možné, doporučujeme umístit rozdělovač v blízkosti pračky.

SIGNÁLNÍ SKŘÍŇKY

Tento prvek slouží ke sběru signálů z podložek a jejich odesílání do systému. Pro každou pračku použijeme jednu signální skříňku. Doporučené umístění je na rovné stěně v blízkosti každé pračky. Pokud jsou kompatibilní, signalizační skříňky komunikují také s pračkami umožňujícími pozastavení pračky

INSTALACE A PŘIPOJENÍ

ÚVOD



Tento obrázek reprodukuje "standardní" nastavení jednotky Multiplex s jedním kanálem, přičemž "kanálem" se rozumí skupina výrobků, které jsou vstřikovány do stejného rozdělovače a směřují do rozdělovače (pračky) nebo vstřikování (tunel).

Při instalaci a uvádění Multiplexu do provozu doporučujeme důsledně dodržovat následující pokyny "krok za krokem", abyste se vyhnuli případným problémům. V následujících kapitolách budou jednotlivé body podrobně vysvětleny.

Zkontrolujte, zda máte veškerý materiál, vybavení a příslušenství. Zkontrolujte, zda je vše v dobrém stavu.

- 1 Rozvrhněte instalaci a připevněte všechny prvky - zařízení, rozvaděč, komunikační krabice a potřebný instalační materiál - ke stěně.
- 2 Instalujte trubky a kabely pomocí kabelových stahovacích pásků, abyste zajistili jejich bezpečné upevnění a zabránili tlakovým rázům.
- 3 Zkontrolujte potrubí výrobku, abyste se vyhnuli případnému zaškrcení, které by mohlo způsobit nevhodný průtok výrobku
- 4 Připojte všechny elektrické kabely - pokud možno pomocí koncovek - a všechny trubky - pomocí kovových svorek.
- 5 Instalace přívodu elektřiny, vody a vzduchu.
- 6 Komunikace: Zkontrolujte všechna připojení komunikačních boxů, nakonfigurujte každý box a selektor tak, abyste určili, které podložce odpovídají. Odpojte komunikační konektory a nechte připojenou pouze první krabičku.
- 7 Před zvednutím jističe zkontrolujte multimetrem - testerem - zda je vstupní napětí 110-240 VAC / 50-60 Hz.
- 8 Napájejte zařízení a otevřete přívod vody (a případně i přívod vzduchu).
- 9 Zkontrolujte, zda jsou přívody dostatečné z hlediska tlaku a průtoku.

INSTALACE A PŘIPOJENÍ

UPEVNĚNÍ ZAŘÍZENÍ A PŘÍSLUŠENSTVÍ

Před zahájením instalace se ujistěte, že máte všechny potřebné položky, a zkontrolujte je, zda nejsou poškozené. Pokud zjistíte chybějící nebo vadné součásti, od jejich instalace upustěte, protože by to mohlo způsobit nebezpečí a ztrátu záruky. Místo toho vraťte zařízení prodejci v původním obalu. Instalaci tohoto systému smí provádět pouze kvalifikovaný personál v souladu s místními předpisy.

Pro instalaci určete hladký, rovný povrch v blízkosti pračky. Je důležité si uvědomit, že sací body by neměly přesáhnout 5 metrů, což vyžaduje dostatečný prostor v blízkosti zvoleného bodu a pod místem, kde bude zařízení namontováno.

Vyvarujte se použití prvků ze stávajících instalací pro nové rozvody. Doporučujeme použít materiálové sady poskytované společností Brightwell; pro pomoc se obraťte na naše prodejní oddělení. Bez ohledu na to musí všechny použité materiály splňovat specifikace uvedené v této příručce.

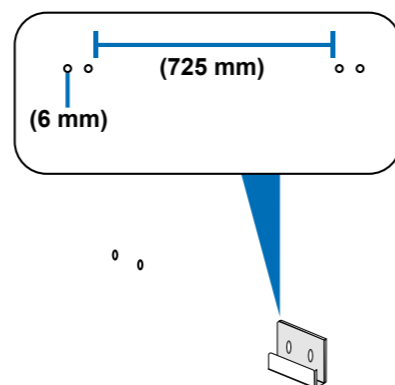
Začněte tím, že zařízení bezpečně připevníte ke stěně a zajistíte, aby bylo umístěno svisle a vodorovně. Poté nainstalujte rozdělovač co nejbližší k pračce. Nakonec namontujte komunikační boxy a umístěte jeden v blízkosti každé odpovídající pračky.

Při upevňování kanálů pro přepravu trubek dbejte zvýšené opatrnosti, abyste zabránili příliš ostrým ohybům.

MONTÁŽ JEDNOTKY MULTIPLEX

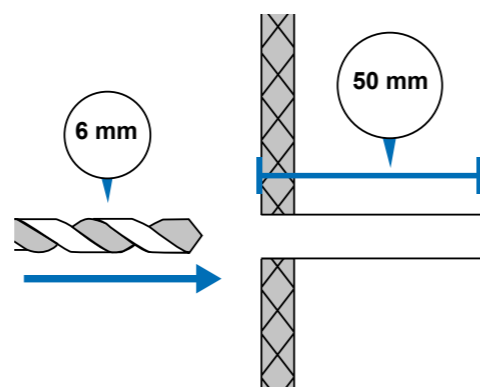
KROK 1

Umístěte jednotku na požadované místo a umístěte k ní háčky na zeď. Rozmístěte je přibližně 725 mm od sebe a otvory označte stěnu.



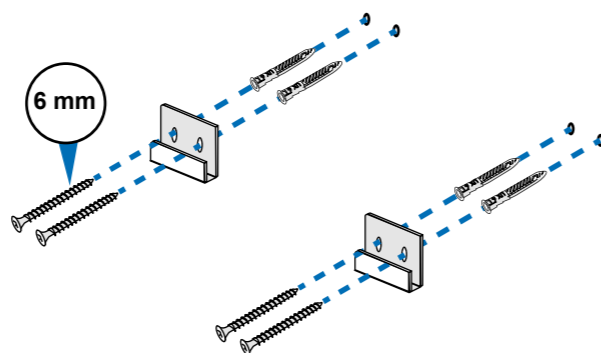
KROK 2

Pomocí 6mm vrtáku vyvrtejte 50mm otvor do stěny v místě, které jste si dříve označili.



KROK 3

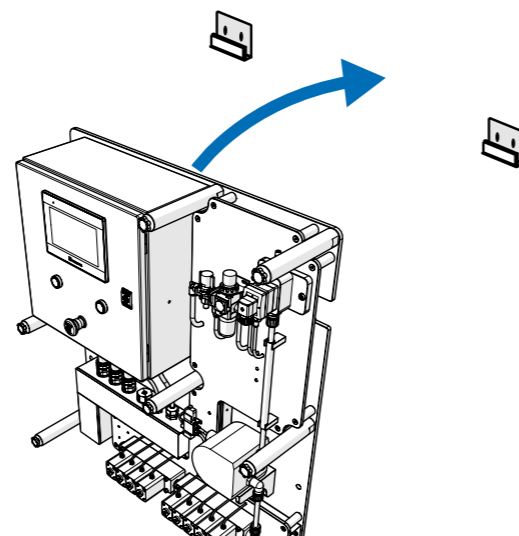
Pomocí 6mm šroubováku Pozidriv připevněte montážní háčky na stěnu.



KROK 4

UPOZORNĚNÍ: Tento výrobek je těžký a k jeho bezpečné instalaci je třeba dvou nebo více osob. Dodržujte všechny postupy pro zvedání těžkých předmětů, abyste zajistili svou bezpečnost.

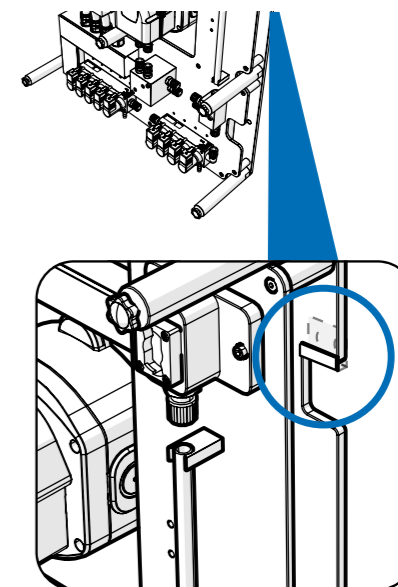
Zvedněte jednotku a pomocí háčků připevněných ke stěně ji bezpečně upevněte.



MONTÁŽ JEDNOTKY MULTIPLEX

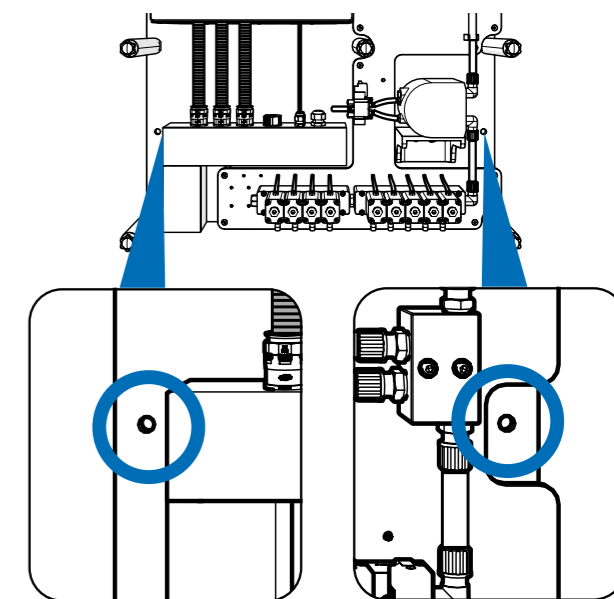
KROK 5

Před uvolněním jednotky Multiplex se ujistěte, že je pevně připevněna k montážním háčkům.



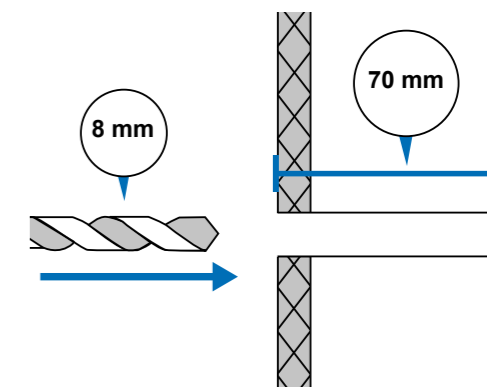
KROK 6

Pomocí pera nebo podobného zařízení zde označte hlavní montážní otvory umístěné na obou stranách jednotky.



KROK 7

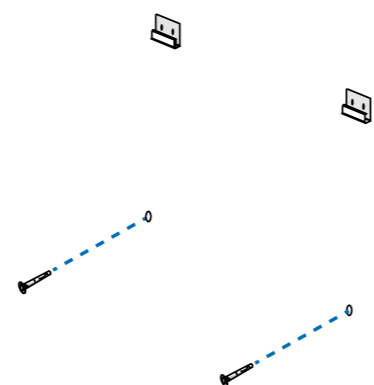
Bezpečně vyjměte jednotku Multiplex a pomocí 8mm vrtáku vyvrtejte 70mm otvor do stěny v místě, které jste předtím označili.



MONTÁŽ JEDNOTKY MULTIPLEX

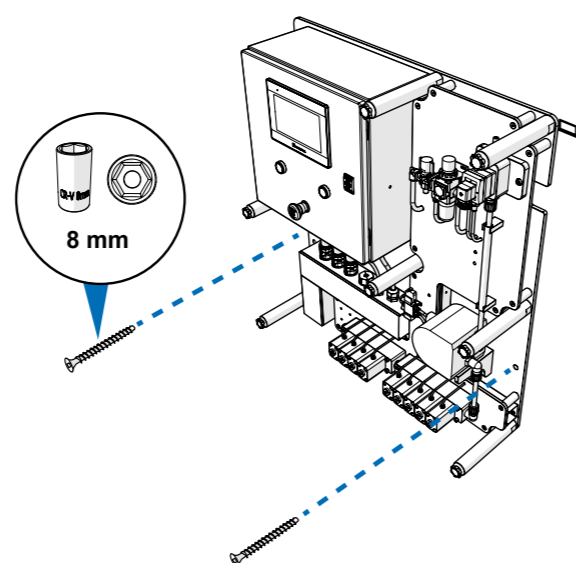
KROK 8

Vložte hmoždinky do vyvrtaných otvorů.



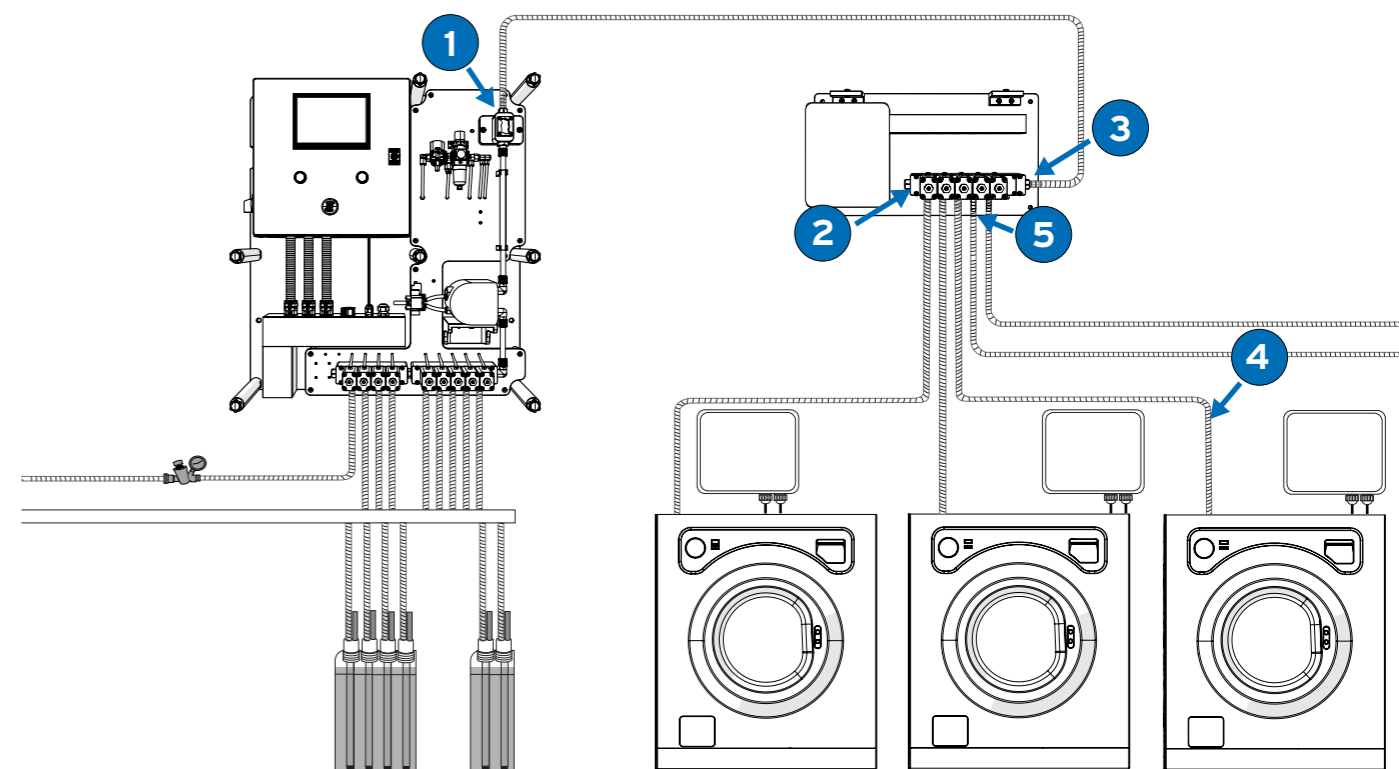
KROK 9

Vložte šrouby do montážních otvorů a zajistěte je 8mm šestihranným šroubem.



CHEMICKÉ SPOJENÍ

JEDNOTKA - ROZDĚLOVAČ - PŘIPOJENÍ PRAČKY



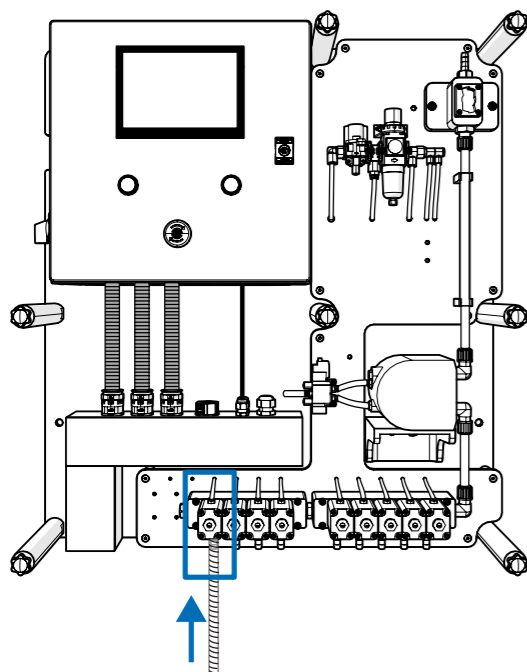
K připojení zařízení, rozdělovače a podložek použijte PVC trubku 10x16 ok a svorky z nerezové oceli.

Propojte výstup měřiče ① se vstupem do rozdělovače ③ propojte výstupy do praček rozdělovače ② s přípojkou, kterou má každá pračka pro chemické produkty ④ vyhradte poslední elektromagnetický ventil ⑤ pro kalibrační systém.

Je nezbytné, aby trubka nemohla být přiškrcena. Umístěte ji do kanálu, kde leží naplocho a nemůže viset dolů.

CHEMICKÉ SPOJENÍ

VODOVODNÍ PŘÍPOJKA



Připojte přívod vody ke krajnímu levému pneumatickému ventilu na středovém panelu jednotky. Použijte opletenou trubku z PVC 10x16 a svorku z nerezové oceli.

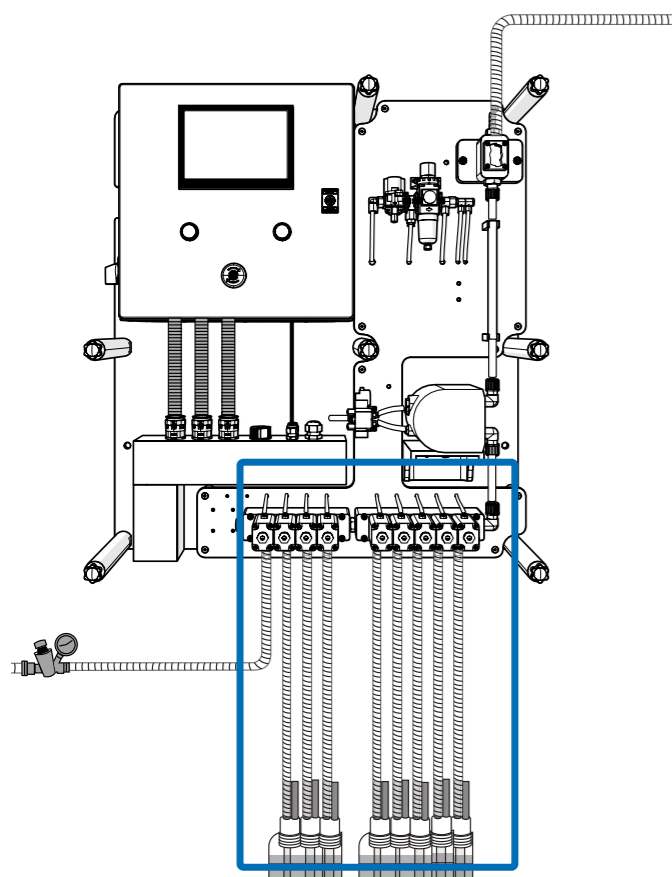


Veďte prosím na vědomí, že jednotka vyžaduje průtok maximálně 5 l za minutu a dynamický tlak v rozsahu 1,5 bar (min) - až 3 bar (max).

Vždy doporučujeme instalaci regulátoru tlaku. Nastavení posilovací nádrže naleznete v následující části.

Upozornění - musí být připojeno pouze ke vstupu INLET 1

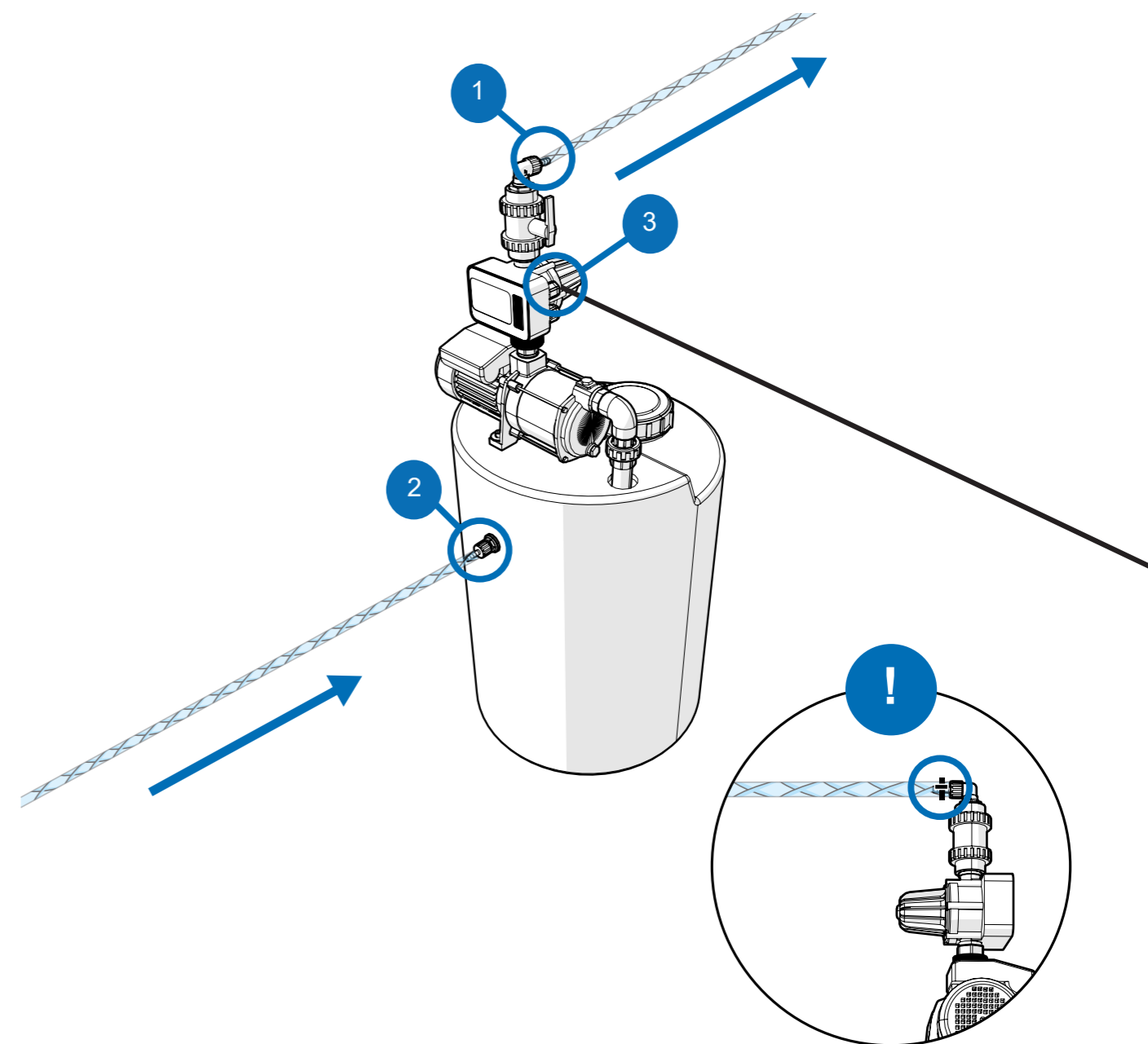
CHEMICKÁ SPOJENÍ



Připojte různé sací trysky k pneumatickým ventilům na centrálním panelu pomocí opletené PVC trubky 10x16. K tomuto účelu použijte svorky z nerezové oceli.

UPOZORNĚNÍ - přívod 1 je pouze přípojka vody
Výrobek 1 je připojen ke vstupu 2
Výrobek 2 je připojen ke vstupu 3
atd.

PŘIPOJENÍ POSILOVACÍ NÁDRŽE (VOLITELNÉ)



Veďte prosím na vědomí, že jednotka vyžaduje průtok min. 2l za minutu - max. 10l za minutu a dynamický tlak v rozmezí 1,5 bar (min) - až 3 bar (max). Pokud není k dispozici stálý přívod, doporučuje se použít posilovací nádrž.

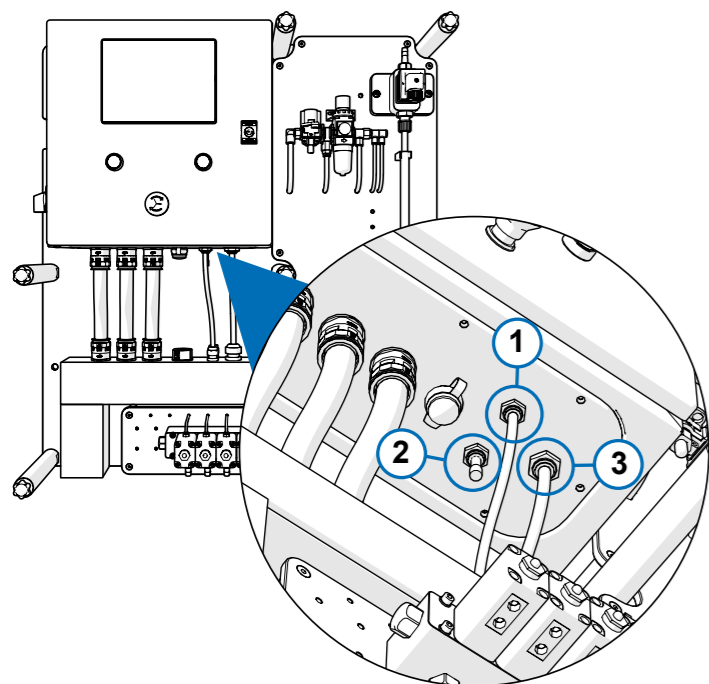
! Na všech vodovodních přípojkách používejte stahovací pásky nebo hadicové svorky, abyste zabránili vzniku svodů.

Upozornění - pokud nepoužíváte posilovací nádrž, společnost Brightwell nemůže zaručit hodnoty výkonu.

Ne.	Popis
1	Výstup vody 10 mm (regulovaný tlak 3 bar)
2	Přívod vody 10 mm
3	110 - 240 V Vstup čerpadla

PŘIPOJENÍ AIR

PŘIPOJENÍ PŘÍVODU VZDUCHU

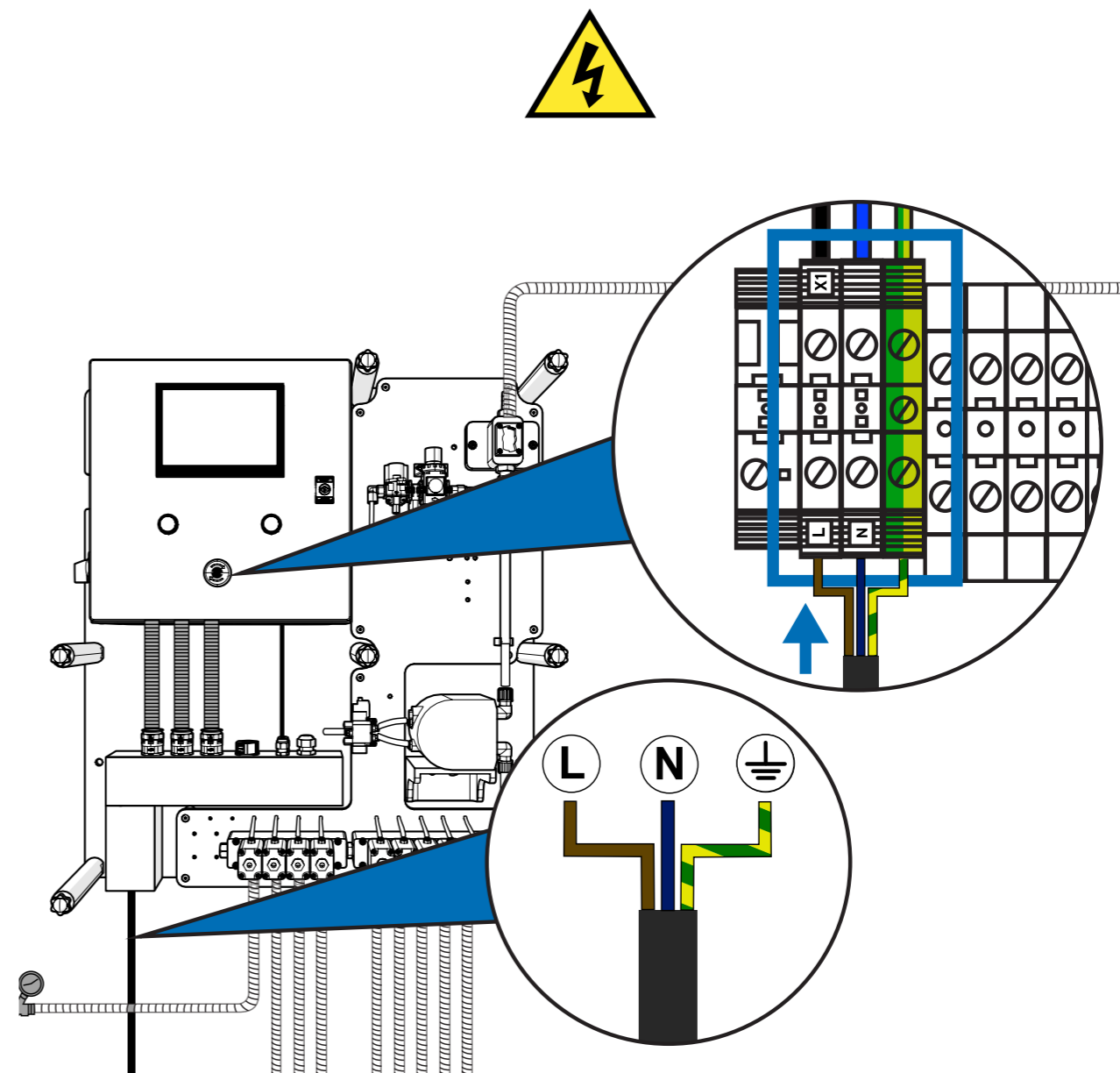


Na spodní straně ovládacího panelu se nacházejí 3 konektory pro vzduch v Multiplexu 2 Pro. Jsou označeny jako;

- 1 - Výstup vzduchu z rozdělovače (v závislosti na nastavení) 8 mm
- 2 - Výstup proplachovacího vzduchu (v závislosti na nastavení) 8 mm
- 3 - Přívod vzduchu (nutný pro pneumatické nastavení) 10 mm

Doporučený pracovní tlak je 4 bary při průměrné spotřebě 140 l/m.

ZAPOJENÍ NAPÁJENÍ PRO JEDNOTKU MULTIPLEXU



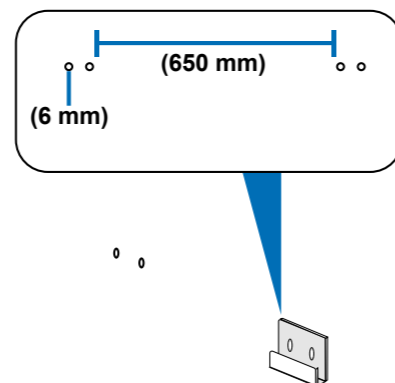
Pro napájení zařízení je nutné použít kabel 3x1'5mm². Kabel prostrčte kanálem umístěným vlevo dole a pomocí jedné z kabelových vývodů jej bezpečně zasuňte dovnitř rozváděče. Připojte ke svorkám označeným X1, které se nacházejí vlevo dole na přípojkách.

Napájení musí být vhodně chráněno. Pro napájení zařízení použijte zvláštní vedení.

MONTÁŽ ROZŠÍŘUJÍCÍHO KANÁLU

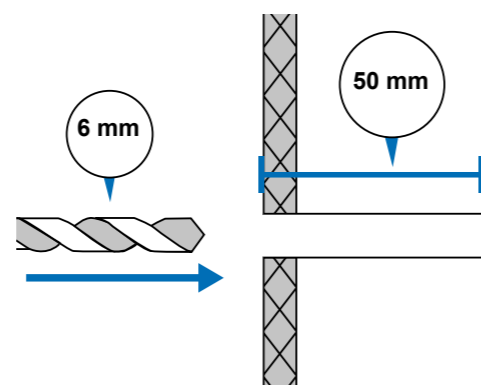
KROK 1

Umístěte jednotku na požadované místo a umístěte k ní háčky na zeď. Rozmístěte je přibližně 650 mm od sebe a otvory označte stěnu.



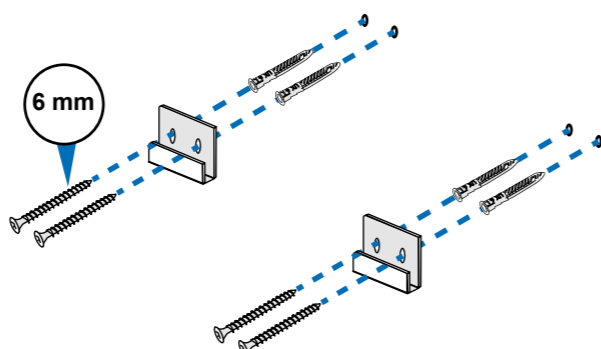
KROK 2

Pomocí 6mm vrtáku vyvrtejte 50mm otvor do stěny v místě, kde jste předtím vyznačili.



KROK 3

Pomocí 6mm šroubováku Pozidriv připevněte montážní háčky na stěnu.

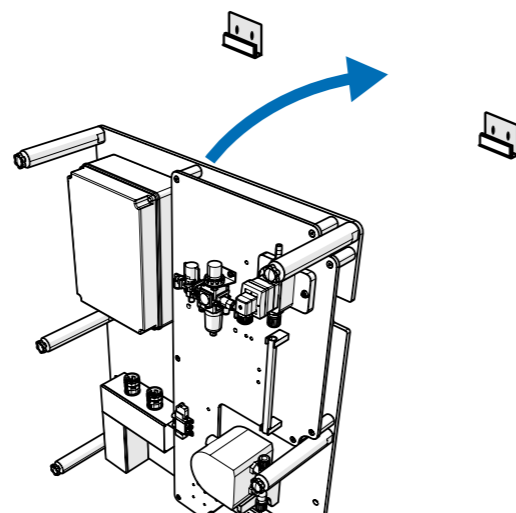


KROK 4



UPOZORNĚNÍ: Tento výrobek je těžký a k jeho bezpečné instalaci je třeba dvou nebo více osob. Dodržujte všechny postupy pro zvedání těžkých předmětů, abyste zajistili svou bezpečnost.

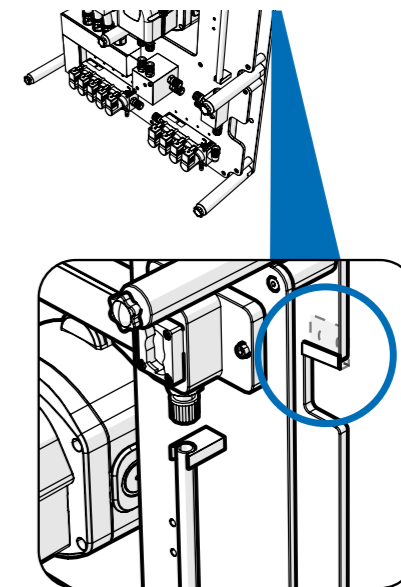
Zvedněte jednotku a pomocí háčků připevněných ke stěně ji bezpečně upevněte.



MONTÁŽ ROZŠÍŘUJÍCÍHO KANÁLU

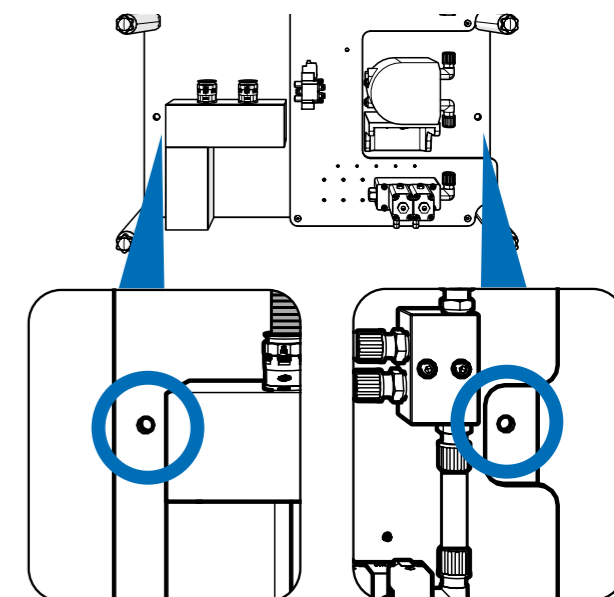
KROK 5

Před uvolněním rozšiřovacího kanálu se ujistěte, že je bezpečně připevněn k montážním hákům.



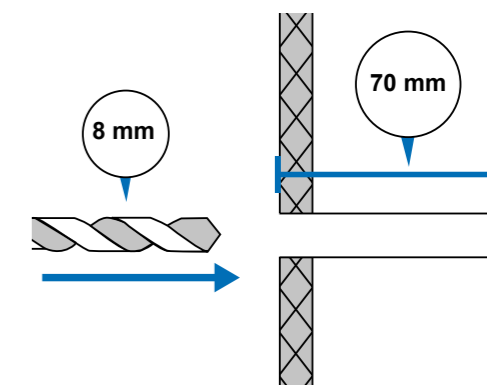
KROK 6

Pomocí pera nebo podobného zařízení zde označte hlavní montážní otvory umístěné na obou stranách jednotky.



KROK 7

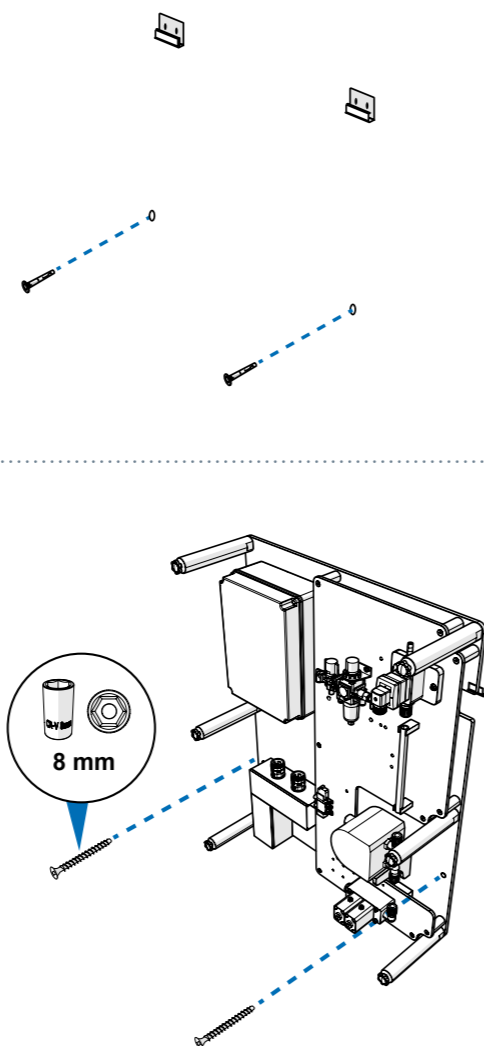
Bezpečně vyjměte rozpěrný kanál a pomocí 8mm vrtáku vyvrtejte do stěny otvor o průměru 70 mm v místě předchozího označení.



MONTÁŽ ROZŠÍŘUJÍCÍHO KANÁLU

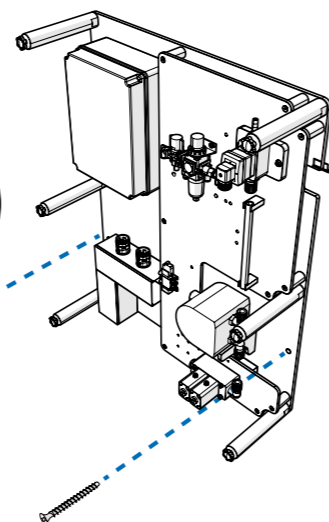
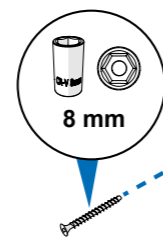
KROK 8

Vložte hmoždinky do vyvrtaných otvorů.

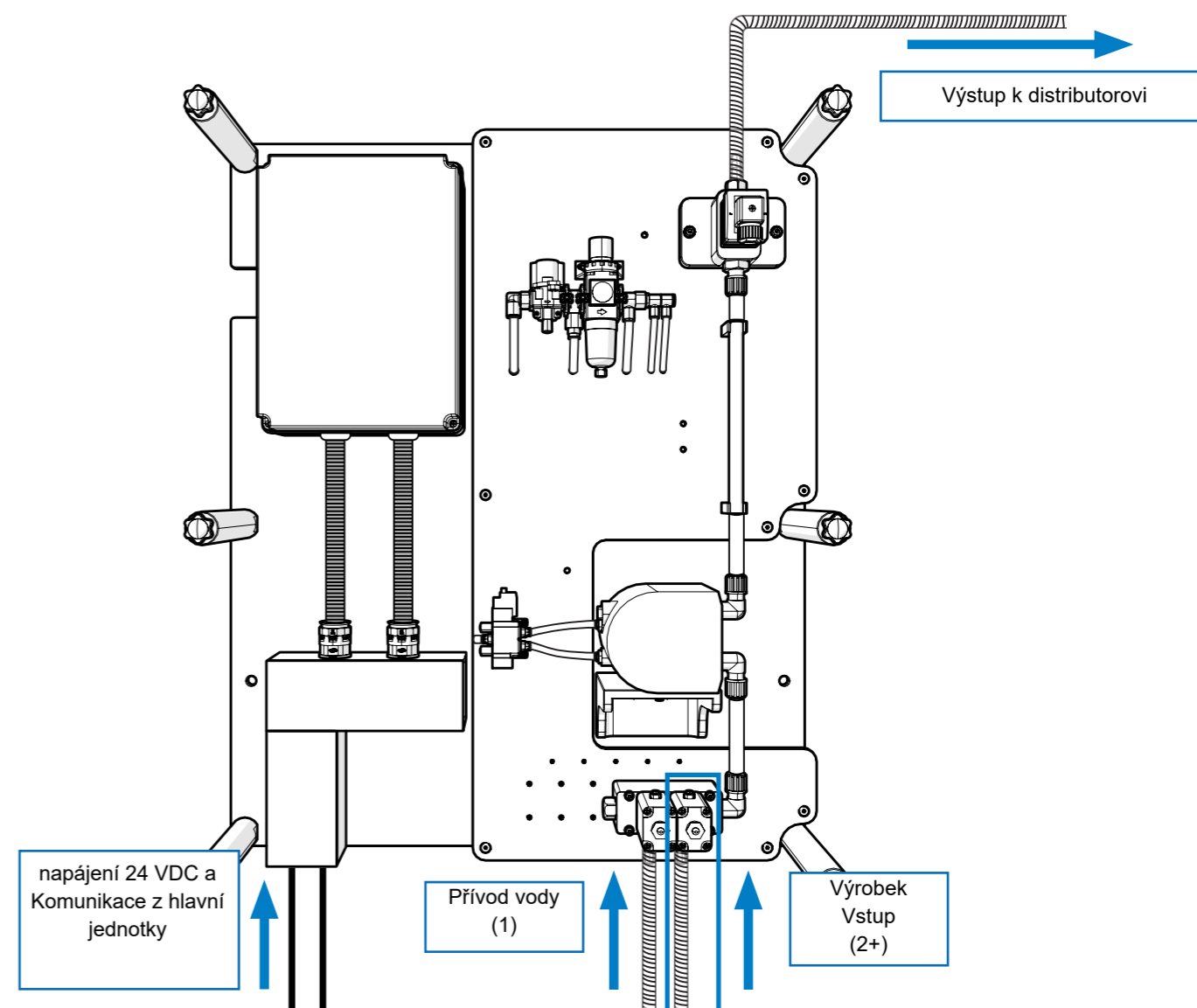


KROK 9

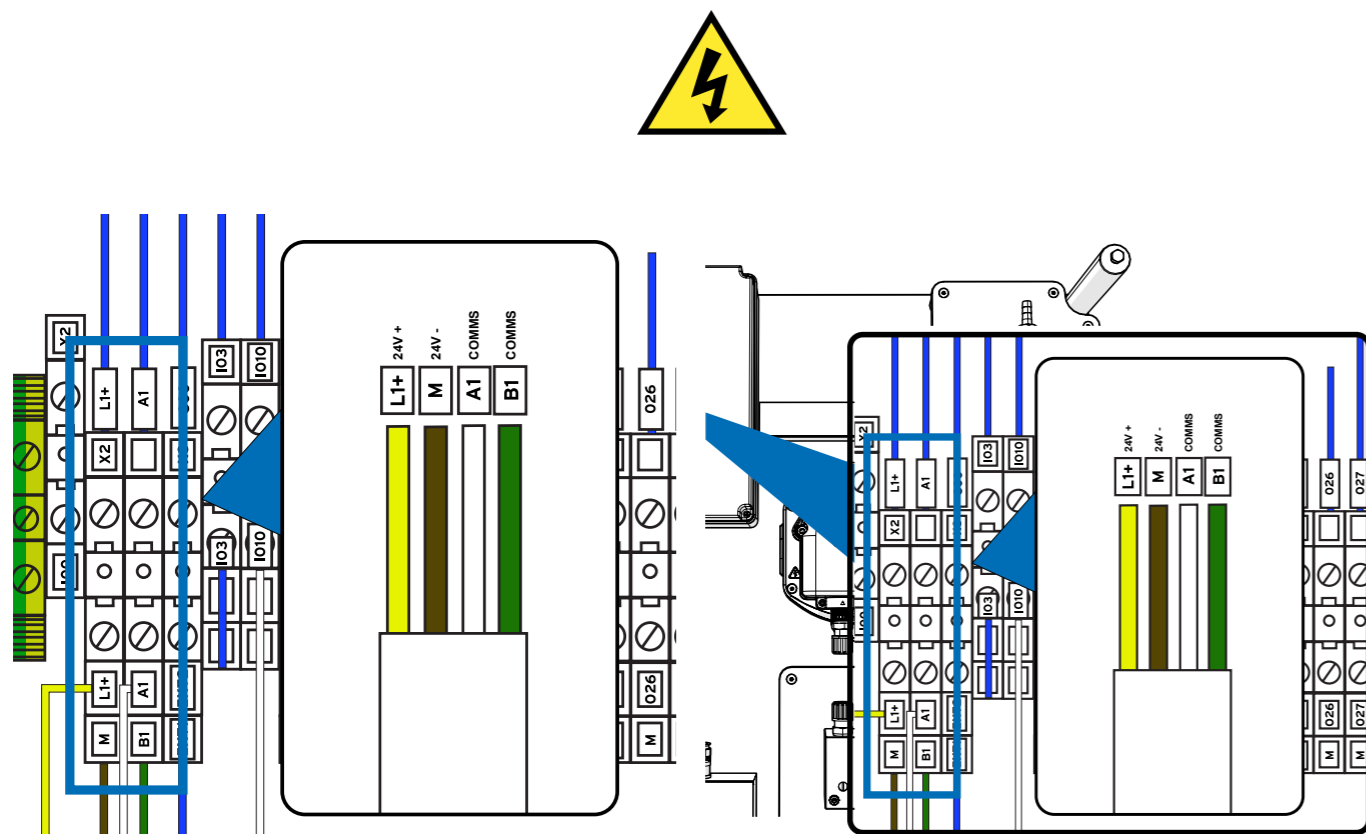
Umístěte šrouby do montážních otvorů a zajistěte je 8mm šestihranným šroubem.



MONTÁŽ ROZŠÍŘUJÍCÍHO KANÁLU



ZAPOJENÍ COMMS SIGNÁLNÍ SKŘÍŇKA

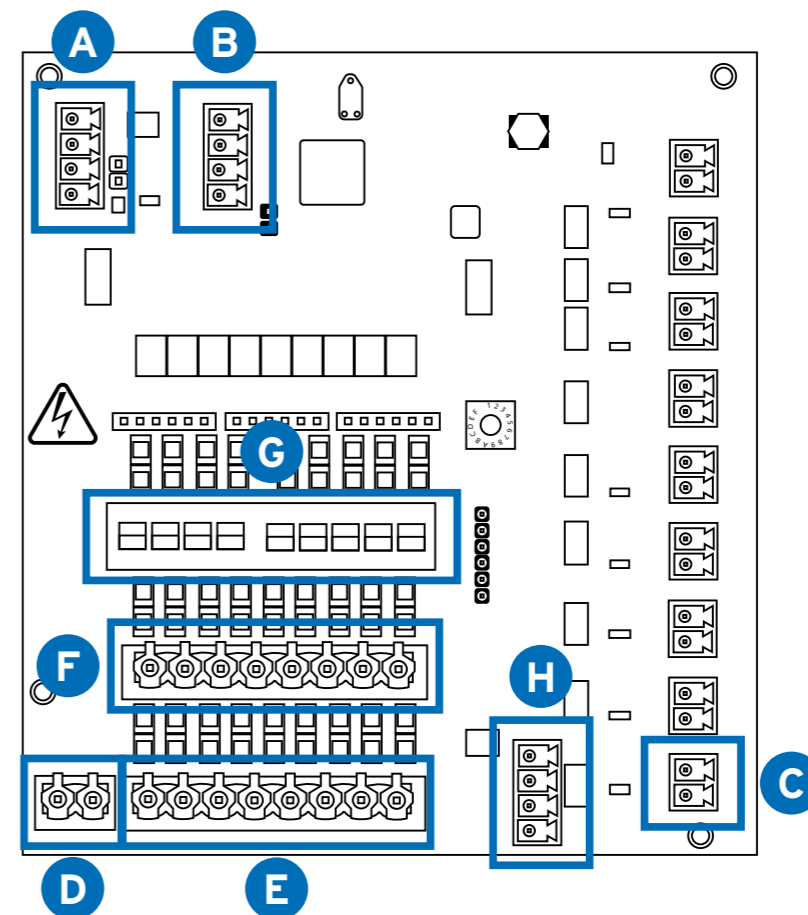


Chcete-li k jednotce připojit kanál expanze, připojte X2 na hlavním počítači k X1 na rozšiřujícím kanálu.

Ne.	Popis
L1+	24 V +
M	24 V -
A1	KOMUNIKACE A
B1	COMMS B

Ne.	Popis
1	24 V +
2	24 V -
3	KOMUNIKACE A
4	COMMS B

PŘIPOJENÍ DESEK PLOŠNÝCH SPOJŮ PRO SIGNALIZAČNÍ SKŘÍŇKU



Konektor	Popis
A	COMMS IN
B	COMMS OUT
C	PAUSE MACHINE
D	SPOLEČNÝ NEUTRÁLNÍ *
E	SIGNÁLNÍ/SPOUŠTĚCÍ VSTUPY *
F	IZOLOVANÁ NEUTRÁLNÍ *
G	SPOLEČNÝ NEBO IZOLOVANÝ PŘEPÍNAČ
H	KONEKTOR PRO VÝBĚR VZORCE

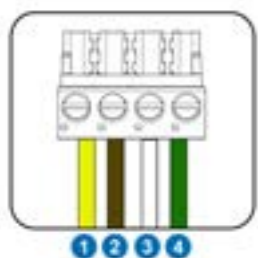
* Pro připojení mezi signalizační skříňkou a pračkou je třeba zajistit kabel se správným počtem vodičů pro přenos signálu i nulového vodiče.

PRŮVODCE ZAPOJENÍM KONEKTORU SIGNÁLNÍ SKŘÍŇKY

A

COMMS IN

(Od hlavní dávkovací jednotky k signalizační skříňce)



Ne.	Popis
1	24 V +
2	24 V -
3	KOMUNIKACE A
4	COMMS B

B

COMMS OUT

(K dalšímu návěstidlu v řetězci)



Ne.	Popis
1	24 V +
2	24 V -
3	KOMUNIKACE A
4	COMMS B

C

VÝSTUPY VENTILŮ

(24 VDC)

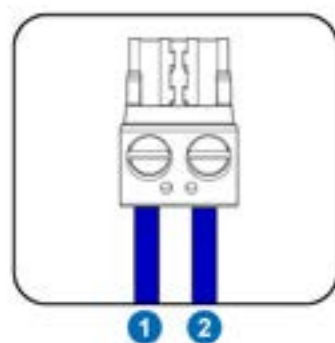


Ne.	Popis
1	24 V +
2	24 V -

D

SPOLEČNÁ NEUTRÁLNÍ *

(společný neutrální vstup)

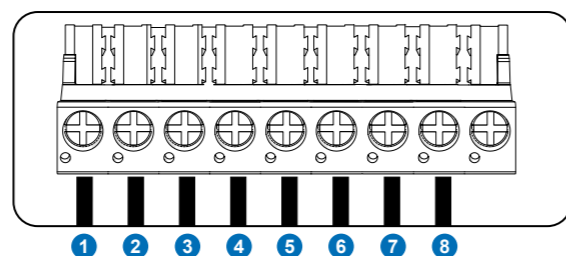


Ne.	Popis
1	SPOLEČNÝ NEUTRÁLNÍ
2	SPOLEČNÝ NEUTRÁLNÍ

E

SIGNÁLNÍ/SPOUŠTĚCÍ VSTUPY *

(Signální vstupy ze stroje)
(24 - 240 VDC)



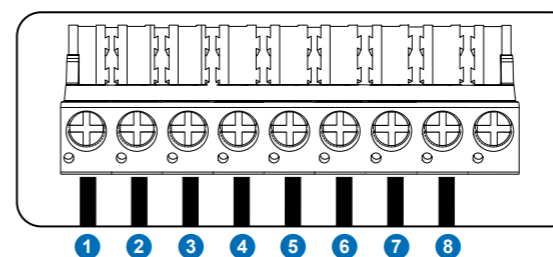
Ne.	Popis
1	VSTUP SIGNÁLU/SPOUŠTĚČE 1
2	VSTUP SIGNÁLU/SPOUŠTĚČE 2
3	VSTUP SIGNÁLU/SPOUŠTĚČE 3
4	VSTUP SIGNÁLU/SPOUŠTĚČE 4
5	VSTUP SIGNÁLU/SPOUŠTĚČE 5
6	VSTUP SIGNÁLU/SPOUŠTĚČE 6
7	VSTUP SIGNÁLU/SPOUŠTĚČE 7
8	VSTUP SIGNÁLU/SPOUŠTĚČE 8

PRŮVODCE ZAPOJENÍM KONEKTORU SIGNÁLNÍ SKŘÍŇKY

F

IZOLOVANÉ NEUTRÁLNÍ VSTUPY *

(Neutrální vstupy pro izolované signály)
(24 - 240 VDC)

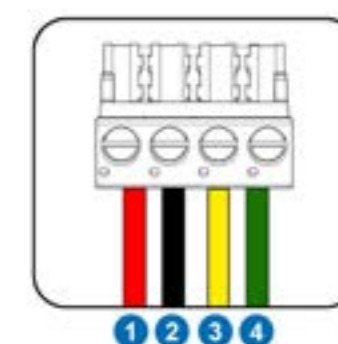


Ne.	Popis
1	IZOLOVANÝ VSTUP NEUTRÁLNÍHO SIGNÁLU 1
2	IZOLOVANÝ VSTUP NEUTRÁLNÍHO SIGNÁLU 2
3	IZOLOVANÝ VSTUP NEUTRÁLNÍHO SIGNÁLU 3
4	IZOLOVANÝ VSTUP NEUTRÁLNÍHO SIGNÁLU 4
5	IZOLOVANÝ VSTUP NEUTRÁLNÍHO SIGNÁLU 5
6	IZOLOVANÝ VSTUP NEUTRÁLNÍHO SIGNÁLU 6
7	IZOLOVANÝ VSTUP NEUTRÁLNÍHO SIGNÁLU 7
8	IZOLOVANÝ VSTUP NEUTRÁLNÍHO SIGNÁLU 8

H

VSTUP PRO VÝBĚR VZORCE

(Vstup pro výběr vzorce)



Ne.	Popis
1	24 V +
2	24 V -
3	KOMUNIKACE A
4	COMMS B

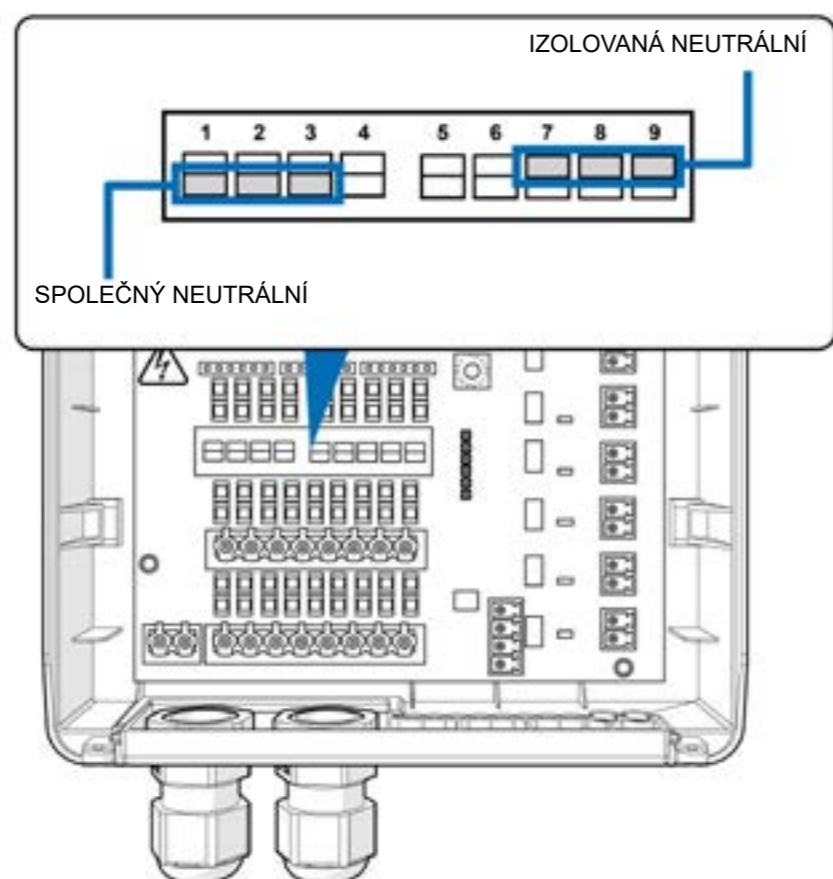
PRŮVODCE ZAPOJENÍM KONEKTORU SIGNÁLNÍ SKŘÍŇKY

KONFIGURACE A NASTAVENÍ DIP PŘEPÍNAČE

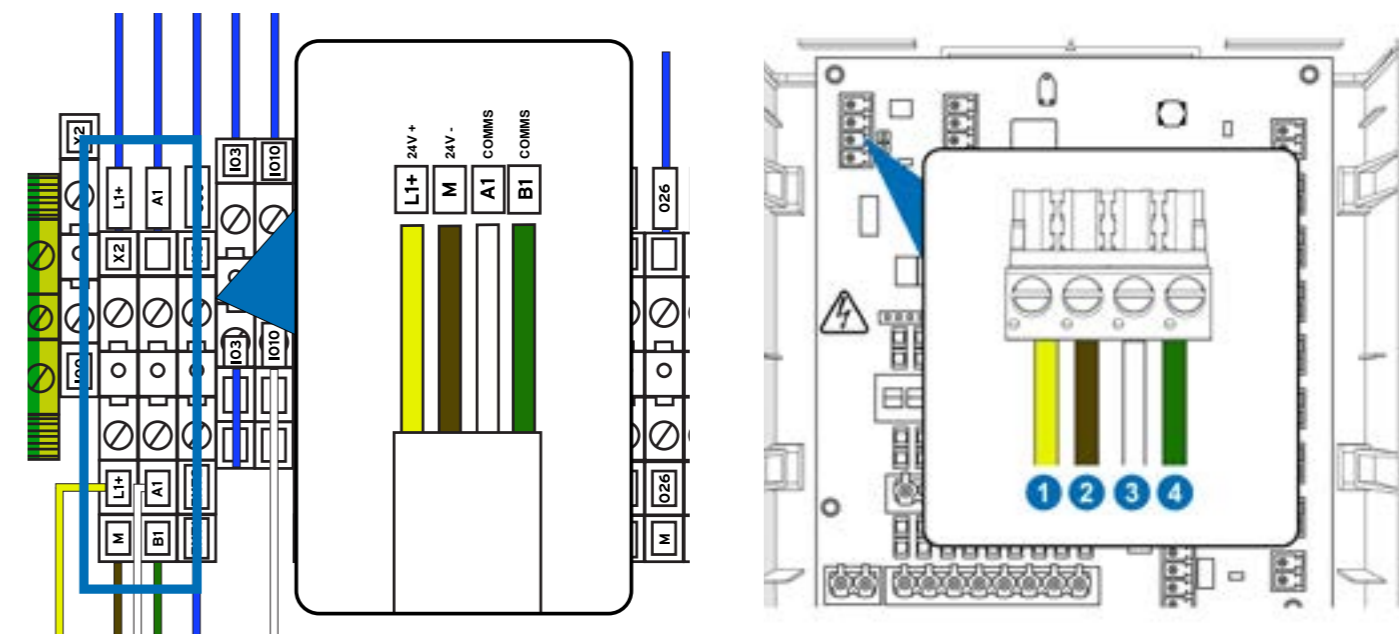
Pro konfiguraci neutrálních připojení použijte přepínače umístěné nad signálovými vstupy. Podle potřeby nastavte přepínač do polohy COMMON nebo ISOLATED. Chcete-li izolovat spouštěcí signál, nastavte přepínač do polohy TOP. Naopak v případě sdílení společného neutrálu jej přesuňte do polohy BOTTOM. Zde je příklad:

Spoušť 1: Izolovaná - Dip switch 1 nastaven na TOP
Spouštěč 2: Společný - Dip switch 2 nastaven na BOTTOM

SCHÉMA



EXTERNÍ ROZDĚLOVAČ ZAPOJENÍ COMMS



Chcete-li k jednotce připojit externí komunikační box, připojte svorku X2 na hlavním stroji ke svorce X1 na komunikačním boxu. Každý komunikační box může obsluhovat až dvě pračky.

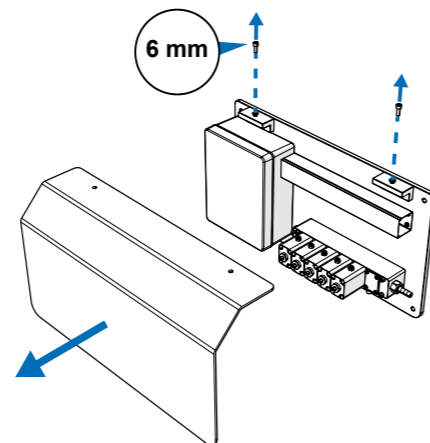
Ne.	Popis
L1+	24 V +
M	24 V -
A1	KOMUNIKACE A
B1	COMMS B

Ne.	Popis
1	24 V +
2	24 V -
3	KOMUNIKACE A
4	COMMS B

PŘIPOJENÍ EXTERNÍHO DISTRIBUTORA

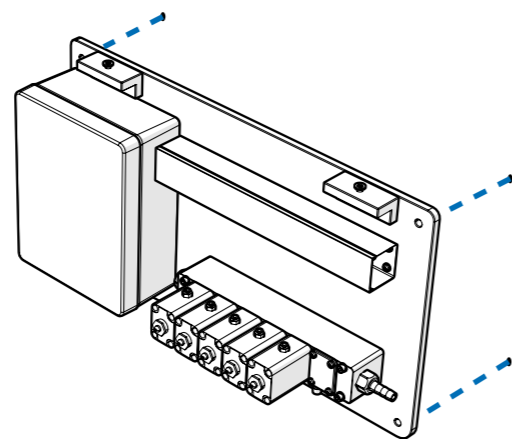
KROK 1

Chcete-li namontovat externí rozdělovač, sejměte kryt pomocí šestihřanného šroubu 6 mm.



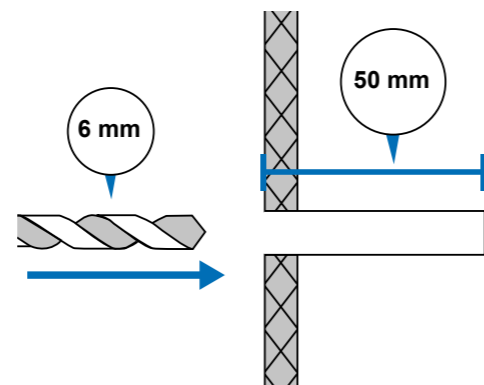
KROK 2

Umístěte externí rozdělovač na povrch, na který jej chcete namontovat. Pomocí pera nebo podobného zařízení označte montážní otvory.



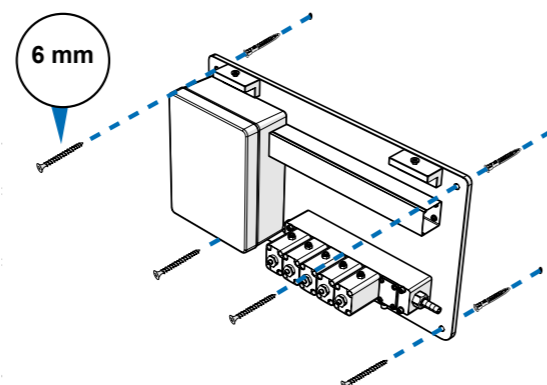
KROK 3

Pomocí 6mm vrtáku vyvrtejte 50mm otvor do stěny v místě, kde jste předtím vyznačili.

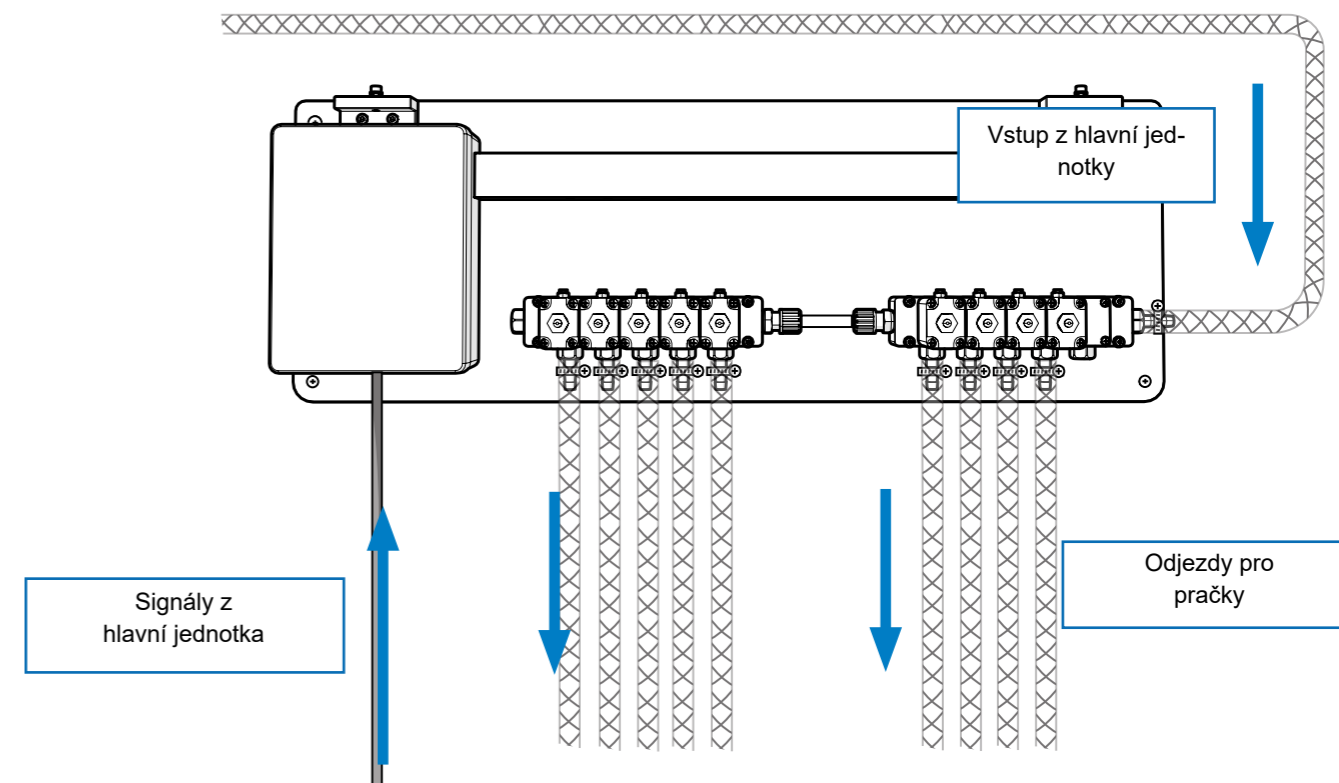


KROK 4

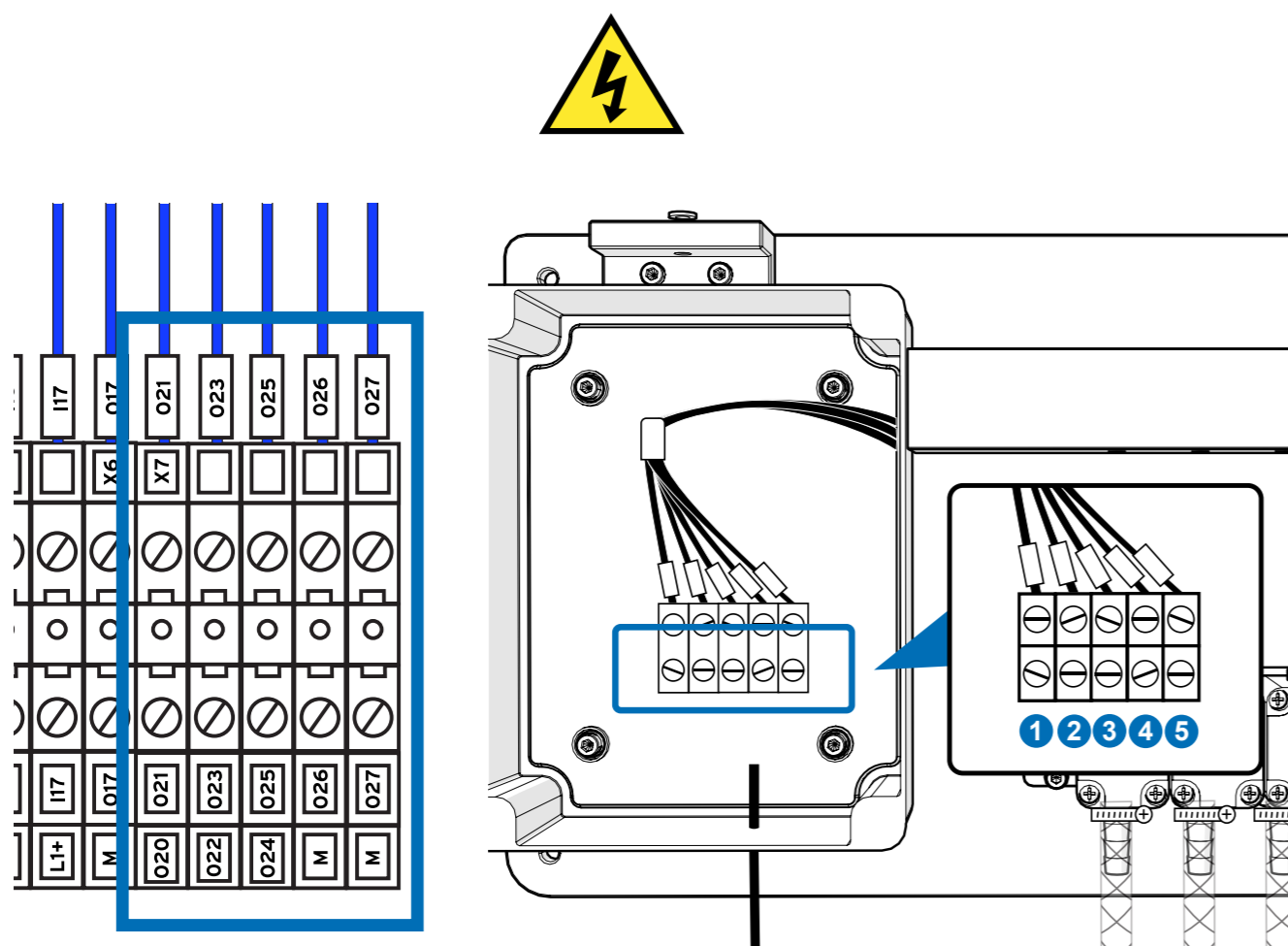
Umístěte externí rozdělovač na požadovaný povrch pro montáž. Poté použijte 6mm Pozidriv šroubovák pro připevnění na stěnu.



PŘIPOJENÍ EXTERNÍHO DISTRIBUTORA



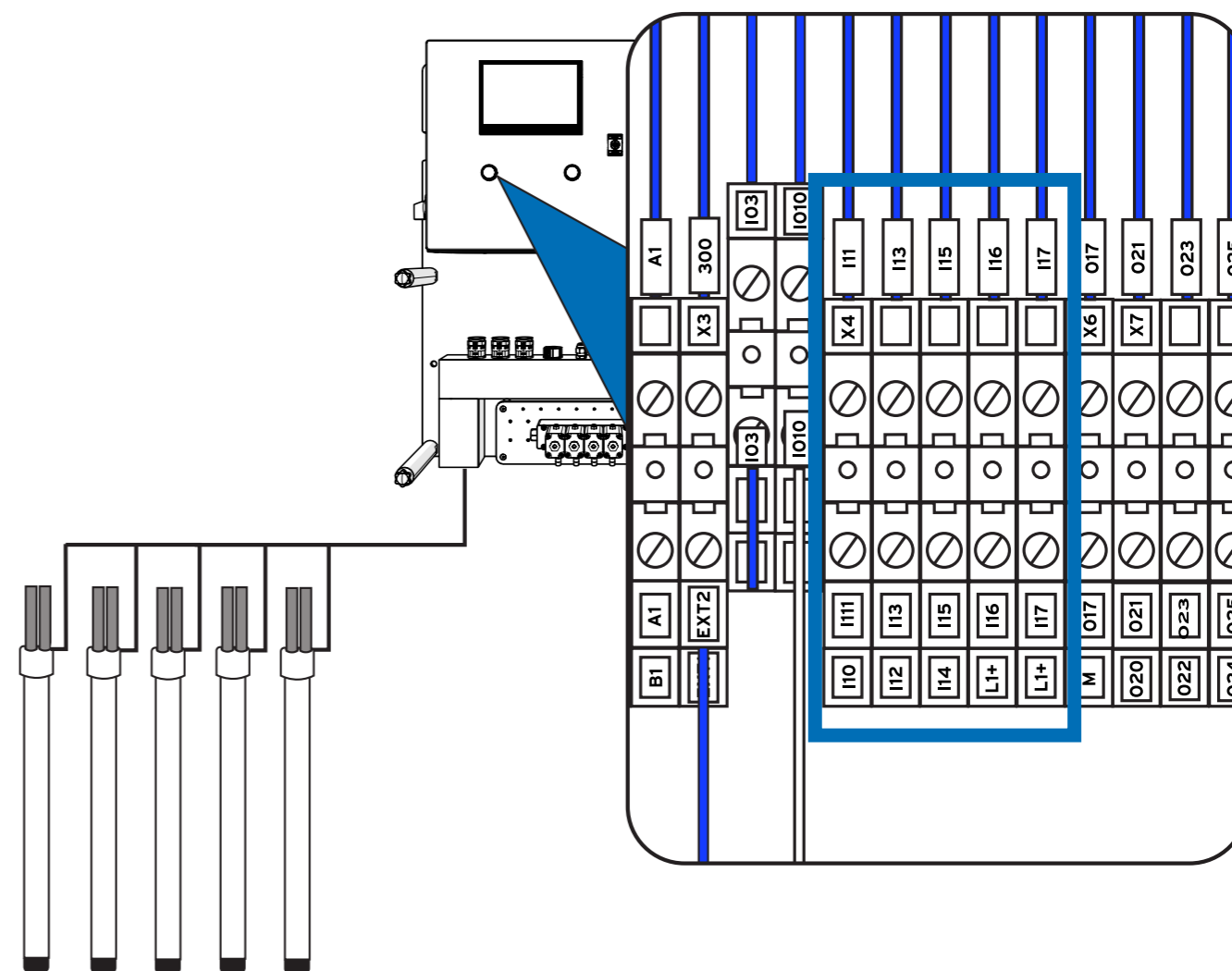
SIGNÁLNÍ ZAPOJENÍ EXTERNÍHO ROZDĚLOVAČE



Pro spojení mezi řídicí kabinou a rozdělovačem použijte kabel 7x1mm². Připojte rozdělovač ke svorkovnici X7. Každé připojení svorek odpovídá zásuvkám očíslovaným zleva doprava, přičemž jejich počet závisí na pořadí. Níže je uvedeno schéma zapojení hlavní jednotky.

Číslo	Číslo stroje
020	MACH 1
021	MACH 2
022	MACH 3
023	MACH 4
024	MACH 5
025	MACH 6
026	MĚŘICÍ VÁZA
M	M

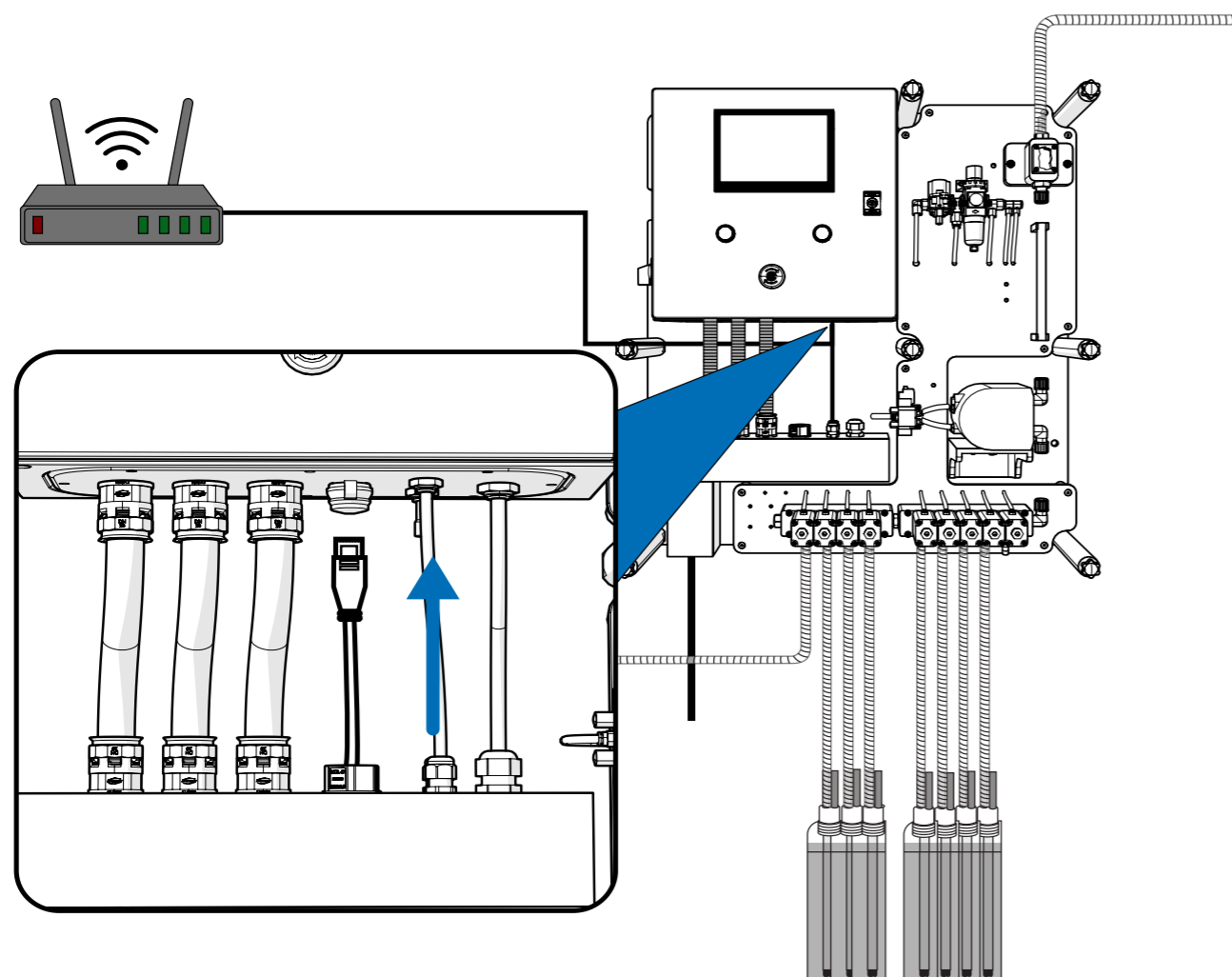
SACÍ TYČE ELEKTRICKÝCH ROZVODŮ



Pro připojení externích sacích tyčí ke stroji použijte vstupy I10 až I17, jak je uvedeno výše.

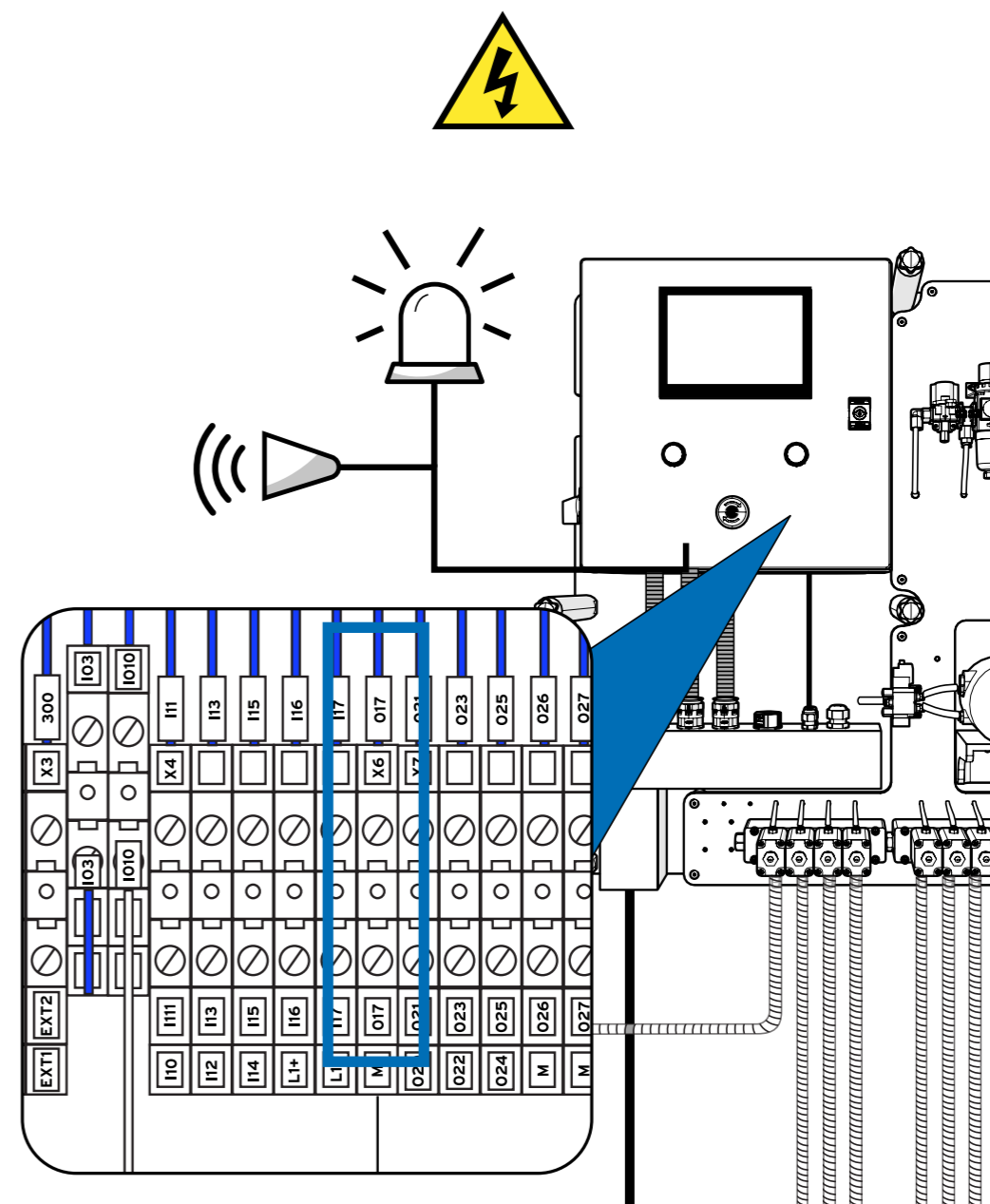
Číslo připojení	Číslo tyče
I10	SACÍ TYČ 1
I11	SACÍ TYČ 2
I12	SACÍ TYČ 3
I13	SACÍ TYČ 4
I14	SACÍ TYČ 5
I15	SACÍ TYČ 6
I16	SACÍ TYČ 7
I17	SACÍ TYČ 8
L1+	COMMON 24VDC

PŘIPOJENÍ JEDNOTKY K INTERNETU



Chcete-li jednotku připojit k internetu, jednoduše připojte ethernetový kabel k libovolnému směrovači přes konektor umístěný na spodní straně hlavní skříňky.

ELEKTRICKÉ PŘIPOJENÍ K EXTERNÍMU ALARMU



Chcete-li k systému připojit externí alarm nebo výstražné světlo, použijte slot X6, jak je znázorněno výše.

Číslo připojení

Číslo tyče

X6

EXTERNÍ ALARM

017

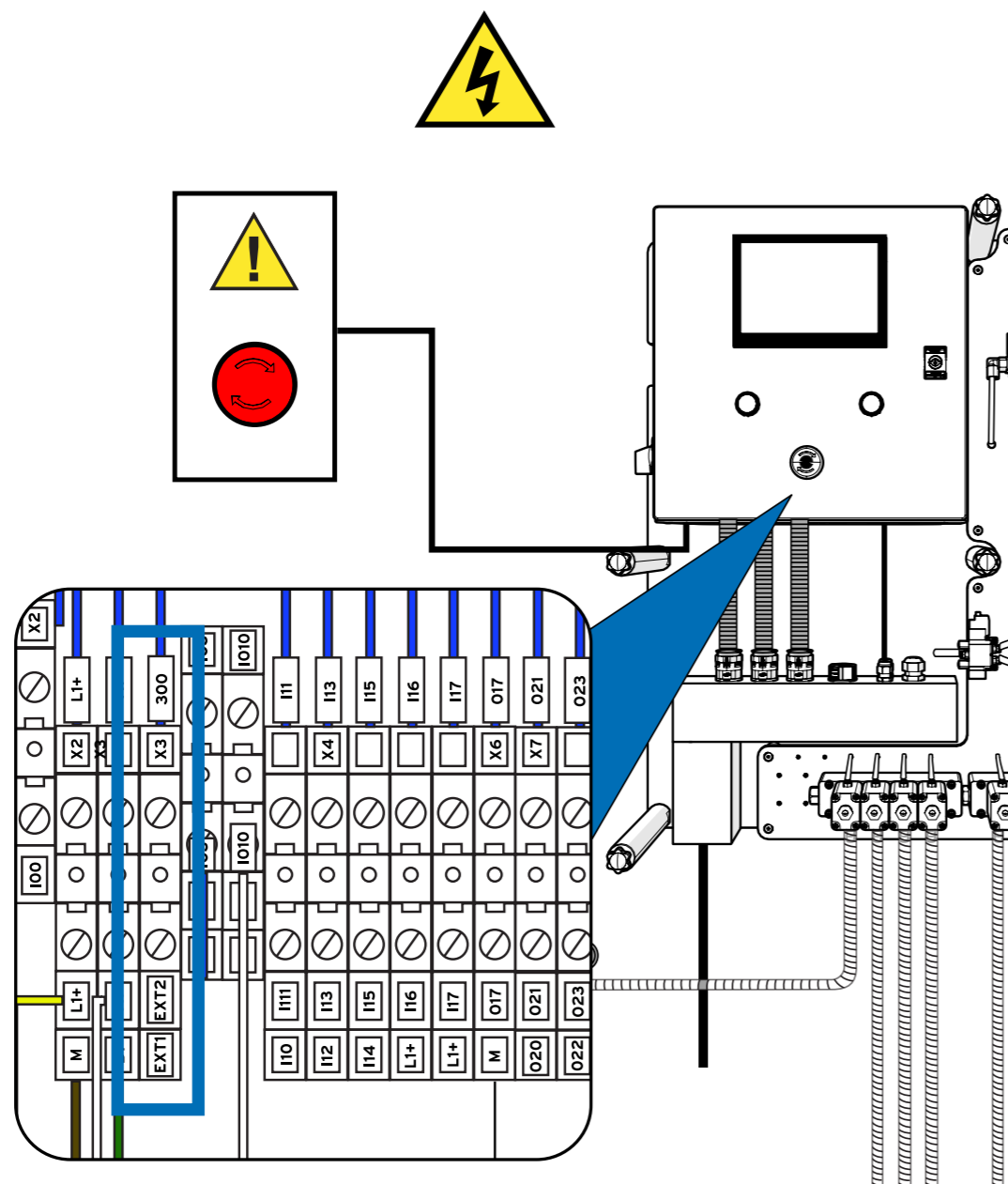
24VDC (+)

M

(-)

*Alarm musí být 24VDC

ELEKTRICKÉ PŘIPOJENÍ EMERGENCY STOP



Chcete-li k jednotce připojit tlačítko nouzového zastavení, můžete použít výše uvedený slot pro konektory EXT1 a EXT2.

Číslo připojení

EXT1

EXT2

Číslo vypnutí

VNĚJŠÍ NOUZOVÉ VYPNUTÍ 1

VNĚJŠÍ NOUZOVÉ VYPNUTÍ 2

POKUD NENÍ PŘIPOJENO NOUZOVÉ ZASTAVENÍ, PONECHTE PROPOJKU EXT1-EXT12 PŘIPOJENOU.

ÚDRŽBA

PŘI KAŽDÉ NÁVŠTĚVĚ ÚDRŽBY

Vizuální kontrola: Zkontrolujte všechny spoje na netěsnosti nebo zbytky produktu.

Alarmy: Přístup k seznamu alarmů prostřednictvím webového serveru nebo rozhraní na obrazovce. Pokud je některý konkrétní alarm zaznamenán v jednom nebo více dnech, řešte jej přednostně.

KAŽDÝCH 6 MĚSÍCŮ

Vizuální kontrola: hledejte netěsnosti nebo zbytky produktu na kterémkoli z přípojek.

Alarmy: Po připojení k webovému serveru nebo na obrazovce se podívejte na seznam alarmů zařízení. Pokud si v jednom nebo více dnech všimnete určitého alarmu, zaměřte se na něj.

Kalibrace: znovu zkalibrujte produkty. Tepelné změny ovlivňují viskozitu výrobku a je možné, že kalibrace není nastavena.

KAŽDÝ ROK

Pokud zařízení pracuje pravidelně bez sezónních odstávek, ujistěte se, že sací potrubí je v dobrém stavu. Doporučuje se vyměnit sací potrubí pro alkalické produkty, aby se zabránilo nadměrnému ztvrdnutí trubek a riziku jejich rozbití.

Pokud je zařízení používáno pouze během letní sezóny, je důležité na konci sezóny naplnit všechna vedení vodou, včetně sacího potrubí. To pomáhá minimalizovat účinky způsobené kontaktem s chemikáliemi a předchází budoucím problémům.