

BRIGHTWELL



MULTIPLEX 1 PRO

SISTEMA DI DOSAGGIO PER LAVANDERIE INDUSTRIALI
(ELETTRICO)



INSTALLAZIONE - CONFIGURAZIONE - MANUTENZIONE

CONTENTS

| | |
|---|----|
| INFORMAZIONI GENERALI | 3 |
| INFORMAZIONI TECNICHE | 5 |
| UNITÀ PRINCIPALE | 7 |
| INSTALLAZIONE E COLLEGAMENTI | 8 |
| MONTAGGIO DELL'UNITÀ MULTIPLEX | 10 |
| CONNESSIONE CHIMICA | 12 |
| COLLEGAMENTO AL SERBATOIO AUSILIARIO (OPZIONALE) | 14 |
| CABLAGGIO DELL'ALIMENTAZIONE DELL'UNITÀ MULTIPLEX | 15 |
| MONTAGGIO DEL CANALE DI ESPANSIONE | 16 |
| MONTAGGIO DELLA SCATOLA DI SEGNALE | 20 |
| CONNESSIONI PCB PER LA SCATOLA DEI SEGNALI | 22 |
| GUIDA AL CABLAGGIO DEI CONNETTORI DELLA SCATOLA DEI SEGNALI | 23 |
| CABLAGGIO COMMS SCATOLA DEI SEGNALI | 26 |
| COLLEGAMENTO DEL DISTRIBUTORE ESTERNO | 27 |
| CABLAGGIO SEGNALI DISTRIBUTORE ESTERNO | 29 |
| CABLAGGIO ELETTRICO ASTE DI ASPIRAZIONE | 30 |
| COLLEGAMENTO DELL'UNITÀ A INTERNET | 31 |
| COLLEGAMENTO ELETTRICO ALL'ALLARME ESTERNO | 32 |
| COLLEGAMENTO ELETTRICO ARRESTO DI EMERGENZA | 33 |
| SOSTITUZIONE DI UNA VALVOLA SUL SISTEMA MULTIPLEX | 34 |
| MANUTENZIONE | 36 |

INFORMAZIONI GENERALI

INFORMAZIONI SULLA SICUREZZA



Indossare indumenti protettivi, guanti e occhiali di sicurezza quando si installano le nostre apparecchiature o si maneggiano prodotti chimici. Seguire le linee guida del produttore dei prodotti chimici per i consigli di sicurezza.



Durante gli interventi di manutenzione, depotenziare l'attrezzatura quando possibile. Prestare attenzione ai possibili residui chimici che possono rimanere sui vari componenti dell'apparecchiatura. Sciacquare l'apparecchiatura con acqua prima di effettuare qualsiasi intervento. Per informazioni sui prodotti utilizzati in questa apparecchiatura di erogazione, consultare l'etichetta del prodotto e la relativa scheda di sicurezza (MSDS).



Attenzione! Rischio di scosse elettriche ad alta tensione.



L'installazione elettrica deve essere eseguita solo da personale qualificato e in conformità alle norme locali in materia di cablaggio elettrico. Prima di effettuare interventi di manutenzione, scollegare l'unità dall'alimentazione e isolarla da qualsiasi fonte elettrica.



Non fornire alimentazione al di fuori dei limiti indicati sulla targhetta.



Collegare a terra i dispositivi di sicurezza per aumentare la resistenza dell'apparecchio ai disturbi elettrici.



Non utilizzare cavi danneggiati o sfilacciati ed evitare che ciò accada utilizzando, se necessario, elementi di protezione (pressacavi, guaine, ecc.).



L'installazione dell'unità di misura deve essere eseguita secondo le istruzioni del presente manuale.



Non fissare l'unità su una superficie instabile, irregolare o non verticale. Assicurarsi che i diversi elementi siano ben ancorati. Non collocare oggetti pesanti su di essi.



Questa apparecchiatura funziona in posizione verticale, con l'armadio di comando in alto a sinistra e i prodotti chimici sotto l'apparecchiatura. Non installarla in altre posizioni.



Non smontare o modificare questa apparecchiatura, con il rischio di perdere la possibilità di garanzia. La sostituzione dei componenti (pompe, tubazioni, valvole...) o la modifica dell'impianto devono essere effettuate solo da personale qualificato.



Evitare di far funzionare il sistema a secco per non danneggiare le pompe di dosaggio.



Assicurarsi sempre che le sostanze chimiche siano maneggiate con cura e che l'area dell'apparecchiatura di dosaggio sia adeguatamente ventilata.



Non toccare i meccanismi

INFORMAZIONI GENERALI

GUARANTEE

Il prodotto viene fornito di serie con una garanzia di 2 anni dalla data di produzione, contro difetti di fabbricazione e guasti meccanici o elettrici. Visitate il nostro sito web per i termini e le condizioni completi.

www.brightwell.it

MULTIPLEX

Multiplex fa parte della proposta Brightwell per il dosaggio di prodotti chimici nelle lavanderie industriali ed è progettato per servire qualsiasi lavanderia con un massimo di **6 lavatrici**, per una produzione massima giornaliera compresa tra **1800 kg**.

Multiplex è un'unità a pompa singola, con una pompa elettrica a membrana ed è progettata per un massimo di **8 prodotti**. È possibile estendere le sue capacità aggiungendo ulteriori pannelli con pompa e aspirazione per poter dosare più prodotti e con pompe simultanee.

La progettazione dell'apparecchiatura si basa sui parametri che regolano l'intera gamma Multiplex:

Tecnica: progettazione e ideazione industriale, con l'integrazione di componenti meccanici, elettrici ed elettronici concepiti per attività e routine continue.

Flessibile: può essere configurato e controllato, "in situ" o in remoto, da qualsiasi dispositivo, senza bisogno di applicazioni o programmi speciali.

Sicuro: Solo gli utenti autorizzati dall'azienda hanno accesso all'apparecchiatura, definito da livelli e con eventuale limitazione delle funzioni.

Affidabile: Elementi e strumenti di controllo - software e hardware - che consentono la precisione richiesta per il dosaggio nelle lavanderie industriali.

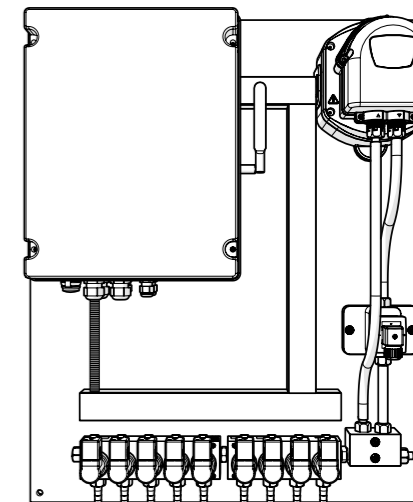
Accurato: Registrazione di tutti i dati per ottenere statistiche dettagliate per una corretta analisi dei consumi, dei costi, degli allarmi, delle prestazioni e della produzione, consentendo la prognosi e l'anticipazione di eventuali problemi.

Efficiente: Con routine - software - ed elementi - hardware - che cercano di ottenere le migliori prestazioni ed efficacia.

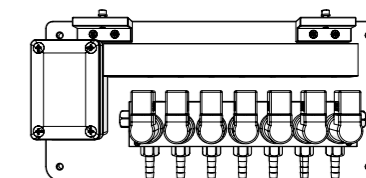
INFORMAZIONI TECNICHE

UNITÀ

MULTIPLEX 1 PRO (UNITÀ PRINCIPALE)



MULTIPLEX DISTRIBUTORE (ELETTRICO)



MULTIPLEX SCATOLA DEI SEGNALI

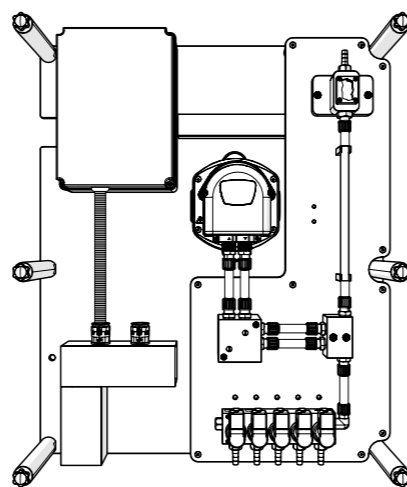


INFORMAZIONI TECNICHE

ACCESSORIES

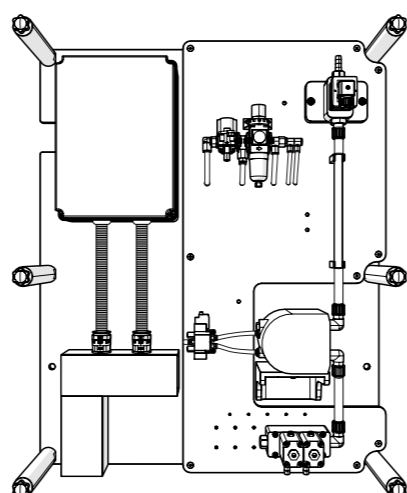
MULTIPLEX

CANALE DI ESPANSIONE (ELETTRICO)



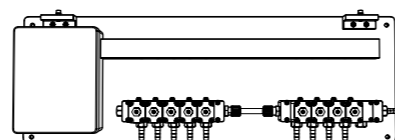
MULTIPLEX

CANALE DI ESPANSIONE (PNEUMATICO)



MULTIPLEX

DISTRIBUTORE (PNEUMATICO)



MULTIPLEX

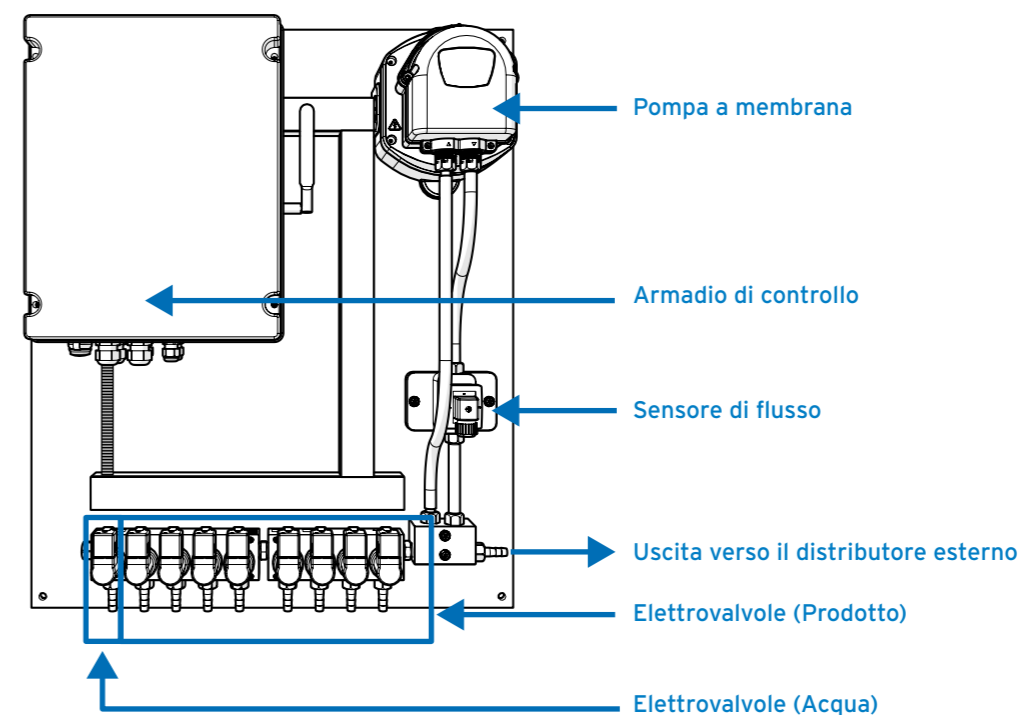
ASTA DI ASPIRAZIONE



*Brightwell raccomanda l'uso di accessori progettati per funzionare con le apparecchiature Multiplex. Per maggiori dettagli su questi prodotti, rivolgersi al nostro ufficio vendite.

UNITÀ PRINCIPALE

L'unità principale Multiplex è costituita da un quadro di comando, una batteria di elettrovalvole per il flusso dell'acqua e l'aspirazione del prodotto, una pompa a membrana e un contatore volumetrico.



DISTRIBUTORE

È l'elemento che completa il "canale di dosaggio". Il suo compito è quello di indirizzare, tramite l'apertura dell'apposita elettrovalvola, i prodotti chimici verso la lavatrice di destinazione.

Il distributore è inoltre dotato di un'elettrovalvola che facilita la corretta taratura dei prodotti in quanto tiene conto della perdita di pressione dovuta alla distanza e di tutte le restrizioni a cui è sottoposto il fluido.

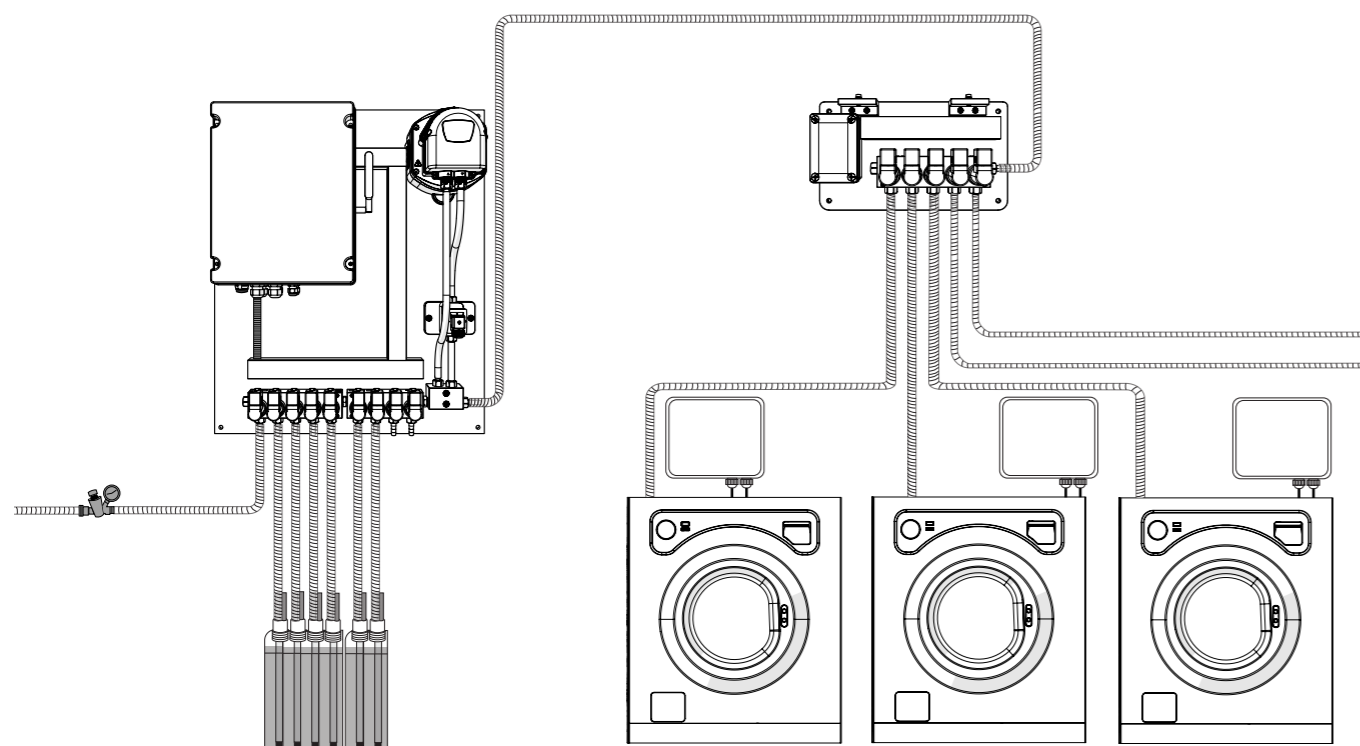
Per semplificare l'installazione e quando possibile, si consiglia di posizionare il distributore vicino alle lavatrici.

SCATOLE DI SEGNALAZIONE

È l'elemento utilizzato per raccogliere i segnali dalle lavatrici e inviarli al sistema. Si utilizzerà una scatola di segnalazione per ogni lavatrice. La posizione consigliata è su una parete piana vicino a ogni lavatrice. Quando compatibili, le centraline di segnalazione comunicano anche con le macchine consentendo la messa in pausa della macchina.

INSTALLAZIONE E COLLEGAMENTI

INTRODUZIONE



Questa immagine riproduce la configurazione "Standard" di un'unità Multiplex con un canale, intendendo per "Canale" un gruppo di prodotti che vengono iniettati nello stesso collettore e diretti a un distributore (lavatrici) o a un'iniezione (tunnel).

Per l'installazione e la messa in funzione del Multiplex, si raccomanda di seguire scrupolosamente il seguente "passo dopo passo" per evitare qualsiasi problema. Nelle sezioni successive, i singoli punti saranno spiegati in dettaglio.

Verificate di avere a disposizione tutto il materiale, l'attrezzatura e gli accessori. Verificare che tutto sia in buone condizioni.

- 1 Disporre l'installazione e fissare alla parete tutti gli elementi (apparecchiature, distributore, scatole di comunicazione e il materiale di installazione necessario).
- 2 Installare le tubazioni e i cavi utilizzando fascette per assicurarsi che siano fissati saldamente per evitare sbalzi di pressione.
- 3 Controllare le tubazioni del prodotto per evitare eventuali strozzature che potrebbero causare un flusso inopportuno del prodotto
- 4 Collegare tutti i cavi elettrici - utilizzando possibilmente delle ghiere - e tutti i tubi - utilizzando dei morsetti metallici.
- 5 Installare l'alimentazione elettrica e idrica (e l'aria, se necessario).
- 6 Comunicazione: Controllare tutti i collegamenti delle scatole di comunicazione, configurare ogni scatola e selettore per identificare la rondella a cui corrispondono. Scollegare i connettori di comunicazione lasciando collegata solo la prima scatola.
- 7 Prima di sollevare l'interruttore automatico, verificare con un multimetro -tester- che la tensione in ingresso sia di 110-240 VCA / 50-60Hz.
- 8 Alimentare l'apparecchiatura e aprire l'alimentazione dell'acqua (e dell'aria, se necessario).
- 9 Verificare che le forniture siano adeguate in termini di pressione e flusso.

INSTALLAZIONE E COLLEGAMENTI

FISSAGGIO DI ATTREZZATURE E ACCESSORI

Prima di iniziare l'installazione, accertarsi di disporre di tutti gli elementi necessari e controllare che non vi siano danni. Se si riscontrano componenti mancanti o difettosi, astenersi dall'installarli, poiché ciò potrebbe creare una situazione di pericolo e invalidare la garanzia. Restituire invece l'apparecchiatura al rivenditore nella sua confezione originale. L'installazione di questo sistema deve essere eseguita solo da personale qualificato in conformità alle normative locali.

Individuare una superficie liscia e piana vicino alle lavatrici per l'installazione. È fondamentale notare che i punti di aspirazione **non dovrebbero superare i 5 metri**, richiedendo quindi uno spazio sufficiente vicino al punto scelto e al di sotto di dove verrà montata l'apparecchiatura.

Evitare di utilizzare elementi di impianti esistenti per il nuovo cablaggio. Si consiglia di utilizzare i kit di materiali forniti da Brightwell; per assistenza, consultare il nostro ufficio vendite. In ogni caso, tutti i materiali utilizzati devono essere conformi alle specifiche indicate nel presente manuale.

Iniziare fissando saldamente l'apparecchiatura alla parete, assicurandosi che sia posizionata verticalmente e in piano. Successivamente, installare il distributore il più vicino possibile alle lavatrici. Infine, montare le scatole di comunicazione, posizionandone una vicino a ogni lavatrice corrispondente.

Prestare attenzione quando si fissano i canali per il trasporto dei tubi per evitare curve troppo strette.

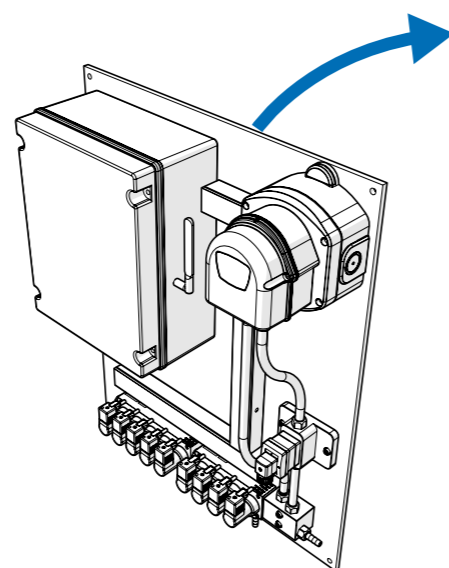
MONTAGGIO DELL'UNITÀ MULTIPLEX



FASE 1

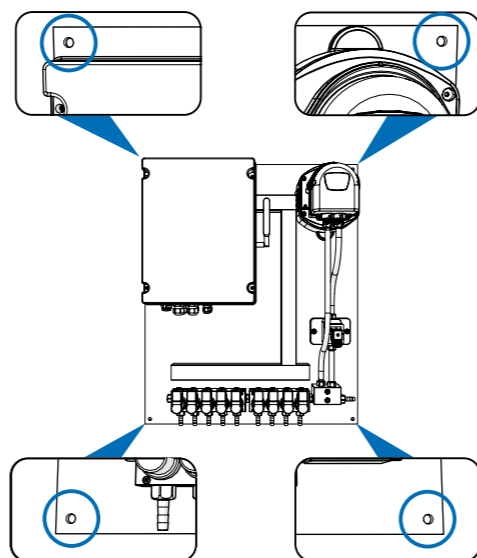
Prendere l'unità Multiplex e posizionarla contro la superficie su cui si desidera montarla.

Nota bene: questa unità è pesante e richiede due persone per essere sollevata e sorretta in modo sicuro.



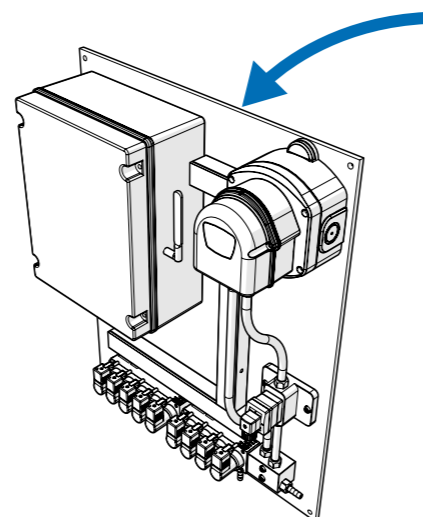
FASE 2

Segnare i 4 fori di perforazione con una penna o un dispositivo simile.



FASE 3

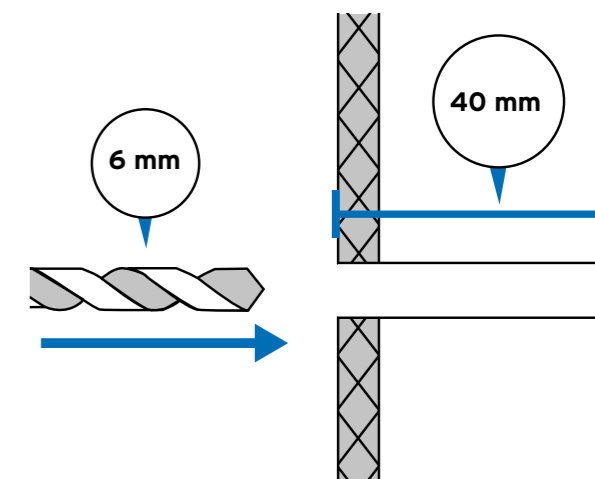
Rimuovere l'unità Multiplex dalla parete e collocarla in un luogo sicuro.



MONTAGGIO DELL'UNITÀ MULTIPLEX

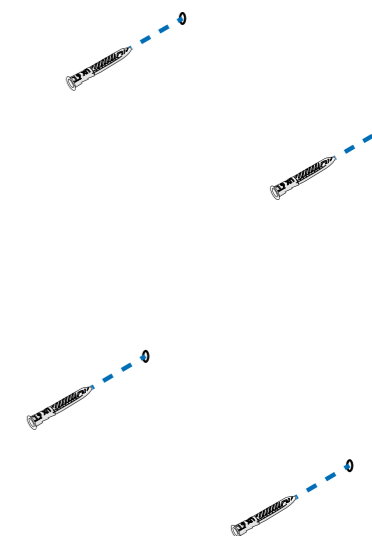
FASE 4

Utilizzare una punta da 6 mm per praticare un foro di 40 mm per ogni segno.



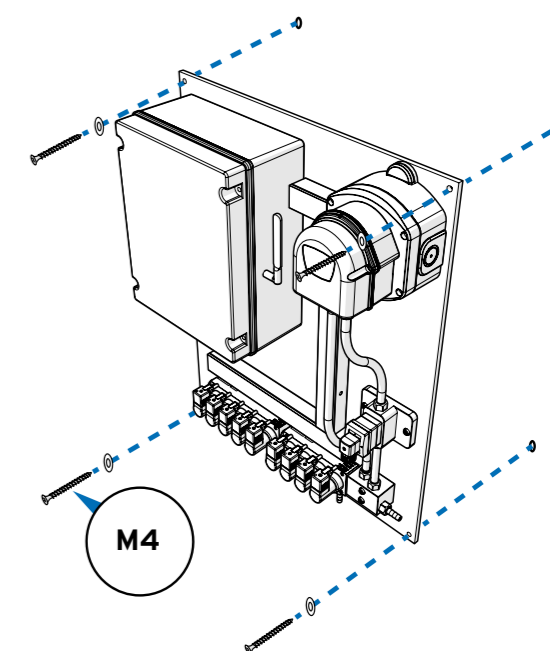
PASSO 5

Posizionare i tasselli nei fori creati e utilizzare un martello o un dispositivo simile per spingerli a filo.



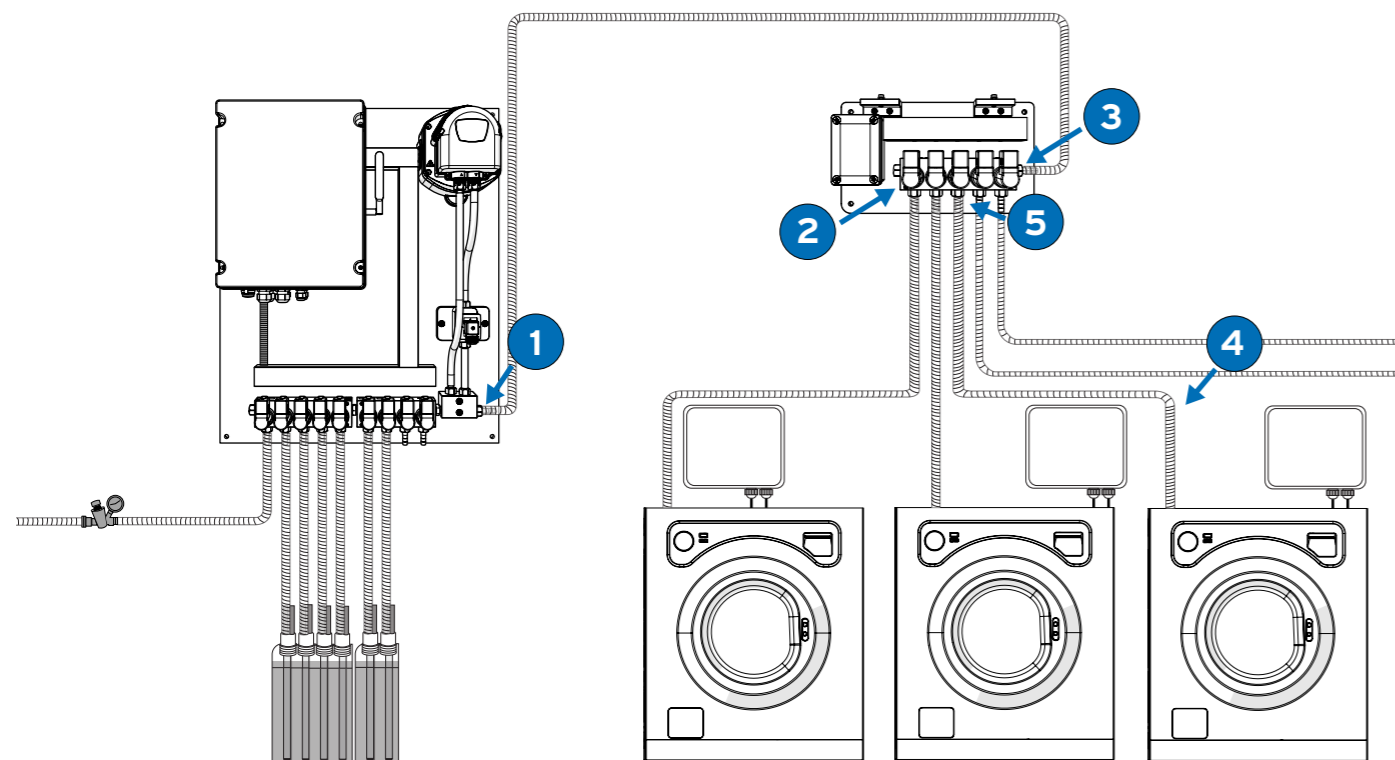
FASE 6

Posizionare il Multiplex sulla parete e tenerlo in posizione sui fori di montaggio. Per il fissaggio alla parete, utilizzare le rondelle e le viti M4 in dotazione.



CONNESSIONE CHIMICA

UNITÀ - DISTRIBUTORE - COLLEGAMENTI DELLA LAVATRICE



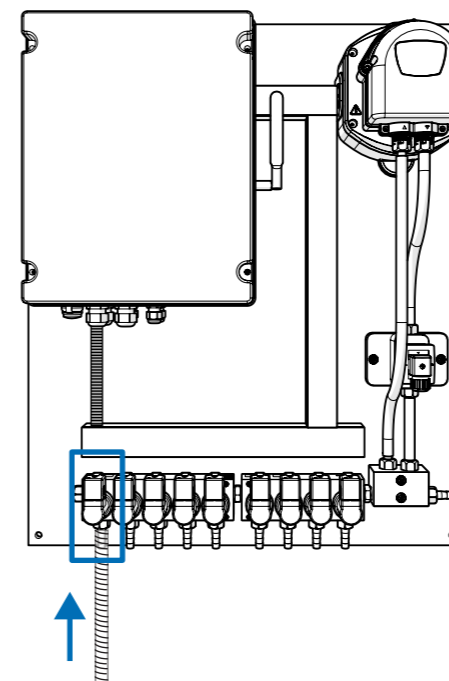
Per collegare le apparecchiature, il distributore e le rondelle, utilizzare un tubo in PVC con maglia 10x16 e morsetti in acciaio inox.

Collegare l'uscita del contatore 1 con l'ingresso del distributore 3 collegare le uscite alle lavatrici del distributore 2 con l'attacco che ogni lavatrice ha per i prodotti 4 chimici riservare l'ultima elettrovalvola 5 per il sistema di calibrazione.

È essenziale che il tubo non possa essere strozzato. Posizionarlo in un canale in cui sia piatto e non possa pendere.

CONNESSIONE CHIMICA

COLLEGAMENTO ALL'ACQUA



Collegare l'alimentazione dell'acqua all'elettrovalvola più a sinistra sul pannello centrale dell'unità.
Utilizzare un tubo in PVC con maglia 10x16 e un morsetto in acciaio inox.

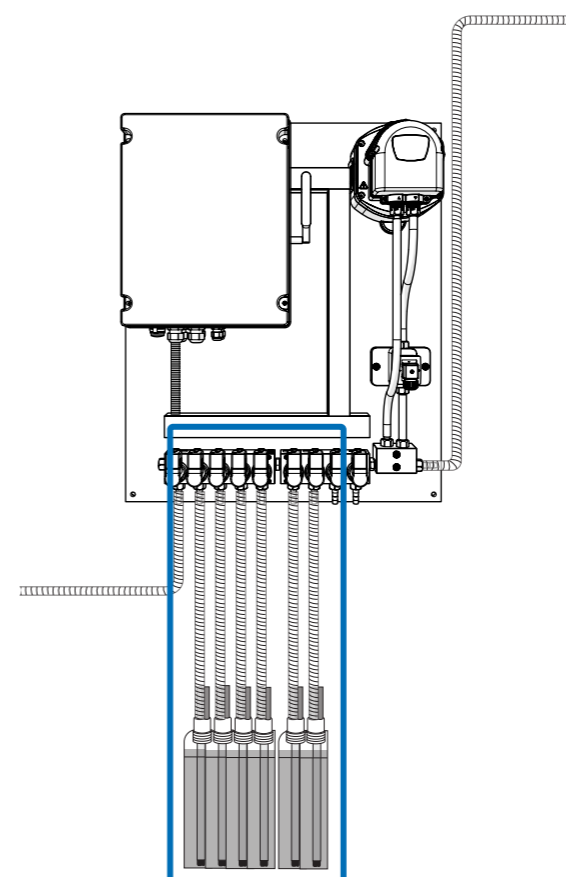


Si noti che l'unità richiede una portata minima di 2 l/min e massima di 10 l/min e una pressione dinamica compresa tra 1 e 3 bar.

Si consiglia l'installazione di un press-control per garantire il funzionamento e/o di un regolatore di pressione se esiste la possibilità che la pressione di esercizio sia troppo alta.

Nota bene: deve essere collegato solo all'INGRESSO 1

CONNESSIONI CHIMICHE

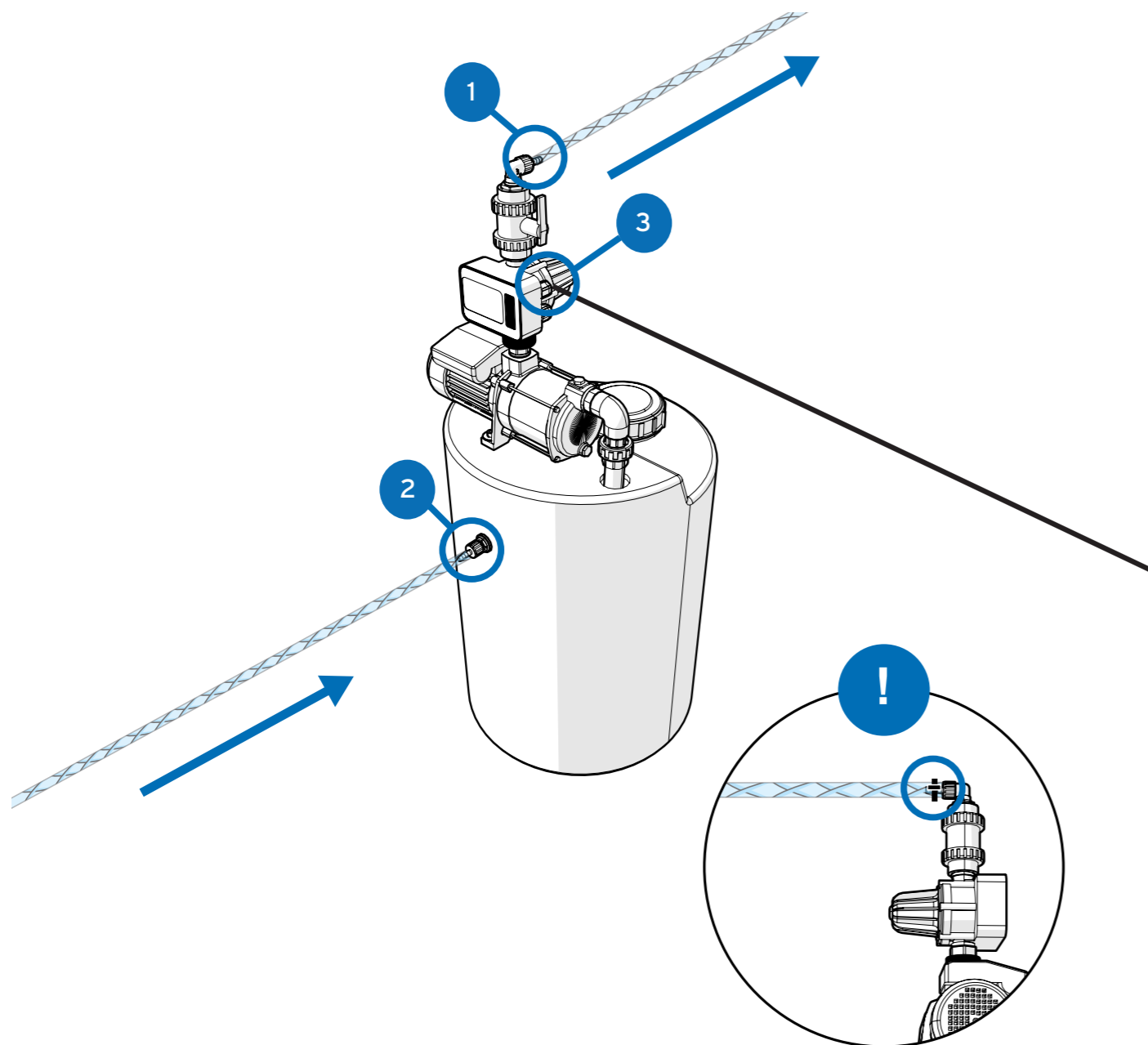


Collegare le varie bocchette di aspirazione alle elettrovalvole sul pannello centrale utilizzando un tubo in PVC con maglia 10x16. A tale scopo, utilizzare fascette in acciaio inox.

NOTA BENE - L'ingresso 1 è il solo collegamento all'acqua

Il prodotto 1 è collegato all'ingresso 2
Il prodotto 2 è collegato all'ingresso 3
ecc.

COLLEGAMENTO AL SERBATOIO AUSILIARIO (OPZIONALE)



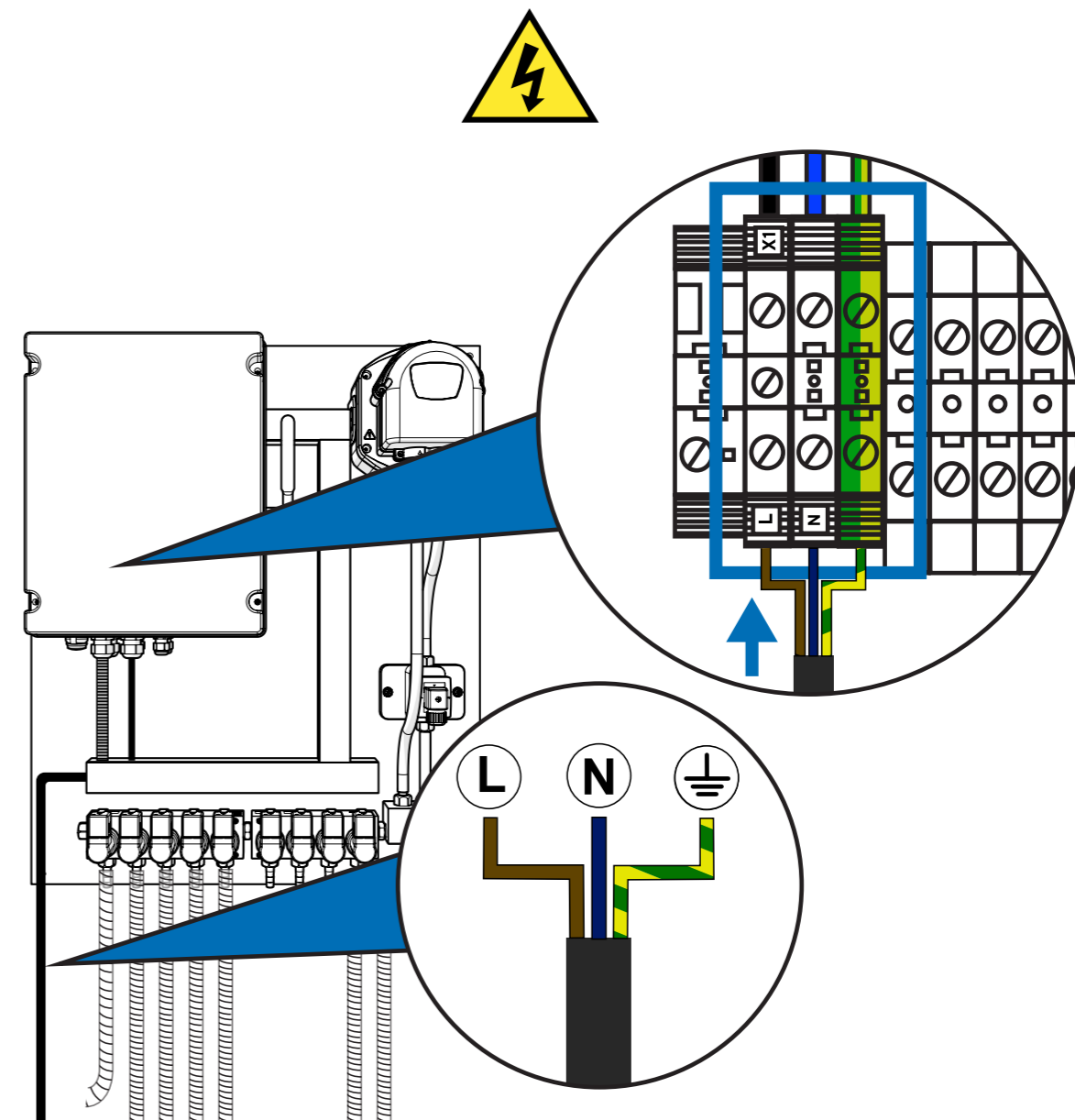
Si noti che l'unità richiede una portata di **min. 2/l al minuto - max. 10/l al minuto** e una pressione dinamica compresa tra **1,5 bar (min) e 3 bar (max)**. Si consiglia di utilizzare un serbatoio ausiliario quando non è disponibile un'alimentazione costante.

! Utilizzare fascette o fascette stringitubo su tutte le connessioni dell'acqua per evitare cavi.

Nota bene: se non si utilizza un serbatoio ausiliario, i valori delle prestazioni non possono essere garantiti da Brightwell.

| No. | Descrizione |
|-----|---------------------------------------|
| 1 | Uscita acqua 10 mm (regolata a 3 bar) |
| 2 | Ingresso acqua 10 mm |
| 3 | 110 - 240 v Ingresso pompa |

CABLAGGIO DELL'ALIMENTAZIONE DELL'UNITÀ MULTIPLEX



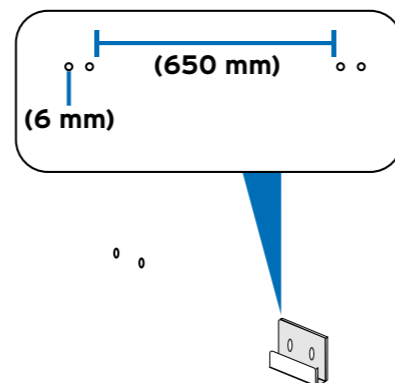
Per l'alimentazione dell'apparecchiatura è necessario utilizzare un cavo **3x1'5mm²**. Inserire il cavo attraverso il canale situato in basso a sinistra e utilizzare uno dei pressacavi per inserirlo in modo sicuro all'interno dell'armadio elettrico. Collegare ai morsetti identificati con **X1** che si trovano in basso a sinistra delle connessioni.

L'alimentazione deve essere adeguatamente protetta. Utilizzare una linea specifica per l'alimentazione dell'apparecchiatura.

MONTAGGIO DEL CANALE DI ESPANSIONE

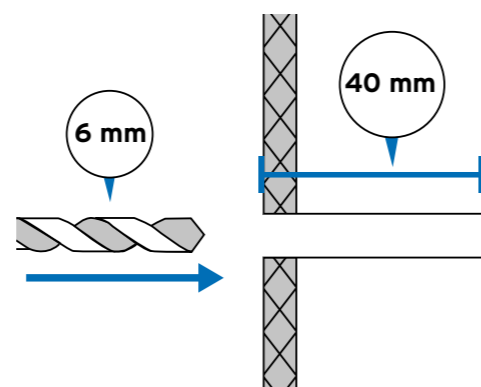
FASE 1

Posizionare l'unità nella posizione desiderata e appoggiare i ganci a muro. Distanziarli di circa **650 mm** e segnare la parete attraverso i fori.



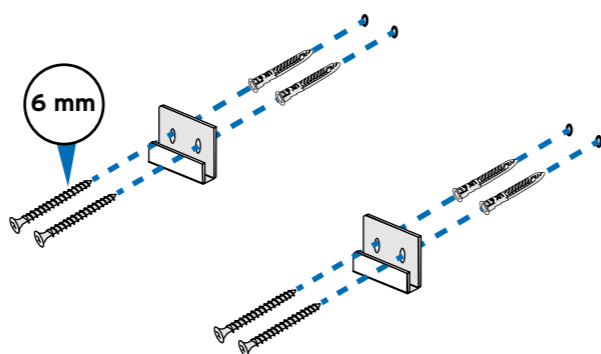
FASE 2

Con una punta da **6 mm**, praticare un foro di **40 mm** nella parete nel punto precedentemente segnato.



FASE 3

Utilizzare un cacciavite Pozidriv da **6 mm** per fissare i ganci di montaggio alla parete.

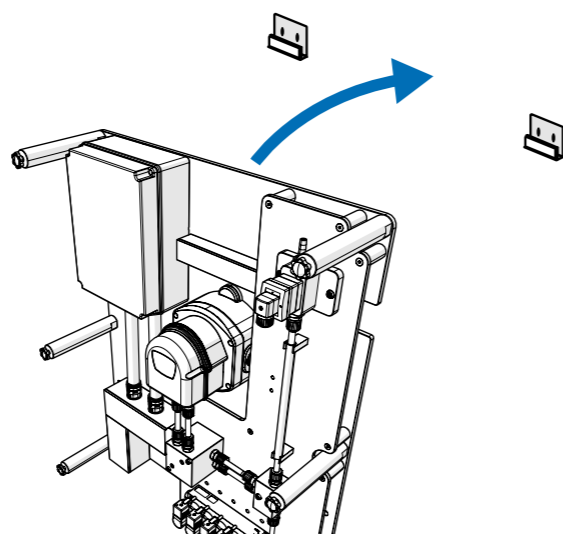


FASE 4



ATTENZIONE: Questo prodotto è pesante e richiede due o più persone per un'installazione sicura. Seguire tutte le procedure di sollevamento dei carichi pesanti per garantire la propria sicurezza.

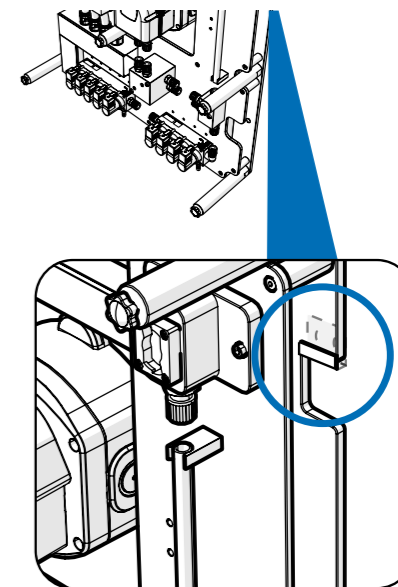
Sollevare l'unità e utilizzare i ganci fissati alla parete per montarla in modo sicuro.



MONTAGGIO DEL CANALE DI ESPANSIONE

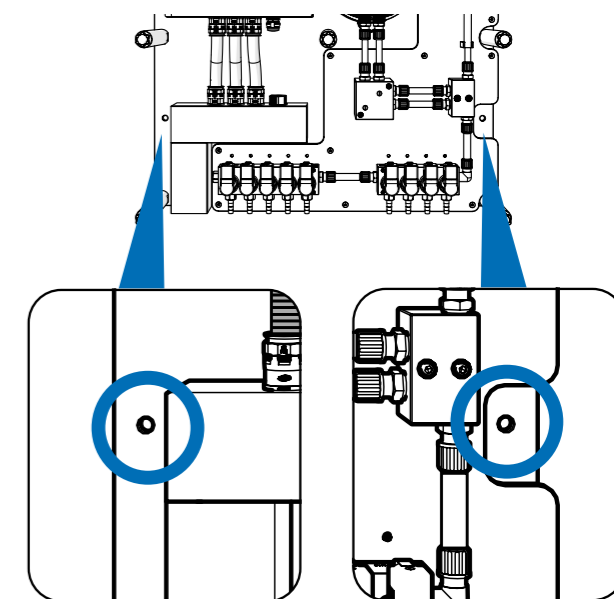
PASSO 5

Prima di rilasciare il canale di espansione, verificate che sia fissato saldamente ai ganci di montaggio.



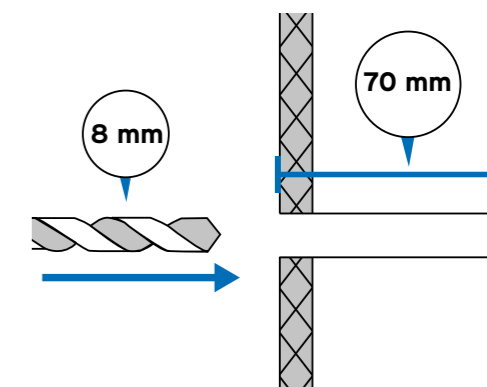
FASE 6

Segnare i fori di montaggio principali situati su entrambi i lati dell'unità utilizzando una penna o un dispositivo simile.



PASSO 7

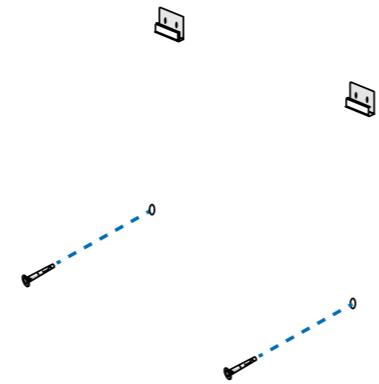
Rimuovere in modo sicuro il canale di espansione e utilizzare una punta da **8 mm** per praticare un foro di **70 mm** nella parete dove è stato segnato in precedenza.



MONTAGGIO DEL CANALE DI ESPANSIONE

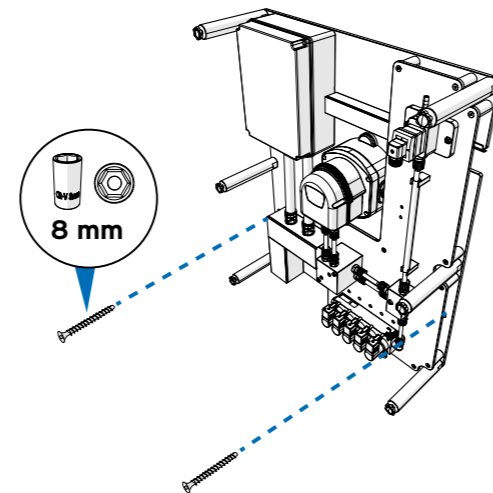
FASE 8

Inserire i tasselli nei fori praticati.

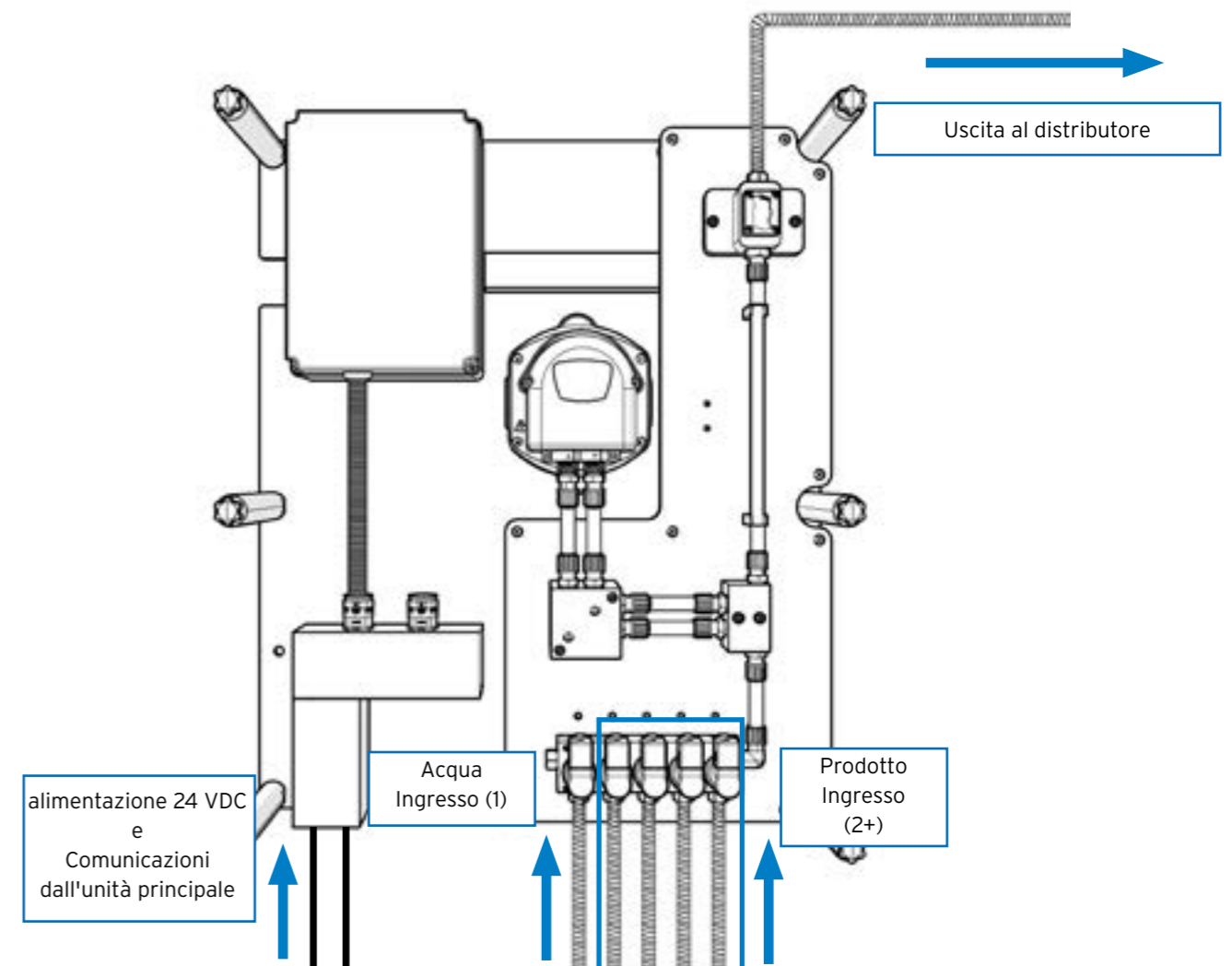


FASE 9

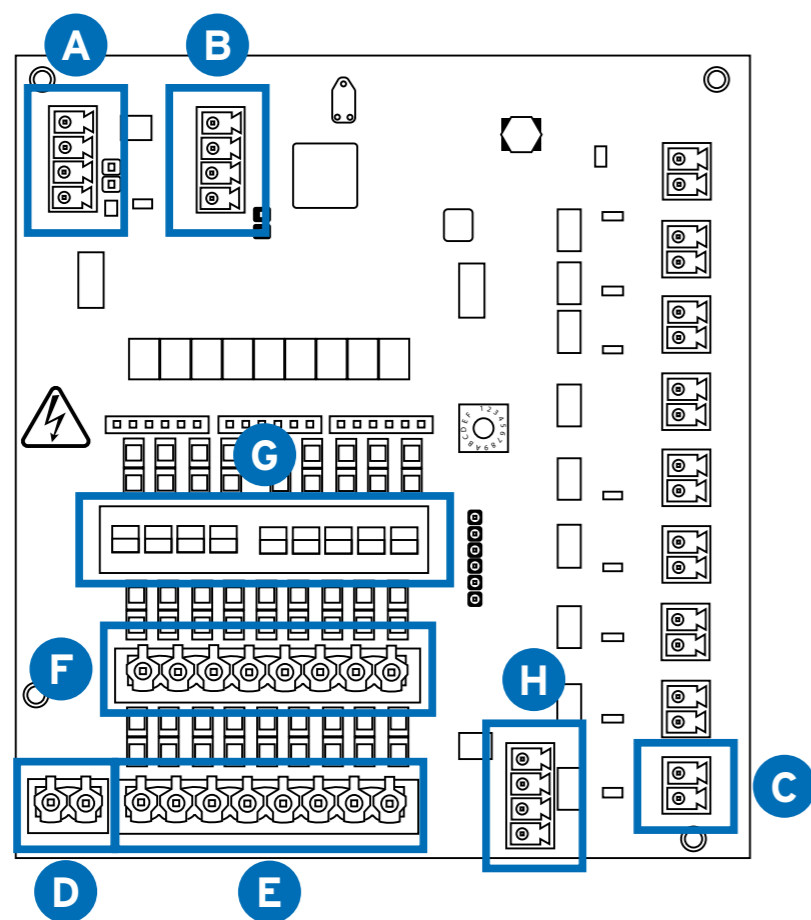
Inserire le viti nei fori di montaggio e fissarle con un bullone esagonale da 8 mm.



MONTAGGIO DEL CANALE DI ESPANSIONE



CONNESSIONI PCB PER LA SCATOLA DEI SEGNALI



| Connettore | Descrizione |
|------------|---|
| A | COMMI IN |
| B | COMMI IN USCITA |
| C | ROTTURA DELLA MACCHINA |
| D | COMUNE NEUTRO * |
| E | INGRESSI DI SEGNALE/TRIGGER * |
| F | NEUTRO ISOLATO * |
| G | SELETTORE PER L'ATTIVAZIONE DELLA FOLLE |
| H | CONNETTORE DI SELEZIONE DELLA FORMULA |

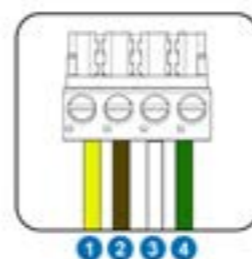
* Per il collegamento tra la centralina di segnalazione e la lavatrice, è necessario prevedere un cavo con il numero corretto di conduttori per la trasmissione del segnale e del neutro.

GUIDA AL CABLAGGIO DEI CONNETTORI DELLA SCATOLA DEI SEGNALI

A

COMMI IN

(Dal dosatore principale alla centralina di segnalazione)



| No. | Descrizione |
|-----|-------------|
| 1 | 24 V + |
| 2 | 24 V - |
| 3 | COMMI A |
| 4 | COMMI B |

B

COMMI IN USCITA

(Fino alla prossima cassetta di segnalazione della catena)

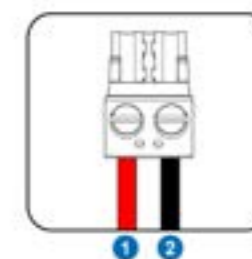


| No. | Descrizione |
|-----|-------------|
| 1 | 24 V + |
| 2 | 24 V - |
| 3 | COMMI A |
| 4 | COMMI B |

C

USCITE VALVOLA

(24 VDC)

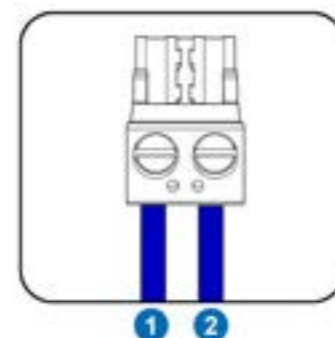


| No. | Descrizione |
|-----|-------------|
| 1 | 24 V + |
| 2 | 24 V - |

D

COMUNE NEUTRO *

(Ingresso neutro comune)

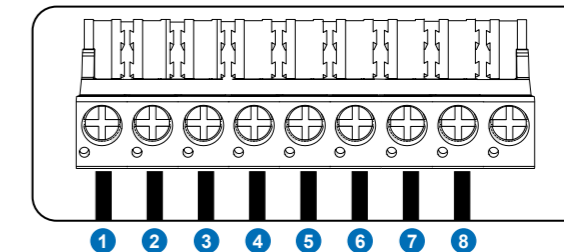


| No. | Descrizione |
|-----|---------------|
| 1 | COMUNE NEUTRO |
| 2 | COMUNE NEUTRO |

E

INGRESSI DI SEGNALE/TRIGGER *

(Ingressi di segnale dalla macchina)
(24 - 240 Vc.c.)



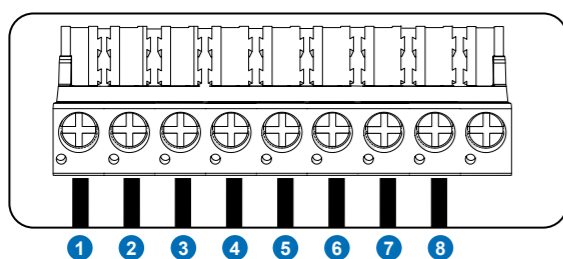
| No. | Descrizione |
|-----|----------------------------|
| 1 | INGRESSO SEGNALE/TRIGGER 1 |
| 2 | INGRESSO SEGNALE/TRIGGER 2 |
| 3 | INGRESSO SEGNALE/TRIGGER 3 |
| 4 | INGRESSO SEGNALE/TRIGGER 4 |
| 5 | INGRESSO SEGNALE/TRIGGER 5 |
| 6 | INGRESSO SEGNALE/TRIGGER 6 |
| 7 | INGRESSO SEGNALE/TRIGGER 7 |
| 8 | INGRESSO SEGNALE/TRIGGER 8 |

GUIDA AL CABLAGGIO DEI CONNETTORI DELLA SCATOLA DEI SEGNALI

F

INGRESSI NEUTRI ISOLATI *

(ingressi di neutro per segnali isolati)
(24 - 240 VCC)

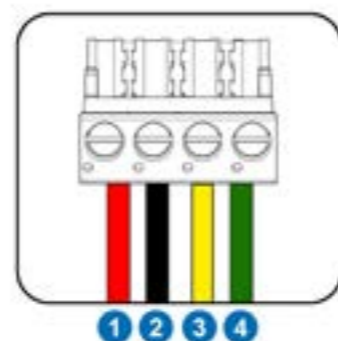


| No. | Descrizione |
|-----|-----------------------------------|
| 1 | INGRESSO SEGNALE NEUTRO ISOLATO 1 |
| 2 | INGRESSO SEGNALE NEUTRO ISOLATO 2 |
| 3 | INGRESSO SEGNALE NEUTRO ISOLATO 3 |
| 4 | INGRESSO SEGNALE NEUTRO ISOLATO 4 |
| 5 | INGRESSO SEGNALE NEUTRO ISOLATO 5 |
| 6 | INGRESSO SEGNALE NEUTRO ISOLATO 6 |
| 7 | INGRESSO SEGNALE NEUTRO ISOLATO 7 |
| 8 | INGRESSO SEGNALE NEUTRO ISOLATO 8 |

H

INGRESSO DI SELEZIONE DELLA FORMULA

(Ingresso selezione formula)



| No. | Descrizione |
|-----|-------------|
| 1 | 24 V + |
| 2 | 24 V - |
| 3 | COMMI A |
| 4 | COMMI B |

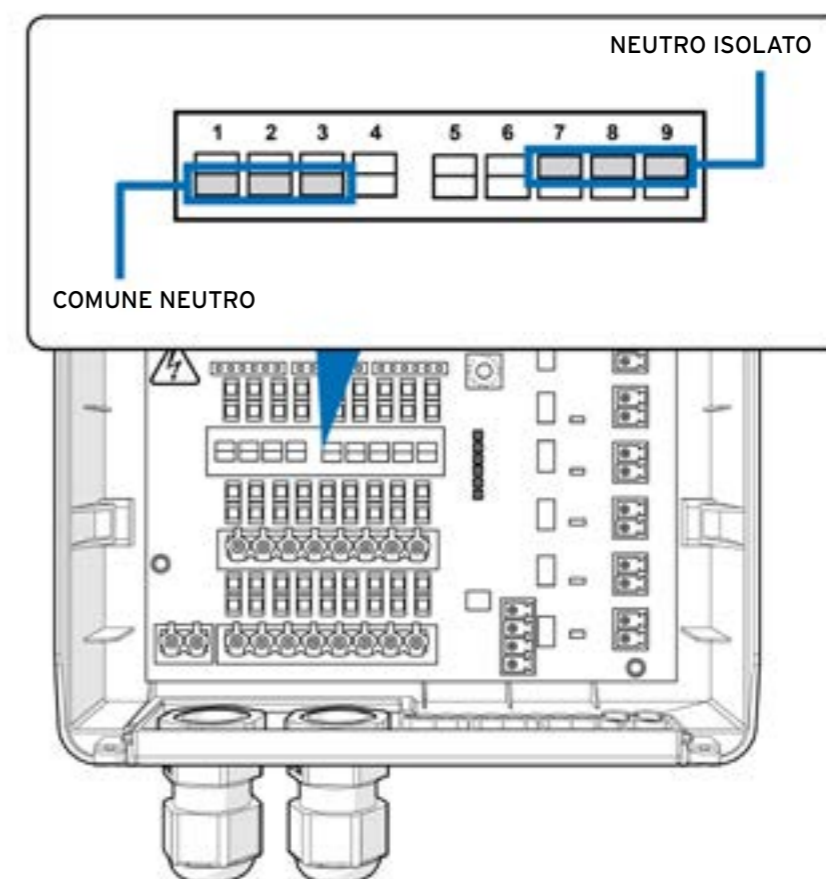
GUIDA AL CABLAGGIO DEI CONNETTORI DELLA SCATOLA DEI SEGNALI

CONFIGURAZIONE E IMPOSTAZIONE DEI DIP SWITCH

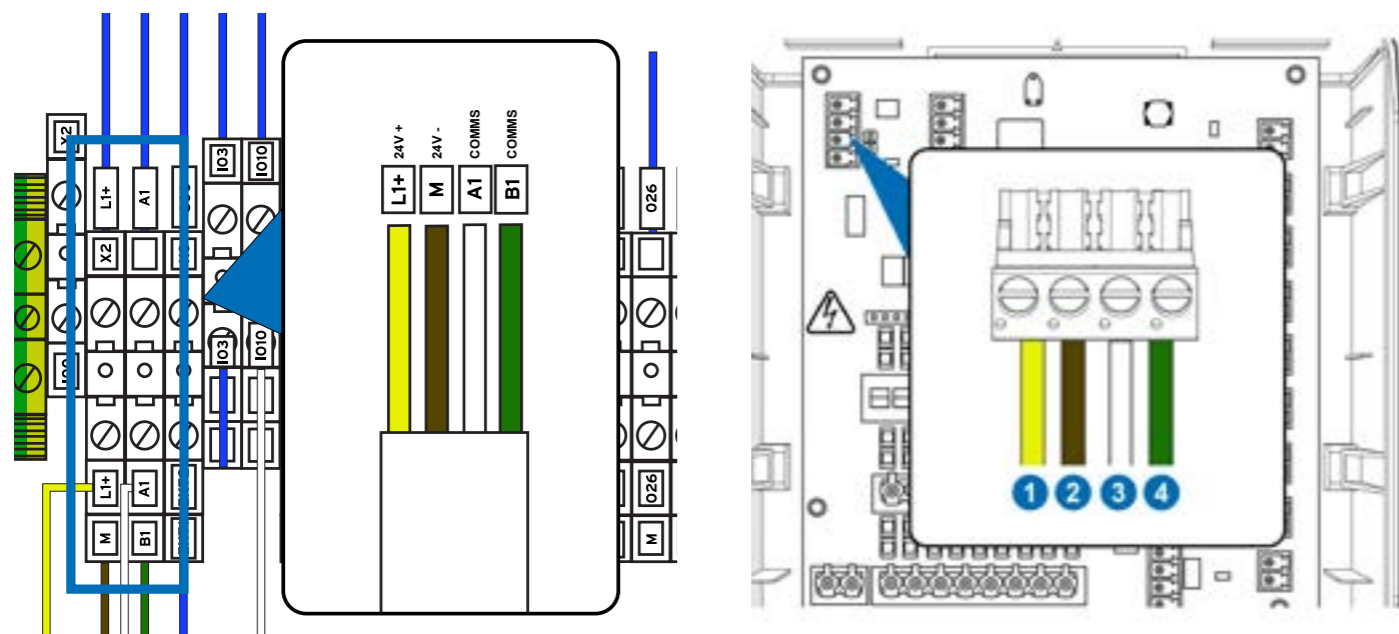
Per configurare i collegamenti del neutro, utilizzare i dip switch posizionati sopra gli ingressi di segnale. Impostare il dip switch sulla posizione **COMUNE** o **ISOLATA**, a seconda delle esigenze. Per isolare un segnale di trigger, spostare il dip switch nella posizione **TOP**. Al contrario, se condivide un neutro comune, spostarlo nella posizione **BOTTOM**. Ecco un esempio:

Trigger 1: isolato - Dip switch 1 impostato su **TOP**
Innesco 2: comune - Dip switch 2 impostato su **FONDO**

DIAGRAMMA



CABLAGGIO COMMS SCATOLA DEI SEGNALI



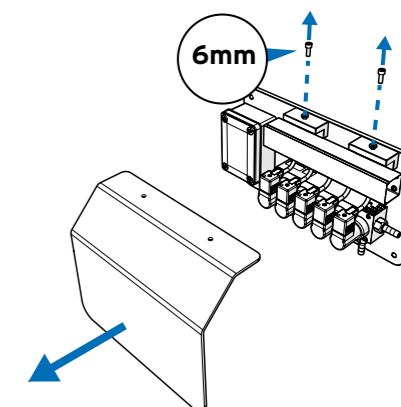
Per collegare la scatola di comunicazione esterna all'unità, collegare il terminale X2 della macchina principale al terminale X1 della scatola di comunicazione. Ogni box di comunicazione può servire fino a due lavatrici.

| No. | Descrizione | No. | Descrizione |
|-----|-------------|-----|-------------|
| L1+ | 24 V + | 1 | 24 V + |
| M | 24 V - | 2 | 24 V - |
| A1 | COMMI A | 3 | COMMI A |
| B1 | COMMI B | 4 | COMMI B |

COLLEGAMENTO DEL DISTRIBUTORE ESTERNO

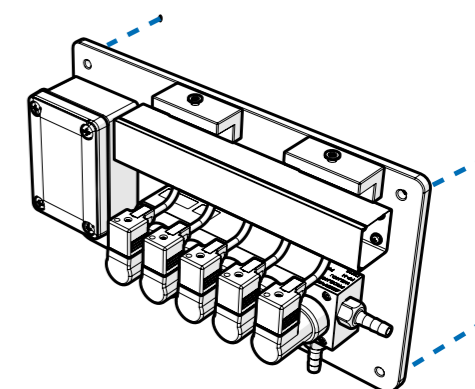
FASE 1

Per montare il distributore esterno, rimuovere il coperchio con un bullone esagonale da 6 mm.



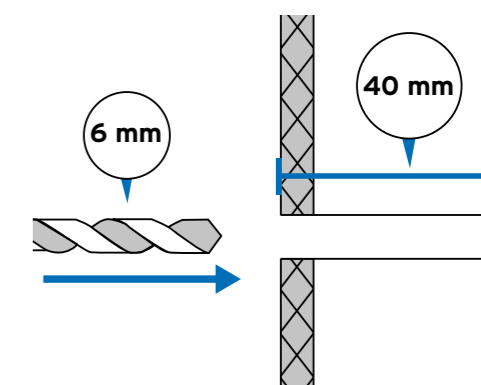
FASE 2

Posizionare il distributore esterno sulla superficie in cui si desidera montarlo. Utilizzare una penna o un dispositivo simile per segnare i fori di montaggio.



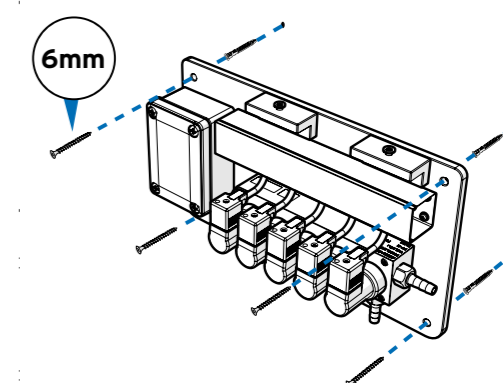
FASE 3

Con una punta da 6 mm, praticare un foro di 40 mm nella parete nel punto precedentemente segnato.

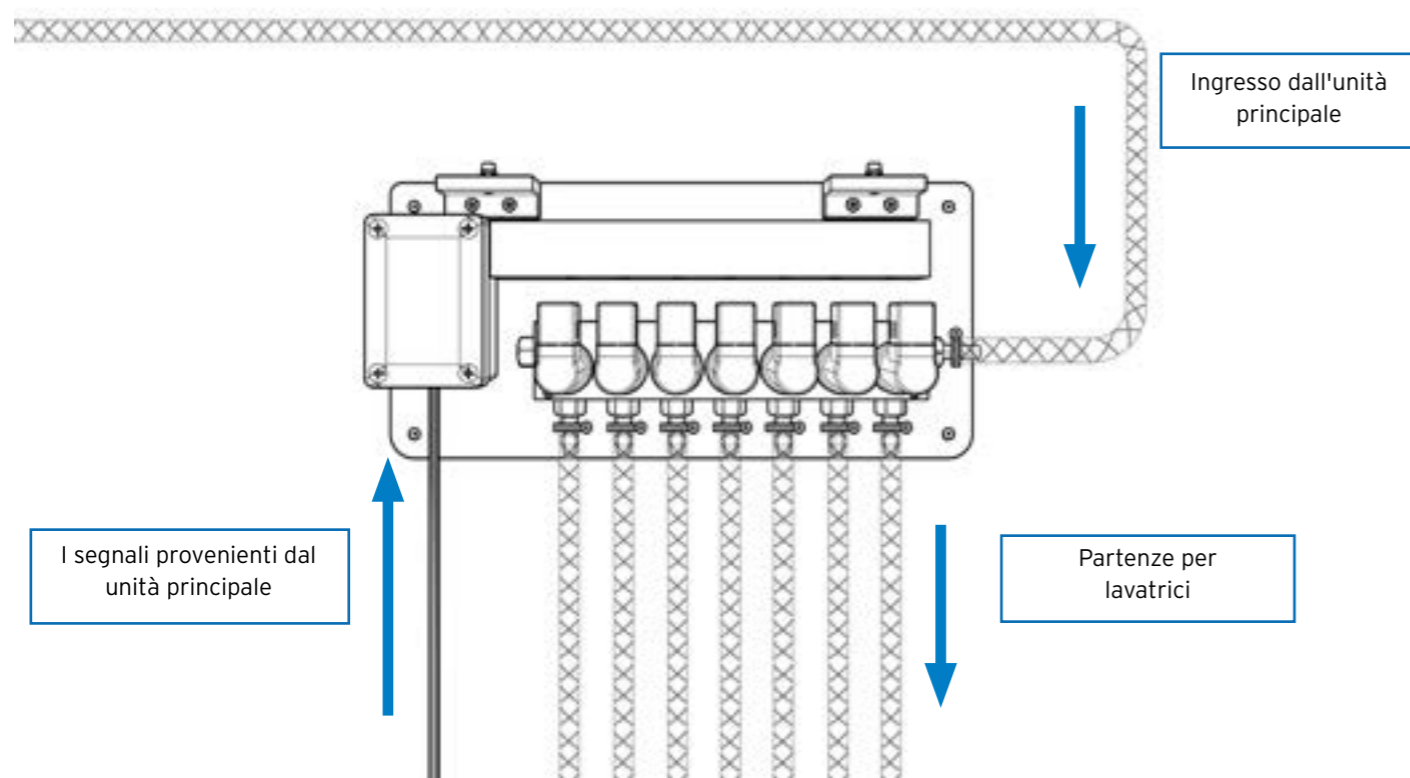


FASE 4

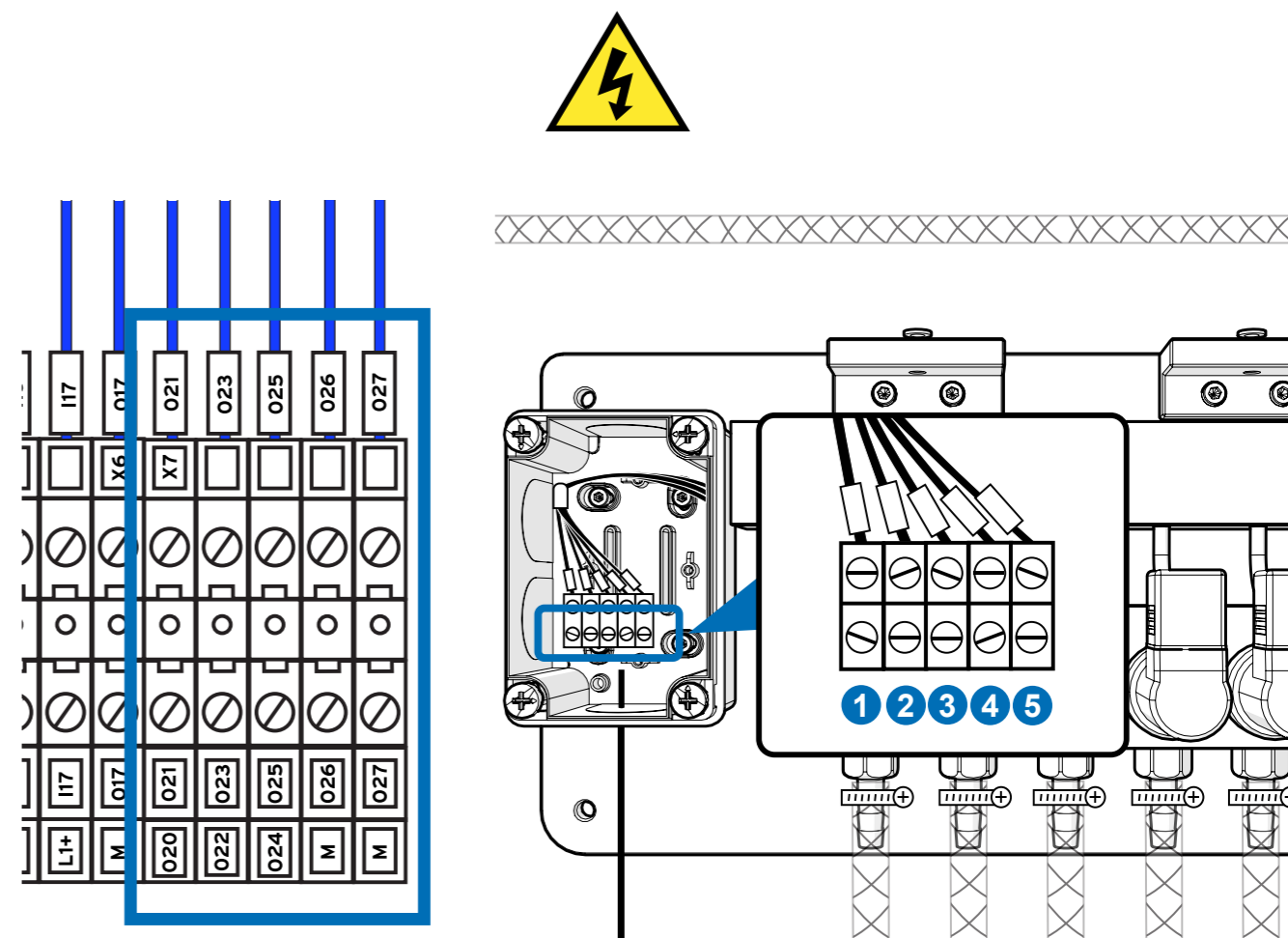
Posizionare il distributore esterno sulla superficie di montaggio desiderata. Quindi, utilizzare un cacciavite Pozidriv da 6 mm per fissarlo alla parete.



COLLEGAMENTO DEL DISTRIBUTORE ESTERNO



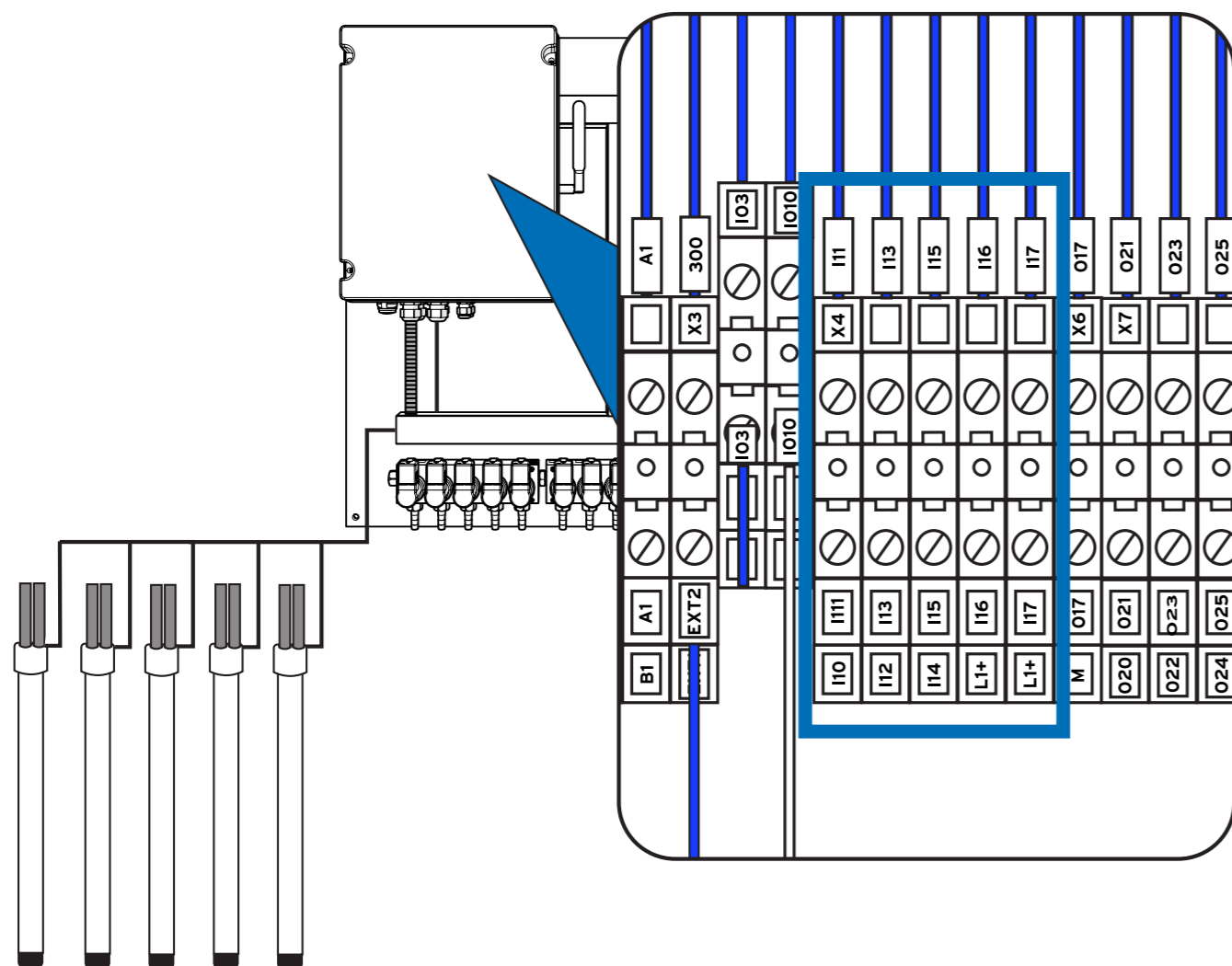
CABLAGGIO SEGNALI DISTRIBUTORE ESTERNO



Utilizzare un cavo $7 \times 1 \text{mm}^2$ per il collegamento tra la cabina di comando e il distributore. Collegare il distributore alla morsettiera X7. Ogni morsettiera corrisponde alle uscite numerate da sinistra a destra, il cui numero dipende dall'ordine. Di seguito è riportato lo schema di cablaggio dell'unità principale.

| Numero | Numero della macchina |
|--------|-----------------------|
| 020 | MACCHINA 1 |
| 021 | MACCHINA 2 |
| 022 | MACCHINA 3 |
| 023 | MACCHINA 4 |
| 024 | MACH 5 |
| 025 | MACH 6 |
| 026 | VASO DI MISURA |
| M | M |

CABLAGGIO ELETTRICO ASTE DI ASPIRAZIONE



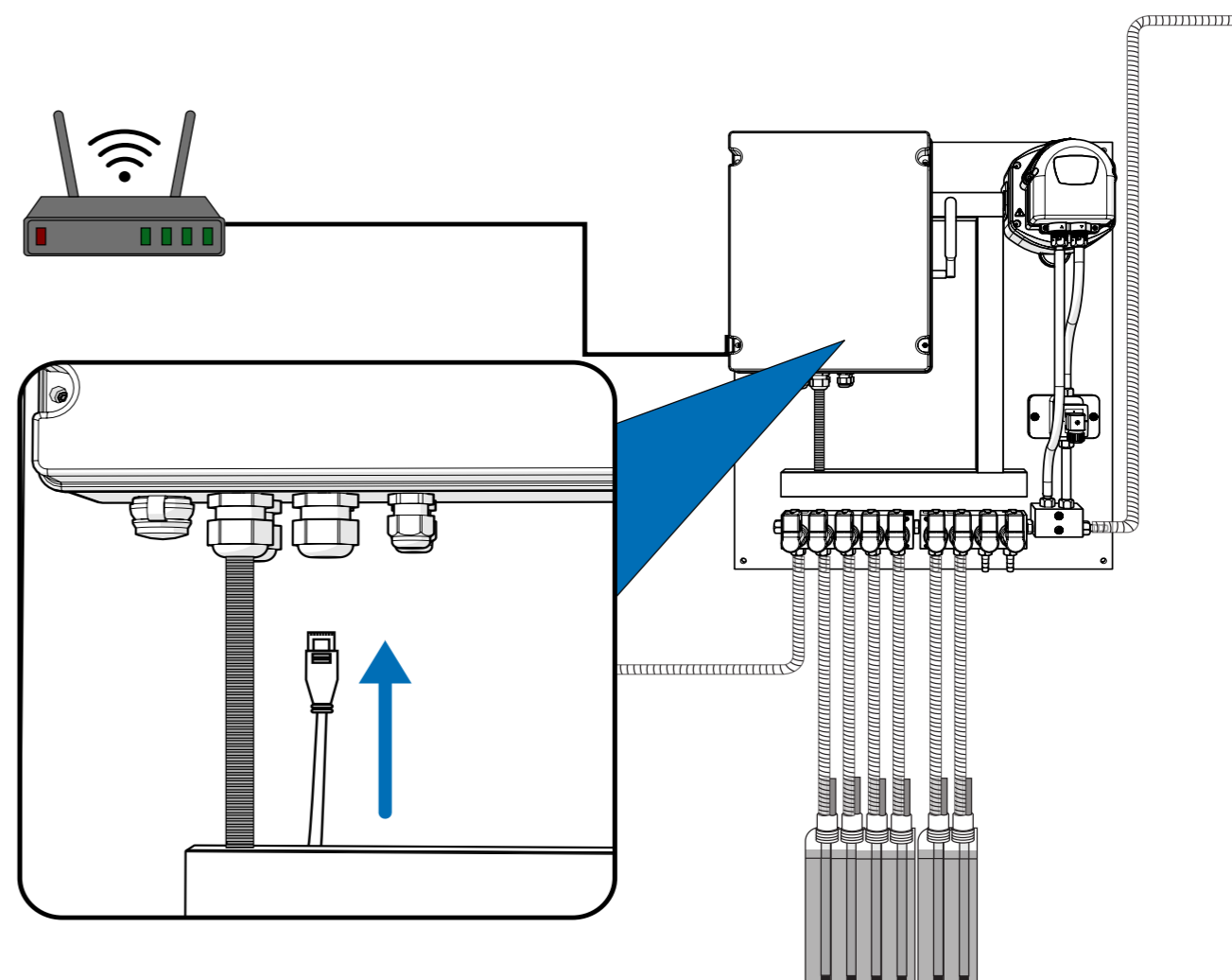
Per collegare le aste di aspirazione esterne alla macchina, utilizzare gli ingressi da I10 a I17, come indicato sopra.

Numero di connessione

Numero dell'asta

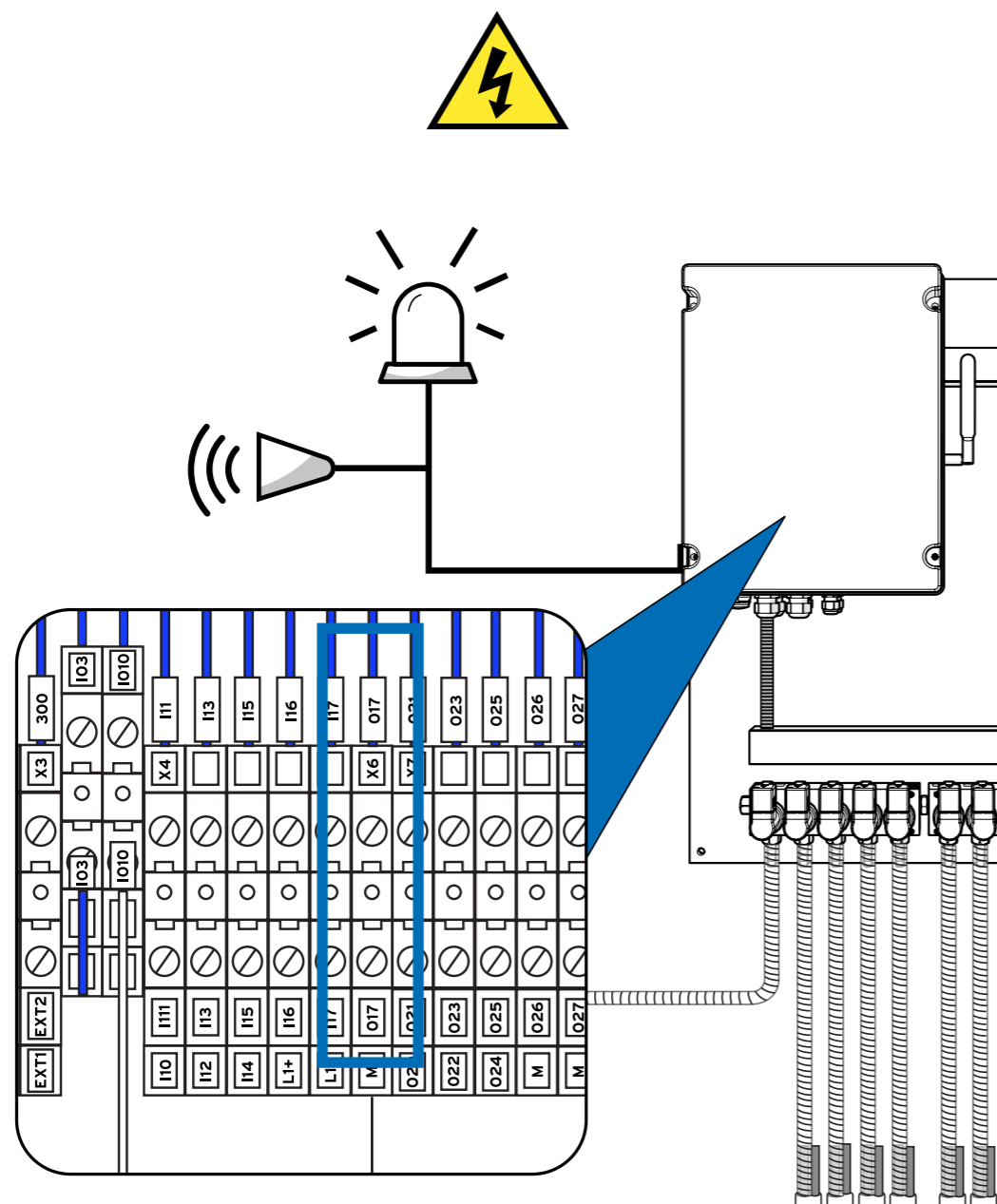
| | |
|-----|---------------------|
| I10 | RAGGIO DI SUZIONE 1 |
| I11 | RAGGIO DI SUZIONE 2 |
| I12 | RAGGIO DI SUZIONE 3 |
| I13 | RAGGIO DI SUZIONE 4 |
| I14 | RAGGIO DI SUZIONE 5 |
| I15 | RAGGIO DI SUZIONE 6 |
| I16 | RAGGIO DI SUZIONE 7 |
| I17 | RAGGIO DI SUZIONE 8 |
| L1+ | COMUNE 24VDC |

COLLEGAMENTO DELL'UNITÀ A INTERNET



Per collegare l'unità a Internet, è sufficiente collegare un cavo Ethernet a qualsiasi router attraverso il connettore situato sul fondo della scatola principale.

COLLEGAMENTO ELETTRICO ALL'ALLARME ESTERNO



Per collegare al sistema una luce di allarme o di segnalazione esterna, utilizzare lo slot X6 come illustrato sopra.

Numero di connessione

X6

Numero dell'asta

ALLARME ESTERNO

O17

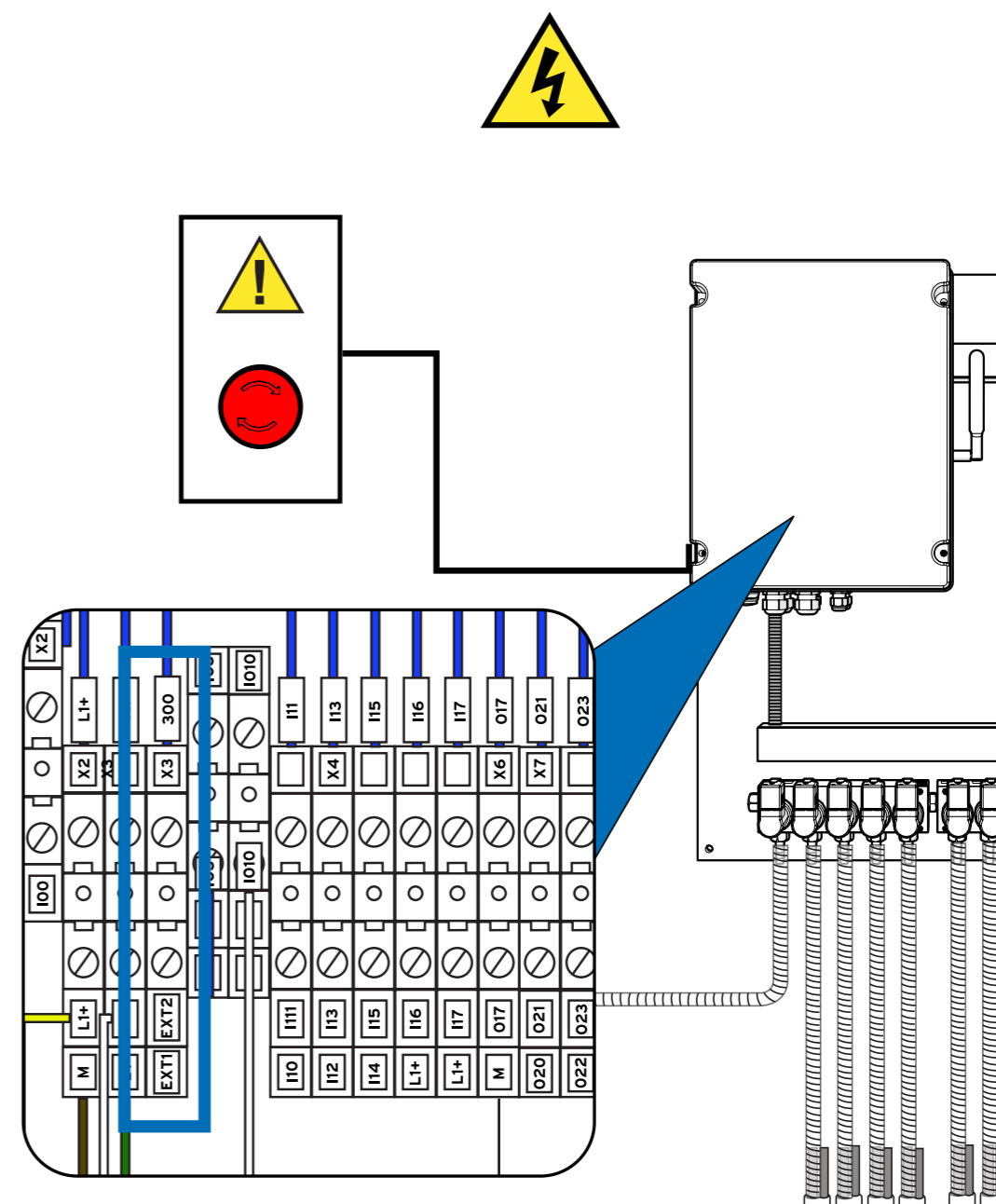
24VDC (+)

M

(-)

*L'allarme deve essere a 24VDC

COLLEGAMENTO ELETTRICO ARRESTO DI EMERGENZA



Per collegare un pulsante di arresto di emergenza all'unità, è possibile utilizzare i connettori EXT1 e EXT2, come illustrato sopra.

Numero di connessione

EXT1

EXT2

Numero di spegnimento

SPEGNIMENTO DI EMERGENZA ESTERNO 1

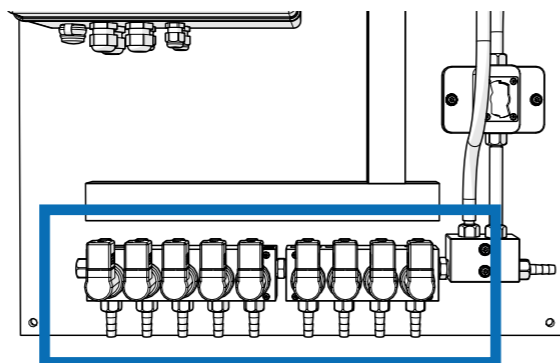
SPEGNIMENTO DI EMERGENZA ESTERNO 2

SE NON È COLLEGATO ALCUN ARRESTO DI EMERGENZA, LASCIARE IL PONTICELLO EXT1-EXT12 COLLEGATO.

SOSTITUZIONE DI UNA VALVOLA SUL SISTEMA MULTIPLEX

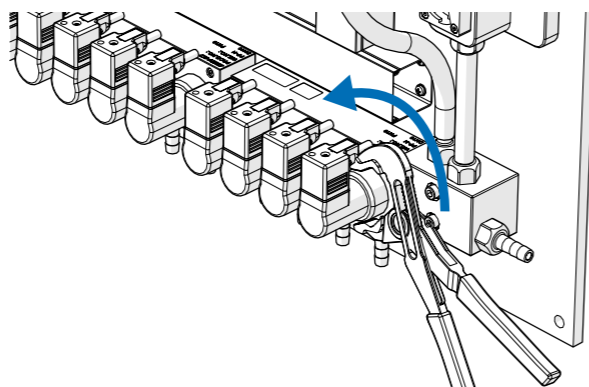
PASSO 1

Individuare la valvola da sostituire, situata nella parte inferiore dell'unità.



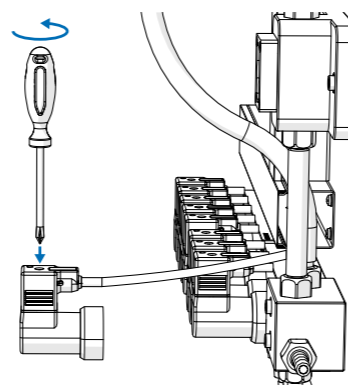
PASSO 2

Allentare la valvola con una pinza regolabile (o un attrezzo simile).



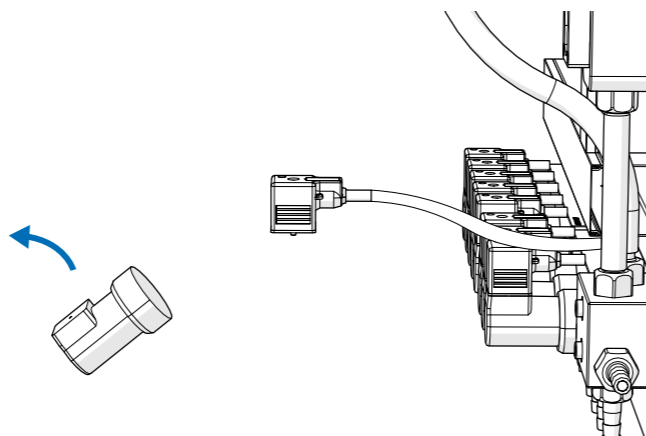
PASSO 3

Con un cacciavite scollegare il connettore sulla parte superiore della valvola.



PASSO 4

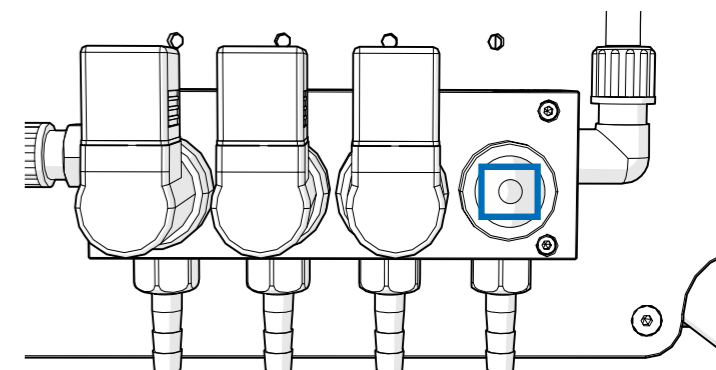
Rimuovere la valvola e smaltirla in modo sicuro.



REPLACING A VALVE ON YOUR MULTIPLEX SYSTEM

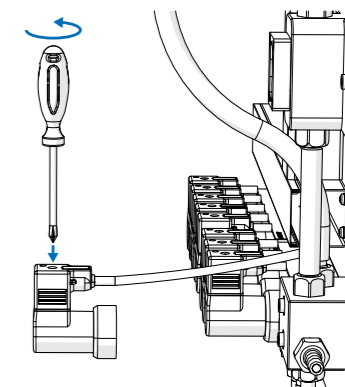
PASSO 5

Dopo aver rimosso la valvola, è possibile verificare la presenza di eventuali residui di sostanze chimiche. È possibile rimuoverli facilmente con una fascetta o qualcosa di simile.



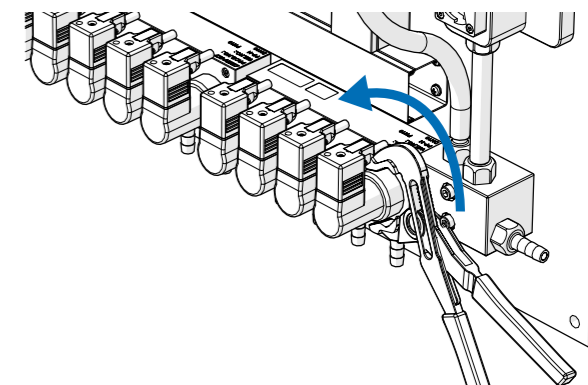
PASSO 6

Utilizzare un cacciavite per ricollegare il connettore alla parte superiore della valvola.



PASSO 7

Utilizzare le pinze regolabili di prima per fissare saldamente la nuova valvola. Verificare che sia ben fissata per evitare perdite.



MANUTENZIONE

AD OGNI VISITA DI MANUTENZIONE

Ispezione visiva: ispezionare tutte le connessioni per individuare eventuali perdite o residui di prodotto.

Allarmi: accedere all'elenco degli allarmi tramite il web server. Se un allarme particolare è stato notato in uno o più giorni, è necessario assegnargli la priorità.

OGNI 6 MESI

Ispezione visiva: verificare che non vi siano perdite o residui di prodotto in corrispondenza dei raccordi.

Allarmi: Collegandosi al web server consultare l'elenco degli allarmi dell'apparecchiatura. Se noti un allarme particolare in uno o più giorni, concentrati su quello.

Calibrazione: calibrare nuovamente i prodotti. Le variazioni termiche influiscono sulla viscosità del prodotto ed è possibile che la calibrazione non sia stata regolata.

OGNI ANNO

Se l'apparecchiatura funziona regolarmente senza arresti stagionali, assicurarsi che i tubi di aspirazione siano in buone condizioni. Si raccomanda di sostituire il condotto di aspirazione per i prodotti alcalini per evitare un eccessivo indurimento dei tubi e il rischio di rottura.

Se l'attrezzatura viene utilizzata solo durante la stagione estiva, è importante riempire d'acqua tutte le linee alla fine della stagione, comprese quelle di aspirazione. Questo aiuta a minimizzare gli effetti causati dal contatto con le sostanze chimiche e a prevenire problemi futuri.