

BRIGHTWELL



MULTIPLY 1

DÁVKOVACÍ SYSTÉM PRO PRŮMYSLOVÉ PRÁDELNY
(ELEKTRICKÝ)



INSTALACE - NASTAVENÍ - ÚDRŽBA

CONTENTS

OBECNÉ INFORMACE	3
TECHNICKÉ INFORMACE	5
HLAVNÍ JEDNOTKA	6
INSTALACE A PŘIPOJENÍ	7
MONTÁŽ JEDNOTKY MULTIPLEX	9
CHEMICKÉ SPOJENÍ	11
PŘIPOJENÍ POSILOVACÍ NÁDRŽE (VOLITELNÉ)	13
ZAPOJENÍ NAPÁJENÍ PRO JEDNOTKU MULTIPLEXU	14
PŘIPOJENÍ DESEK PLOŠNÝCH SPOJŮ PRO SIGNALIZAČNÍ SKŘÍŇKU	15
PRŮVODCE ZAPOJENÍM KONEKTORU SIGNÁLNÍ SKŘÍŇKY	16
ZAPOJENÍ COMMS SIGNÁLNÍ SKŘÍŇKA	19
SACÍ TYČE ELEKTRICKÝCH ROZVODŮ	20
PŘIPOJENÍ JEDNOTKY K INTERNETU	21
ELEKTRICKÉ PŘIPOJENÍ K EXTERNÍMU ALARMU	22
ELEKTRICKÉ PŘIPOJENÍ EMERGENCY STOP	23
VÝMĚNA VENTILU V SYSTÉMU MULTIPLEX	24
ÚDRŽBA	26

OBECNÉ INFORMACE

BEZPEČNOSTNÍ INFORMACE



Při instalaci našeho zařízení nebo při manipulaci s chemikáliemi používejte ochranný oděv, rukavice a ochranné brýle. Dodržujte bezpečnostní pokyny výrobce chemikálií.



Při údržbě vypusťte zařízení, kdykoli je to možné. Dávejte pozor na možné zbytky chemických látek, které mohou zůstat na různých součástech zařízení. Před prováděním jakýchkoli prací zařízení vypláchněte vodou. Informace o produktech použitých v tomto dávkovacím zařízení naleznete na štítku produktu a v příslušném bezpečnostním listu (MSDS).



Pozor! Nebezpečí úrazu elektrickým proudem.



Elektrickou instalaci smí provádět pouze vyškolený personál a v souladu s místními předpisy pro elektroinstalaci. Před údržbou odpojte přístroj od napájení a izolujte jej od jakéhokoli zdroje elektrického proudu.



Nepřipojujte napájení mimo limity uvedené na typovém štítku.



Uzemněte bezpečnostní zařízení, protože se tím zvýší odolnost automatu proti elektrickému šumu.



Nepoužívejte poškozené nebo roztržené kabely a v případě potřeby tomu zabraňte použitím ochranných prvků (kabelových průchodek, kabelových kanálů atd.).



Instalace měřicí jednotky musí být provedena podle pokynů uvedených v tomto návodu.



Neupevňujte jednotku na nestabilní, nerovný nebo nesvislý povrch. Ujistěte se, že jsou jednotlivé prvky dobře ukotveny. Nepokládejte na ně těžké předměty.



Toto zařízení pracuje ve svislé poloze, s ovládací skříňkou vlevo nahoře a chemickými produkty pod zařízením. Neinstalujte jej v jiných polohách.



Nerozebírejte ani neupravujte toto zařízení, riskujete tím ztrátu možnosti záruky. Výměnu součástí (čerpadel, potrubí, ventilů,...) nebo úpravy systému smí provádět pouze kvalifikovaný personál.



Vyvarujte se provozu systému na sucho, protože by mohlo dojít k poškození dávkovacího čerpadla (čerpadel).



Vždy zajistěte, aby se s chemikáliemi zacházelo opatrně a aby byl prostor dávkovacího zařízení dostatečně větrán.



Nesahejte do mechanismů

OBECNÉ INFORMACE

ZÁRUKA

Na váš výrobek je standardně poskytována dvouletá záruka od data výroby na výrobní vady a mechanické nebo elektrické poruchy. Úplné znění podmínek naleznete na našich webových stránkách.

www.brightwell.co.uk

MULTIPLEX

Multiplex je součástí návrhu společnosti Brightwell pro dávkování chemických přípravků v průmyslových prádelnách a je určen pro jakoukoli prádelnu s maximálně 4 pračkami pro maximální denní produkci 1000 kg.

Multiplex je jednočerpadlová jednotka s elektrickým membránovým čerpadlem a je určena pro maximálně 8 přípravků. Její kapacitu je možné rozšířit přidáním dalších panelů s čerpadlem a sáním, aby bylo možné dávkovat více výrobků a se současnými čerpadly.

Konstrukce zařízení vychází z parametrů, kterými se řídí celá řada Multiplex:

Technická: Průmyslový design a koncepce s integrací mechanických, elektrických a elektronických součástí určených pro nepřetržité úkoly a rutinní činnosti.

Flexibilita: Lze jej konfigurovat a ovládat "in situ" nebo vzdáleně z jakéhokoli zařízení, aniž by bylo nutné používat speciální aplikace nebo programy.

Zabezpečeno: Přístup k zařízení mají pouze oprávnění uživatelé společnosti, definovaný podle úrovně a s možným omezením funkcí.

Spolehlivost: Řídicí prvky a nástroje -software a hardware- umožňující přesnost potřebnou pro dávkování v průmyslových prádelnách.

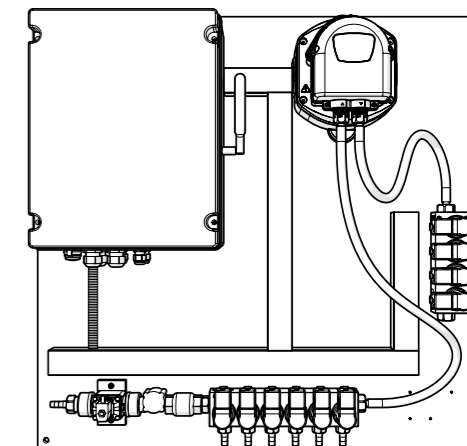
Přesné: Záznam všech údajů pro získání podrobných statistik pro správnou analýzu spotřeby, nákladů, alarmů, výkonu a výroby umožňující prognózu a předvídání možných problémů.

Efektivní: Pomocí rutin - softwaru - a prvků - hardwaru -, které usilují o co nejlepší výkon a efektivitu.

TECHNICKÉ INFORMACE

JEDNOTKA

MULTIPLEX 1 (HLAVNÍ JEDNOTKA)



MULTIPLEX SIGNÁLNÍ SKŘÍŇKA



PŘÍSLUŠENSTVÍ

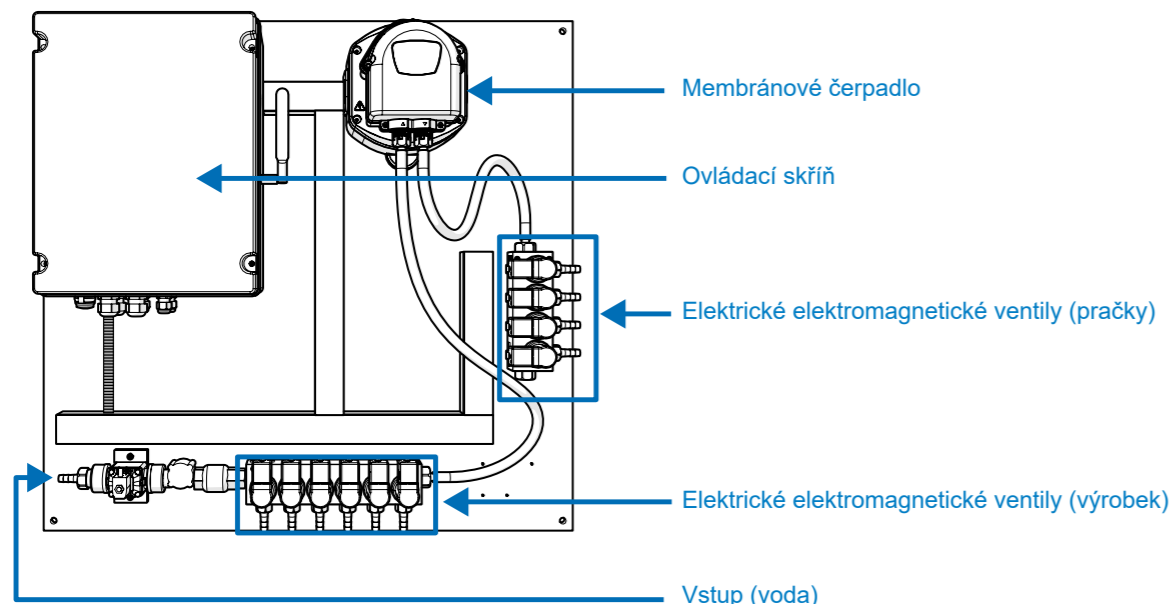
MULTIPLEX SACÍ TYČ



***Společnost Brightwell doporučuje používat příslušenství určené pro práci se zařízením Multiplex. Více informací o těchto produktech vám poskytne naše prodejní oddělení.**

HLAVNÍ JEDNOTKA

Hlavní jednotka Multiplex se skládá z řídicí skříně, baterie elektromagnetických ventilů pro průtok vody a sání produktu, membránového čerpadla a senzoru pro potvrzení průtoku.



DISTRIBUTOR (INTEGROVANÝ)

Jedná se o prvek, který doplňuje "dávkovací kanál". Jeho úkolem je nasměrovat otevřením příslušného elektromagnetického ventilu chemické produkty do cílové pračky.

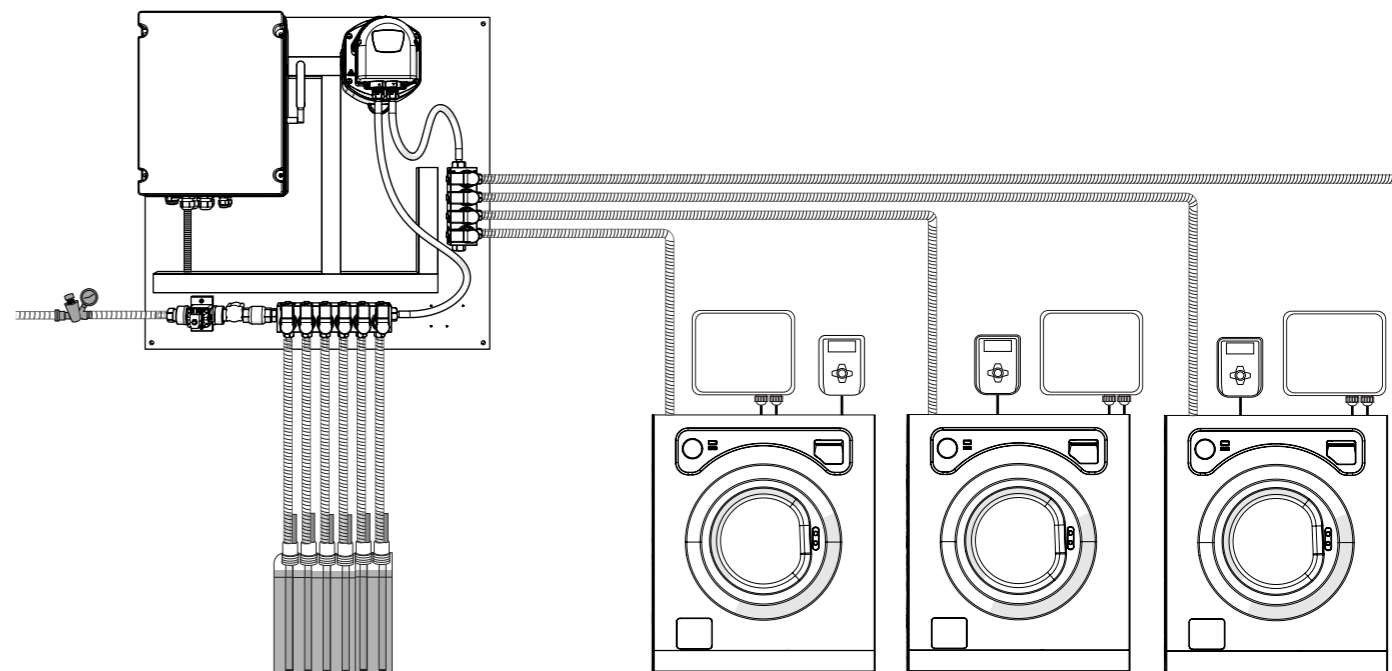
Rozdělovač, který je integrován do jednotky, má také elektromagnetický ventil, který usnadňuje správnou kalibraci výrobků, protože bere v úvahu tlakové ztráty způsobené vzdáleností a všechna omezení, kterým je kapalina vystavena.

SIGNÁLNÍ SKŘÍŇKY

Tento prvek slouží ke sběru signálů z podložek a jejich odesílání do systému. Pro každou pračku použijeme jednu signalizační skříňku. Doporučené umístění je na rovné stěně v blízkosti každé pračky.

INSTALACE A PŘIPOJENÍ

ÚVOD



Tento obrázek reprodukuje "standardní" nastavení jednotky Multiplex s jedním kanálem, přičemž "kanálem" se rozumí skupina výrobků, které jsou vstříkovány do stejného rozdělovače a směřují do rozdělovače (pračky) nebo vstříkování (tunel).

Při instalaci a uvádění Multiplexu do provozu doporučujeme důsledně dodržovat následující pokyny "krok za krokem", abyste se vyhnuli případným problémům. V následujících kapitolách budou jednotlivé body podrobně vysvětleny.

Zkontrolujte, zda máte veškerý materiál, vybavení a příslušenství. Zkontrolujte, zda je vše v dobrém stavu.

- 1 Rozvrhněte instalaci a připevněte všechny prvky - zařízení, rozvaděč, komunikační krabice a potřebný instalační materiál - ke stěně.
- 2 Instalujte trubky a kabely pomocí kabelových stahovacích pásků, abyste zajistili jejich bezpečné upevnění a zabránili tlakovým rázům.
- 3 Zkontrolujte potrubí výrobku, abyste se vyhnuli případnému zaškrcení, které by mohlo způsobit nevhodný průtok výrobku.
- 4 Připojte všechny elektrické kabely - pokud možno pomocí koncovek - a všechny trubky - pomocí kovových svorek.
- 5 Instalace přívodu elektřiny a vody (a případně vzduchu).
- 6 Komunikace: Zkontrolujte všechna připojení komunikačních boxů, nakonfigurujte každý box a selektor tak, abyste určili, které podložce odpovídají. Odpojte komunikační konektory a nechte připojenou pouze první krabíčku.
- 7 Před zvednutím jističe zkontrolujte multimetrem - testerem - zda je vstupní napětí 110-240 VAC / 50-60 Hz.
- 8 Napájejte zařízení a otevřete přívod vody (a případně i přívod vzduchu).
- 9 Zkontrolujte, zda jsou přívody dostatečné z hlediska tlaku a průtoku.

INSTALACE A PŘIPOJENÍ

UPEVNĚNÍ ZAŘÍZENÍ A PŘÍSLUŠENSTVÍ

Před zahájením instalace se ujistěte, že máte všechny potřebné položky, a zkontrolujte je, zda nejsou poškozené. Pokud zjistíte chybějící nebo vadné součásti, od jejich instalace upustěte, protože by to mohlo způsobit nebezpečí a ztrátu záruky. Místo toho vraťte zařízení prodejci v původním obalu. Instalaci tohoto systému smí provádět pouze kvalifikovaný personál v souladu s místními předpisy.

Pro instalaci určete hladký, rovný povrch v blízkosti pračky. Je důležité si uvědomit, že sací body by neměly přesáhnout 5 metrů, což vyžaduje dostatečný prostor v blízkosti zvoleného bodu a pod místem, kde bude zařízení namontováno.

Vyvarujte se použití prvků ze stávajících instalací pro nové rozvody. Doporučujeme použít materiálové sady poskytované společností Brightwell; pro pomoc se obraťte na naše prodejní oddělení. Bez ohledu na to musí všechny použité materiály splňovat specifikace uvedené v této příručce.

Začněte tím, že zařízení bezpečně připevníte ke stěně a zajistíte, aby bylo umístěno svisle a vodorovně. Poté namontujte komunikační boxy a umístěte jeden v blízkosti každé odpovídající pračky.

Při upevňování kanálů pro přepravu trubek dbejte zvýšené opatrnosti, abyste zabránili příliš ostrým ohybům.

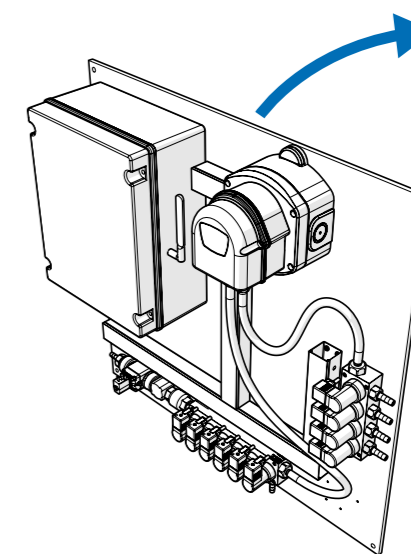
MONTÁŽ JEDNOTKY MULTIPLEX



KROK 1

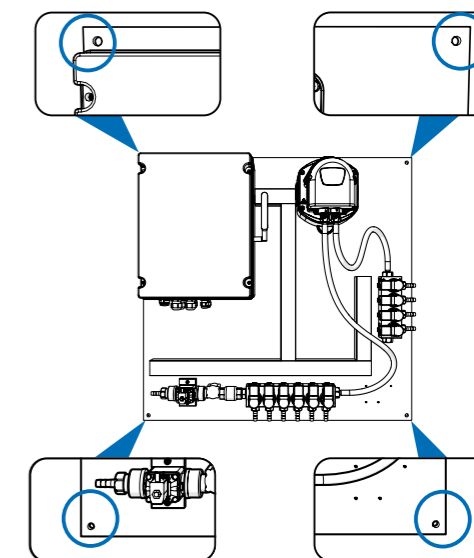
VeźmĚte jednotku Multiplex a pĚiloŹte ji k povrchu, na kterĚy ji chcete pĚipevnĚt.

UpozornĚnĚ: Tato jednotka je tĚŹkĚ a k jejĚmu bezpeĉnĚmu zvednutĚ a drŹenĚ jsou zapotĚbĚ dvĚ osoby.



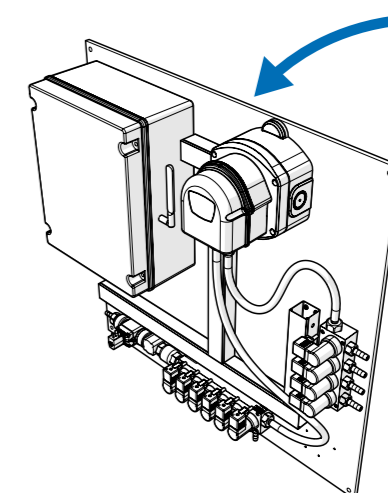
KROK 2

Oznaĉte 4 vrtacĚ otvory perem nebo podobnĚm zaĚizenĚm.



KROK 3

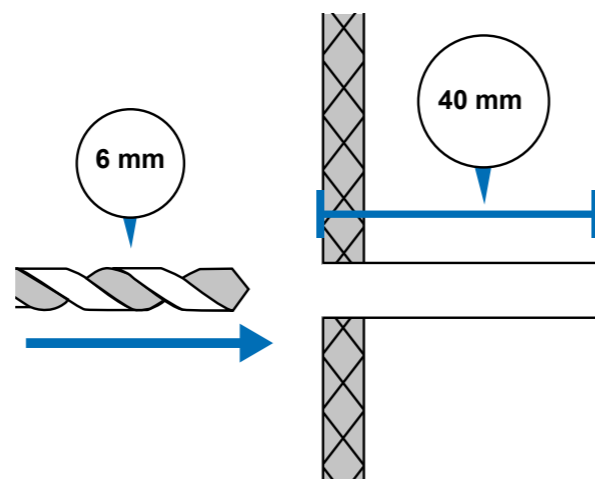
VyjmĚte jednotku Multiplex ze zdi a umĚstĚte ji na bezpeĉnĚ mĚsto.



MONTÁŽ JEDNOTKY MULTIPLEX

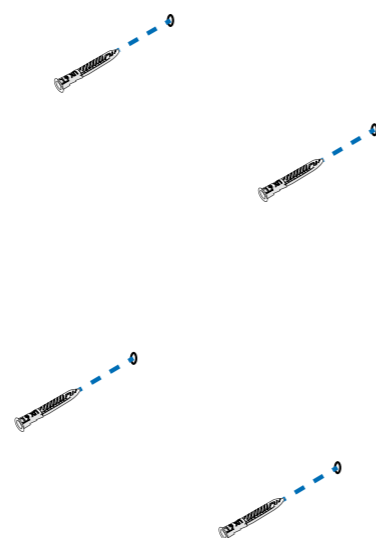
KROK 4

Pomocí vrtáku o průměru 6 mm vyvrtejte pro každou značku otvor o průměru 40 mm.



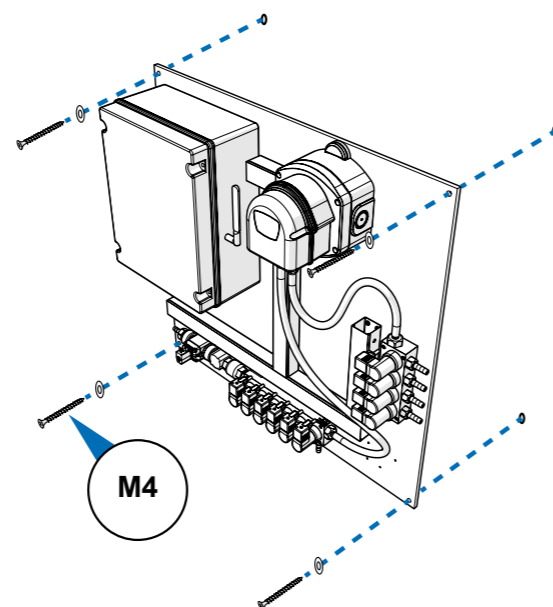
KROK 5

Umístěte hmoždinky do vytvořených otvorů a pomocí paličky nebo podobného zařízení je zarovnejte.



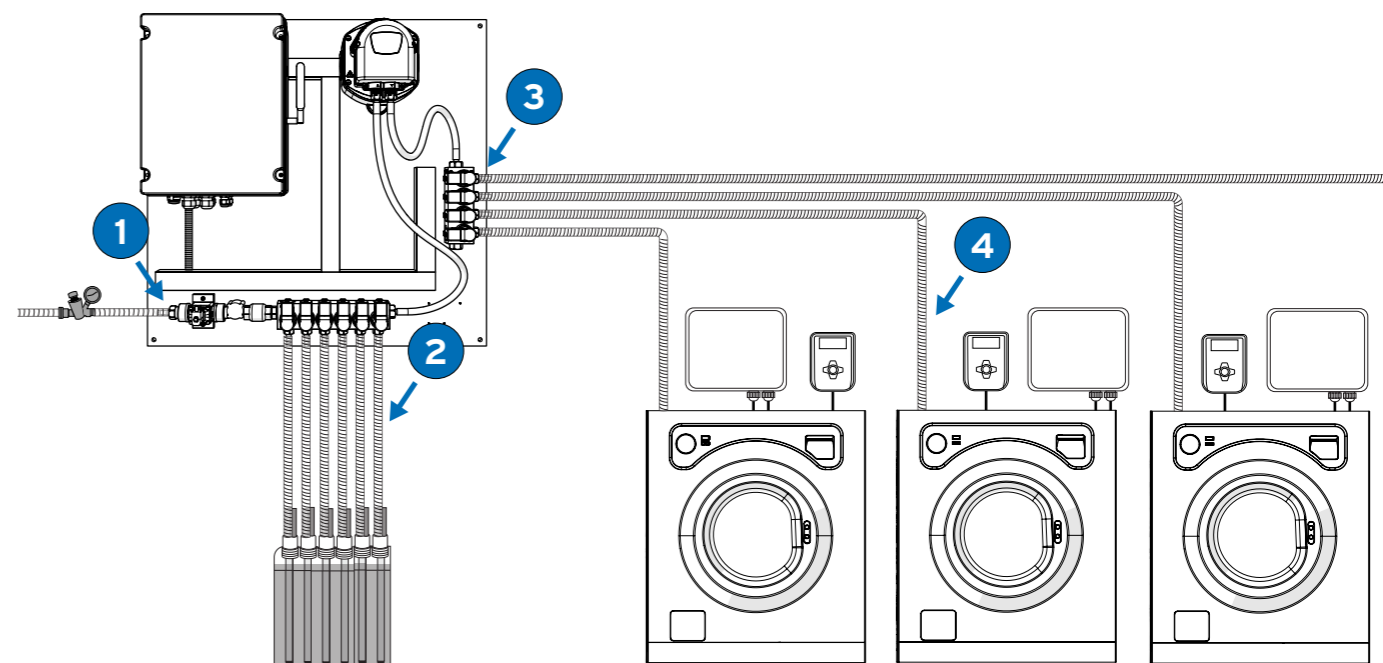
KROK 6

Umístěte zařízení Multiplex na stěnu a přidržeť jej na místě nad montážními otvory. K upevnění na stěnu použijte dodané podložky a šrouby M4.



CHEMICKÉ SPOJENÍ

JEDNOTKA - ROZDĚLOVAČ - PŘIPOJENÍ PRAČKY



K připojení zařízení, rozdělovače a podložek použijte opletené PVC potrubí 10x16 a svorky z nerezové oceli.

- 1 Vytvořte bezpečné a kvalifikovaně spojení mezi přívodem vody a určenou vstupní přípojkou.
- 2 Přesně a pečlivě připojte požadované chemikálie k určeným elektrickým elektromagnetickým ventilům, abyste zajistili jejich optimální funkčnost.
- 3 Instalace trubek pro usnadnění přenosu tekutin z výstupního místa do příslušných praček při dodržení stanovených bezpečnostních protokolů a průmyslových norem.
- 4 Vytvoření bezpečného a efektivního spojení mezi hadičkou a vstupem určených praček, které usnadní bezproblémovou integraci do provozního procesu.

Je nezbytné, aby trubka nemohla být přiškrcena. Umístěte ji do kanálu, kde leží naplocho a nemůže viset dolů.

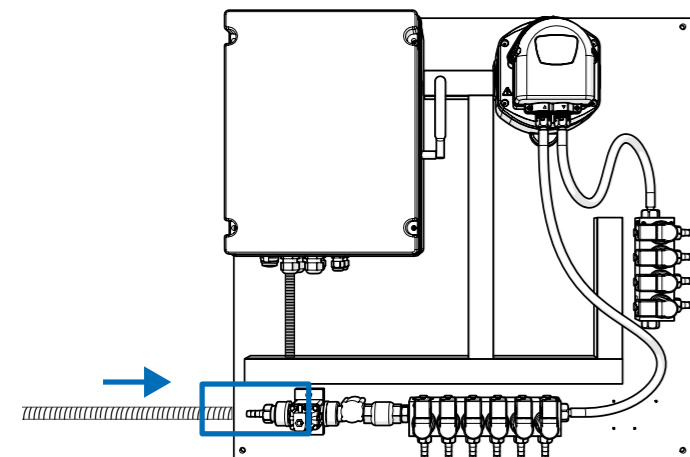
CHEMICKÉ SPOJENÍ

VODOVODNÍ PŘÍPOJKA

Připojte přívod vody k přípojce přívodu vody, kterou vidíte na jednotce zde.
Použijte opletenou trubku z PVC 10x16 a svorku z nerezové oceli.



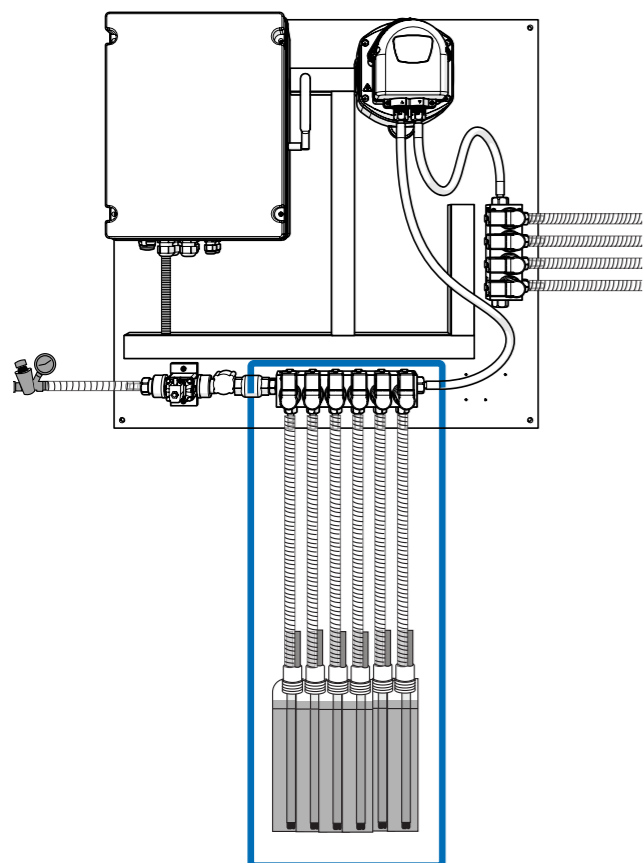
Vezměte prosím na vědomí, že jednotka vyžaduje průtok min. 2 l/min a max. 10 l/min a dynamický tlak v rozmezí 1 - 3 bar .
Doporučujeme instalaci regulátoru tlaku pro zajištění provozu a/ nebo regulátoru tlaku, pokud existuje možnost, že provozní tlak může být příliš vysoký.



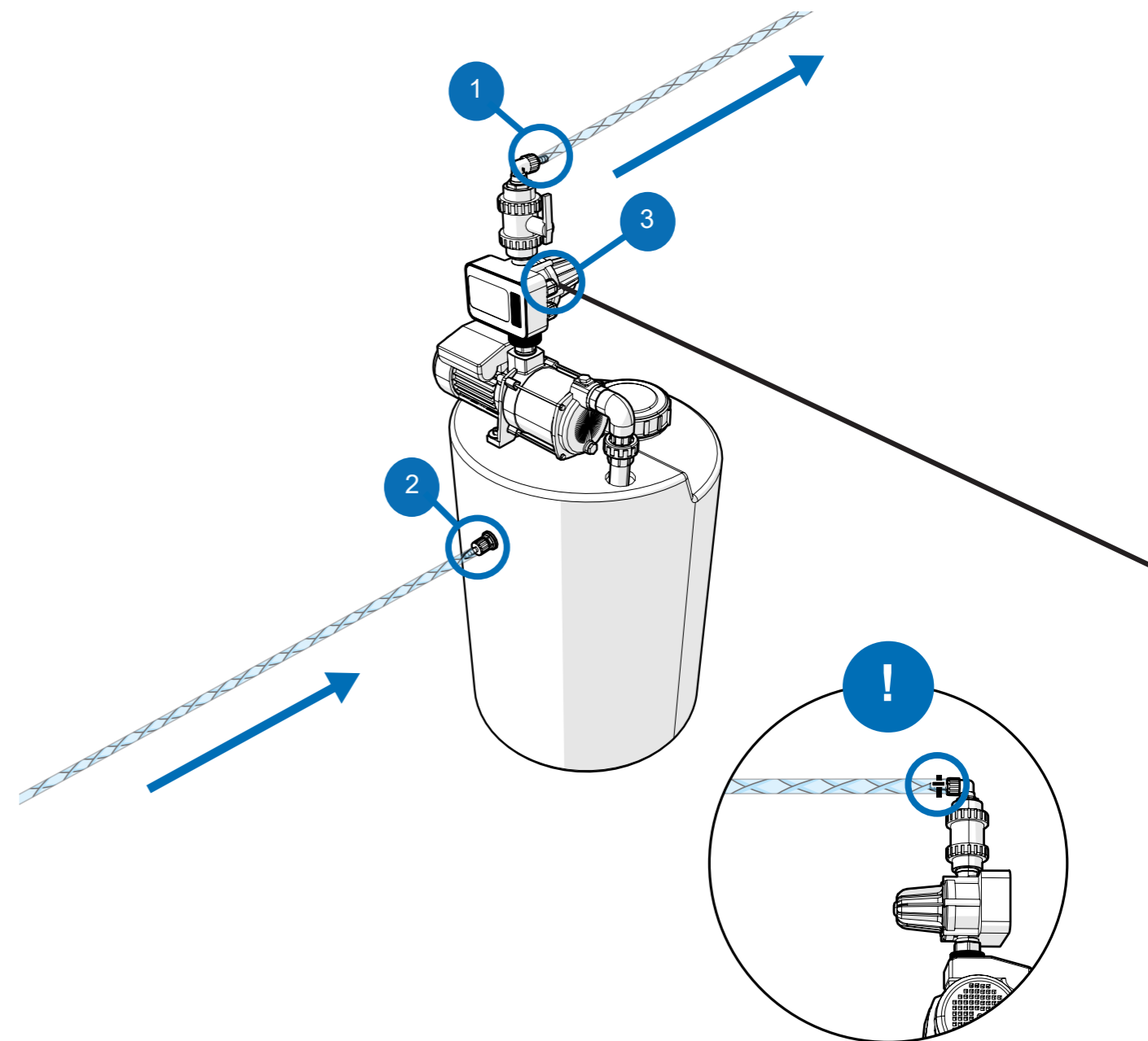
CHEMICKÁ SPOJENÍ



Připojte různé sací trysky k elektromagnetickým ventilům na centrálním panelu pomocí opletené PVC trubky 10x16. K tomuto účelu použijte svorky z nerezové oceli.



PŘIPOJENÍ POSILOVACÍ NÁDRŽE (VOLITELNÉ)



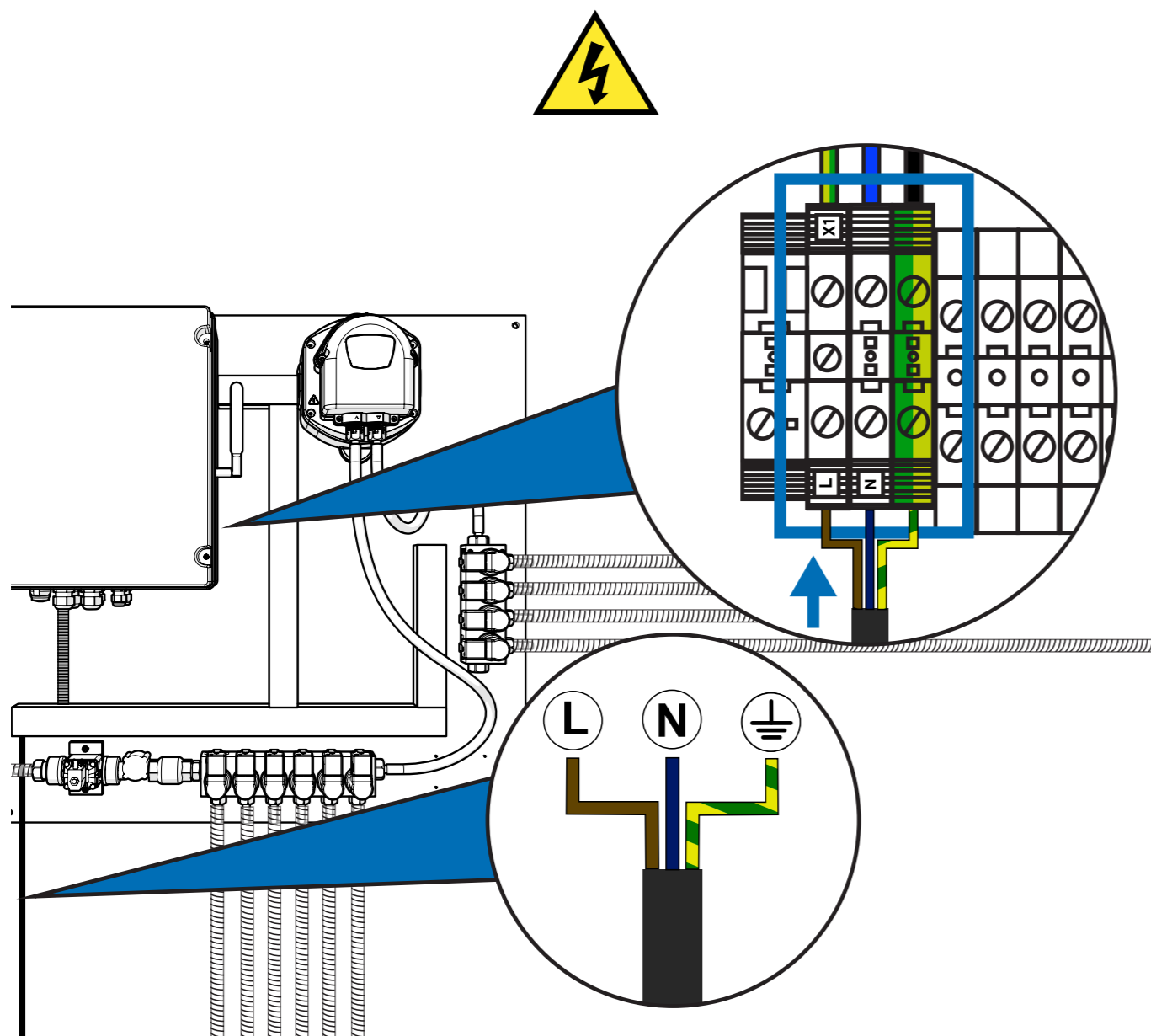
Vezměte prosím na vědomí, že jednotka vyžaduje průtok min. 2l za minutu - max. 10l za minutu a dynamický tlak v rozmezí 1,5 bar (min) - až 3 bar (max). Pokud není k dispozici stálý přívod, doporučuje se použít posilovací nádrž.

! Na všech vodovodních přípojkách používejte stahovací pásy nebo hadicové svorky, abyste zabránili vzniku svodů.

Upozornění - pokud nepoužíváte posilovací nádrž, společnost Brightwell nemůže zaručit hodnoty výkonu.

Ne.	Popis
1	Výstup vody 10 mm (regulovaný tlak 3 bar)
2	Přívod vody 10 mm
3	110 - 240 V Vstup čerpadla

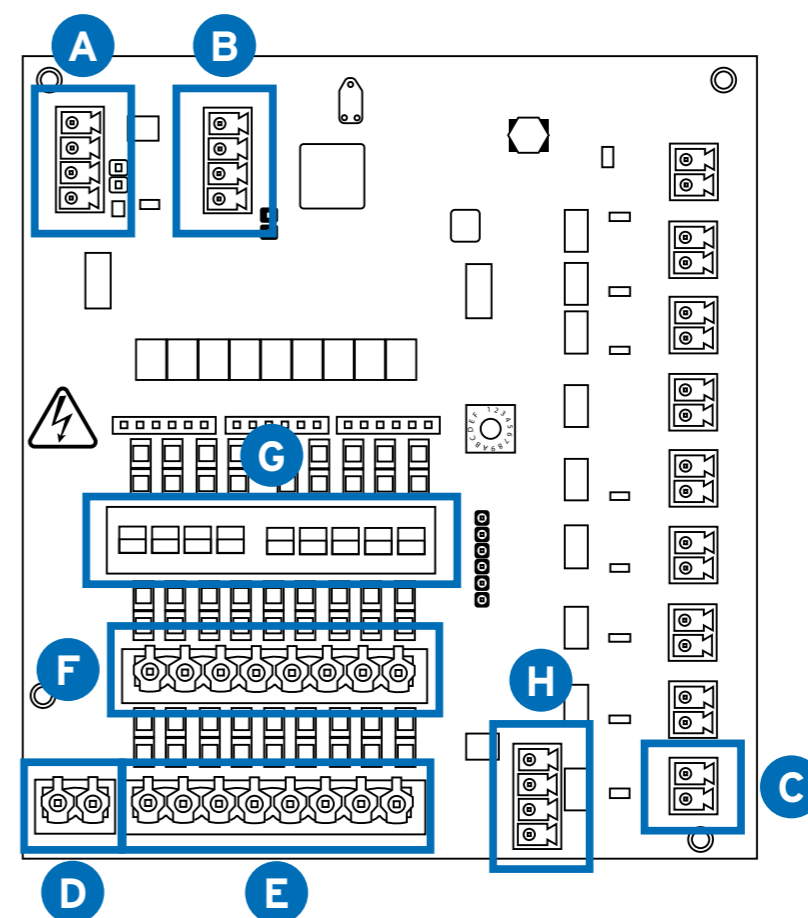
ZAPOJENÍ NAPÁJENÍ PRO JEDNOTKU MULTIPLEXU



Pro napájení zařízení je nutné použít kabel 3x1'5mm². Kabel prostrčte kanálem umístěným vlevo dole a pomocí jedné z kabelových vývodů jej bezpečně zasuňte dovnitř rozváděče. Připojte ke svorkám označeným X1, které se nacházejí vlevo dole na přípojkách.

Napájení musí být vhodně chráněno. Pro napájení zařízení použijte zvláštní vedení.

PŘIPOJENÍ DESEK PLOŠNÝCH SPOJŮ PRO SIGNALIZAČNÍ SKŘÍŇKU



Konektor	Popis
A	COMMS IN
B	COMMS OUT
C	PAUSE MACHINE
D	SPOLEČNÁ NEUTRÁLNÍ *
E	SIGNÁLNÍ/SPOUŠTĚCÍ VSTUPY *
F	IZOLOVANÁ NEUTRÁLNÍ *
G	SPOLEČNÝ NEBO IZOLOVANÝ PŘEPÍNAČ
H	KONEKTOR PRO VÝBĚR VZORCE

* Pro připojení mezi signalizační skříňkou a pračkou je třeba zajistit kabel se správným počtem vodičů pro přenos signálu i nulového vodiče.

PRŮVODCE ZAPOJENÍM KONEKTORU SIGNÁLNÍ SKŘÍŇKY

A

COMMS IN

(Od hlavní dávkovací jednotky k signalizační skříňce)



Ne.	Popis
1	24 V +
2	24 V -
3	KOMUNIKACE A
4	COMMS B

B

COMMS OUT

(K dalšímu návěstidlu v řetězci)

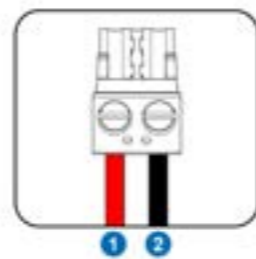


Ne.	Popis
1	24 V +
2	24 V -
3	KOMUNIKACE A
4	COMMS B

C

VÝSTUPY VENTILŮ

(24 VDC)

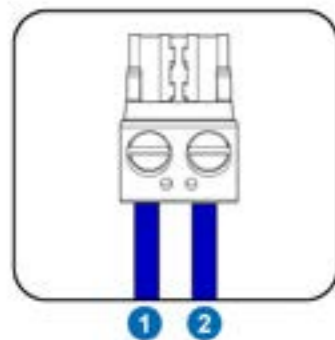


Ne.	Popis
1	24 V +
2	24 V -

D

SPOLEČNÁ NEUTRÁLNÍ *

(společný neutrální vstup)

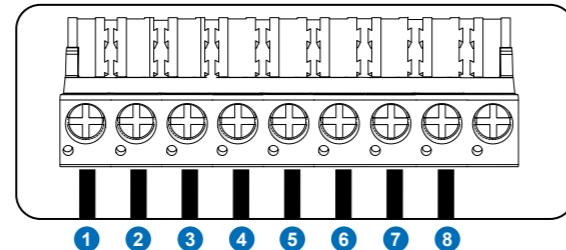


Ne.	Popis
1	SPOLEČNÝ NEUTRÁLNÍ
2	SPOLEČNÝ NEUTRÁLNÍ

E

SIGNÁLNÍ/SPOUŠTĚCÍ VSTUPY *

(Signální vstupy ze stroje)
(24 - 240 VDC)



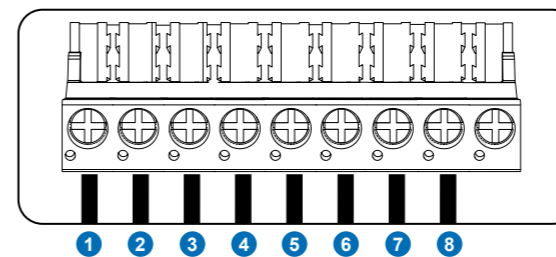
Ne.	Popis
1	VSTUP SIGNÁLU/SPOUŠTĚČE 1
2	VSTUP SIGNÁLU/SPOUŠTĚČE 2
3	VSTUP SIGNÁLU/SPOUŠTĚČE 3
4	VSTUP SIGNÁLU/SPOUŠTĚČE 4
5	VSTUP SIGNÁLU/SPOUŠTĚČE 5
6	VSTUP SIGNÁLU/SPOUŠTĚČE 6
7	VSTUP SIGNÁLU/SPOUŠTĚČE 7
8	VSTUP SIGNÁLU/SPOUŠTĚČE 8

PRŮVODCE ZAPOJENÍM KONEKTORU SIGNÁLNÍ SKŘÍŇKY

F

IZOLOVANÉ NEUTRÁLNÍ VSTUPY *

(Neutrální vstupy pro izolované signály)
(24 - 240 VDC)

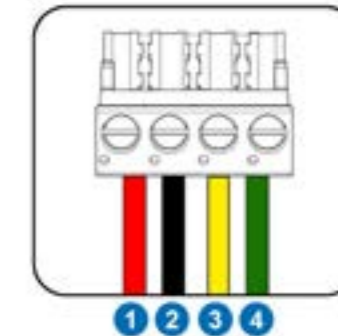


Ne.	Popis
1	IZOLOVANÝ VSTUP NEUTRÁLNÍHO SIGNÁLU 1
2	IZOLOVANÝ VSTUP NEUTRÁLNÍHO SIGNÁLU 2
3	IZOLOVANÝ VSTUP NEUTRÁLNÍHO SIGNÁLU 3
4	IZOLOVANÝ VSTUP NEUTRÁLNÍHO SIGNÁLU 4
5	IZOLOVANÝ VSTUP NEUTRÁLNÍHO SIGNÁLU 5
6	IZOLOVANÝ VSTUP NEUTRÁLNÍHO SIGNÁLU 6
7	IZOLOVANÝ VSTUP NEUTRÁLNÍHO SIGNÁLU 7
8	IZOLOVANÝ VSTUP NEUTRÁLNÍHO SIGNÁLU 8

H

VSTUP PRO VÝBĚR VZORCE

(Vstup pro výběr vzorce)



Ne.	Popis
1	24 V +
2	24 V -
3	KOMUNIKACE A
4	COMMS B

PRŮVODCE ZAPOJENÍM KONEKTORU SIGNÁLNÍ SKŘÍŇKY

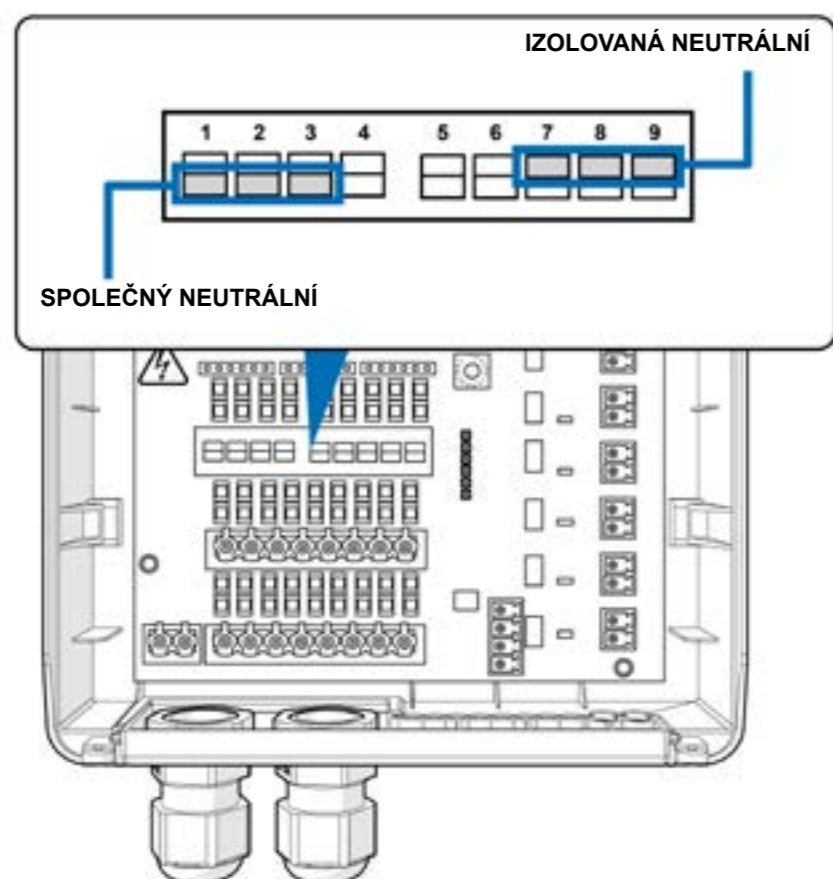
KONFIGURACE A NASTAVENÍ DIP PŘEPÍNAČE

Pro konfiguraci neutrálních připojení použijte přepínače umístěné nad signálovými vstupy. Podle potřeby nastavte přepínač do polohy COMMON nebo ISOLATED. Chcete-li izolovat spouštěcí signál, nastavte přepínač do polohy TOP. Naopak v případě sdílení společného neutrálu jej přesuňte do polohy BOTTOM. Zde je příklad:

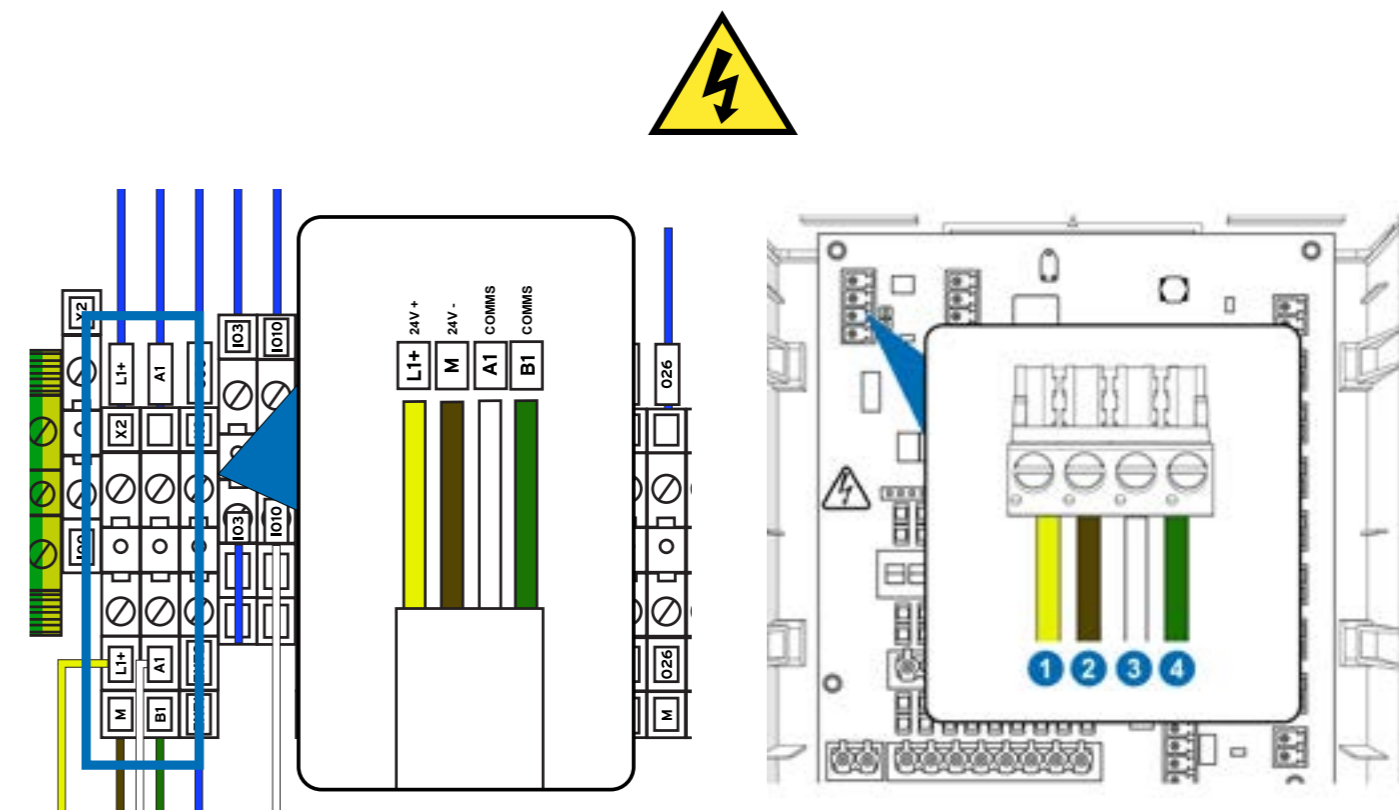
Spoušť 1: Izolovaná - Dip switch 1 nastaven na TOP

Spouštěč 2: Společný - Dip switch 2 nastaven na BOTTOM

SCHÉMA



ZAPOJENÍ COMMS SIGNÁLNÍ SKŘÍŇKA

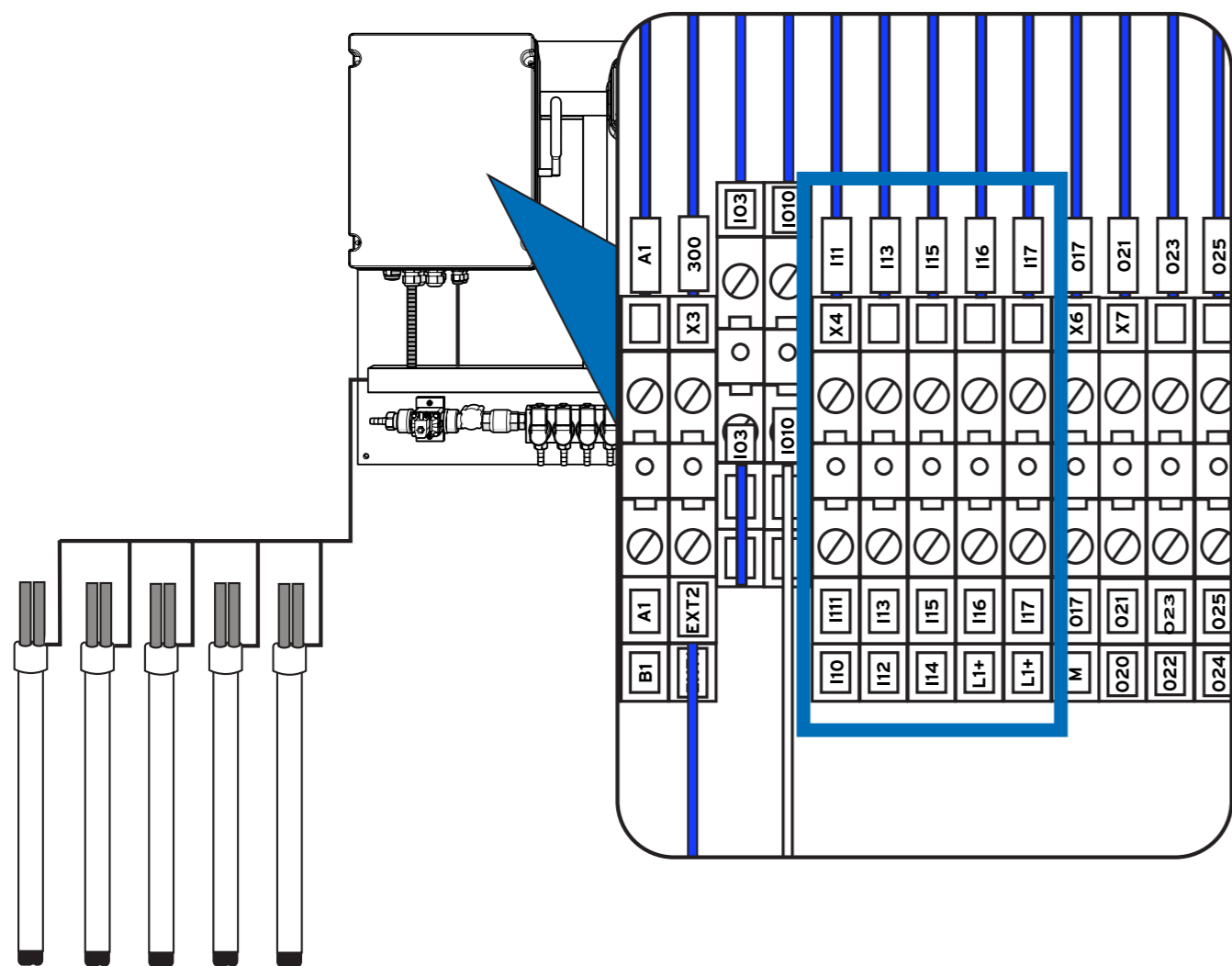


Chcete-li k jednotce připojit externí komunikační box, připojte svorku X2 na hlavním stroji ke svorce X1 na komunikačním boxu.

Ne.	Popis
L1+	24 V +
M	24 V -
A1	KOMUNIKACE A
B1	COMMS B

Ne.	Popis
1	24 V +
2	24 V -
3	KOMUNIKACE A
4	COMMS B

SACÍ TYČE ELEKTRICKÝCH ROZVODŮ



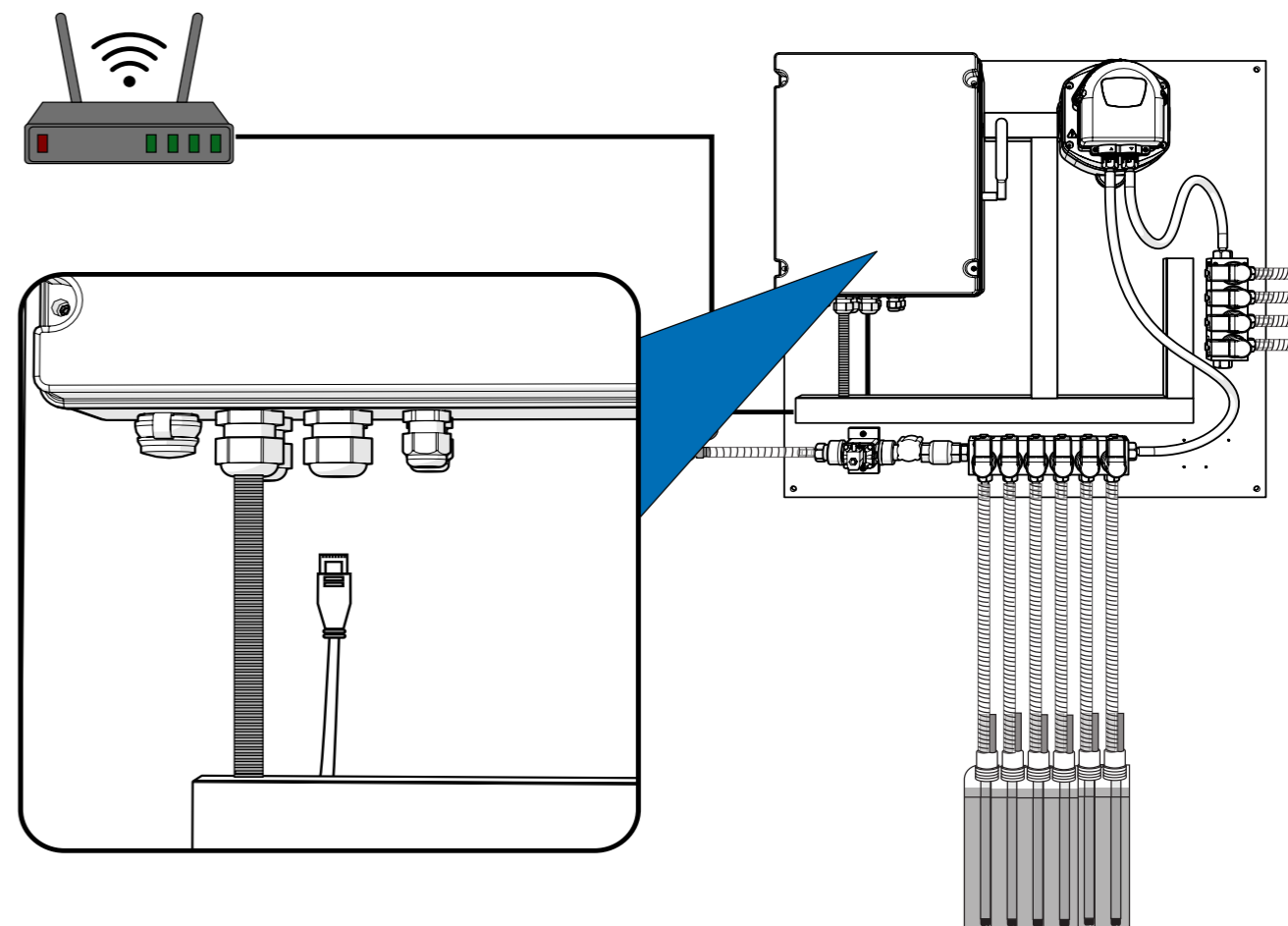
Pro připojení externích sacích tyčí ke stroji použijte vstupy I10 až I17, jak je uvedeno výše.

Číslo připojení

Číslo tyče

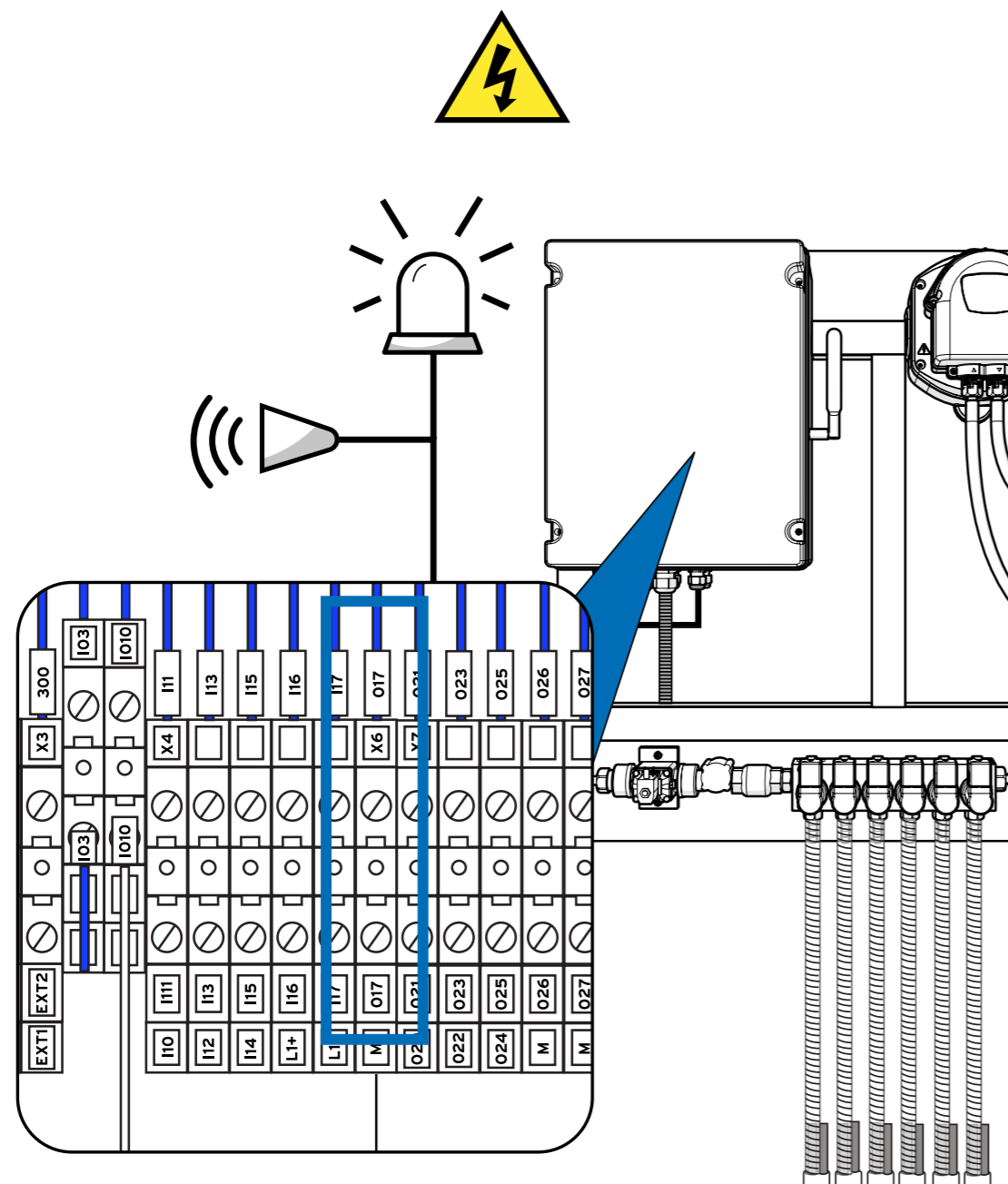
I10	SACÍ TYČ 1
I11	SACÍ TYČ 2
I12	SACÍ TYČ 3
I13	SACÍ TYČ 4
I14	SACÍ TYČ 5
I15	SACÍ TYČ 6
I16	SACÍ TYČ 7
I17	SACÍ TYČ 8
L1+	COMMON 24VDC

PŘIPOJENÍ JEDNOTKY K INTERNETU



Chcete-li jednotku připojit k internetu, jednoduše připojte ethernetový kabel k libovolnému směrovači přes konektor umístěný na spodní straně hlavní skříňky.

ELEKTRICKÉ PŘIPOJENÍ K EXTERNÍMU ALARMU

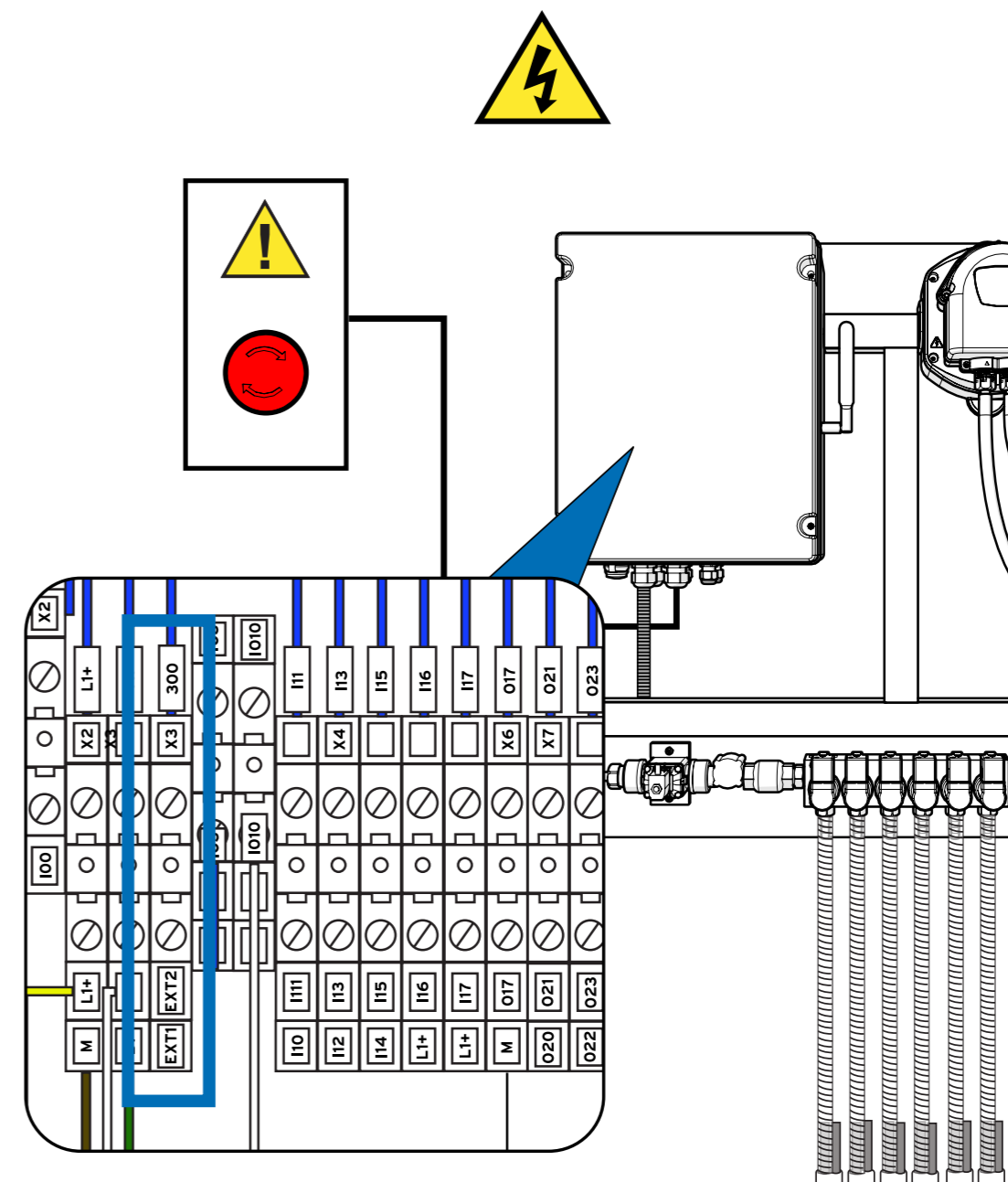


Chcete-li k systému připojit externí alarm nebo výstražné světlo, použijte slot X6, jak je znázorněno výše.

Číslo připojení	Číslo tyče
X6	EXTERNÍ ALARM
017	24VDC (+)
M	(-)

*Alarm musí být 24VDC

ELEKTRICKÉ PŘIPOJENÍ EMERGENCY STOP



Chcete-li k jednotce připojit tlačítko nouzového zastavení, můžete použít výše uvedený slot pro konektory EXT1 a EXT2.

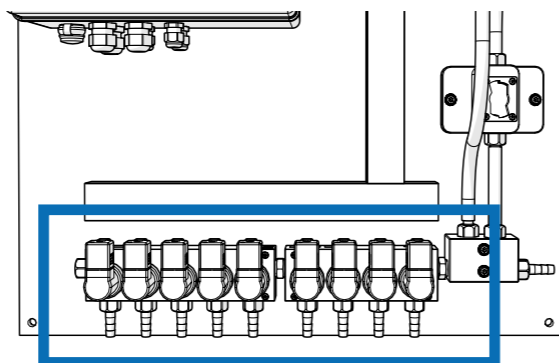
Číslo připojení	Číslo vypnutí
EXT1	VNĚJŠÍ NOUZOVÉ VYPNUTÍ 1
EXT2	VNĚJŠÍ NOUZOVÉ VYPNUTÍ 2

POKUD NENÍ PŘIPOJENO NOUZOVÉ ZASTAVENÍ, PONECHTE PROPOJKU EXT1-EXT12 PŘIPOJENOU.

VÝMĚNA VENTILU V SYSTÉMU MULTIPLEX

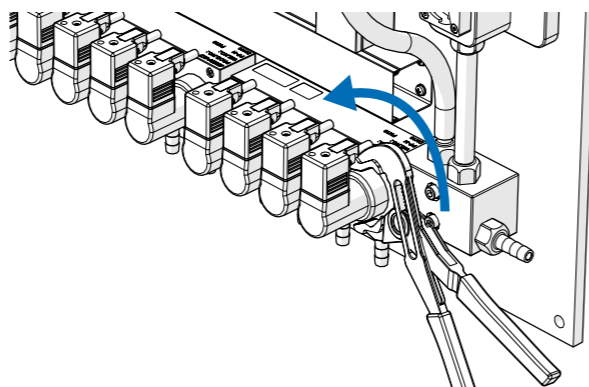
KROK 1

Vyhledejte ventil, který chcete vyměnit a který se nachází ve spodní části jednotky.



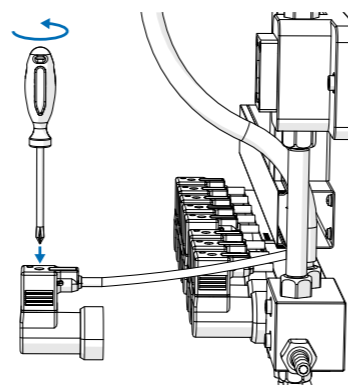
KROK 2

Pomocí nastavitelných kleští (nebo podobného nástroje) uvolněte ventil.



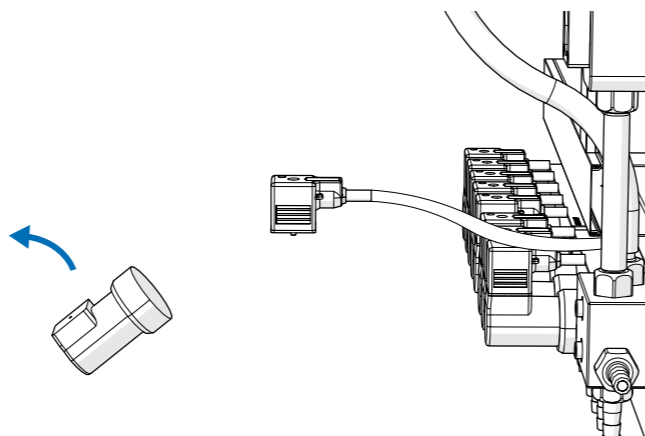
KROK 3

Pomocí šroubováku odpojte konektor na horní straně ventilu.



KROK 4

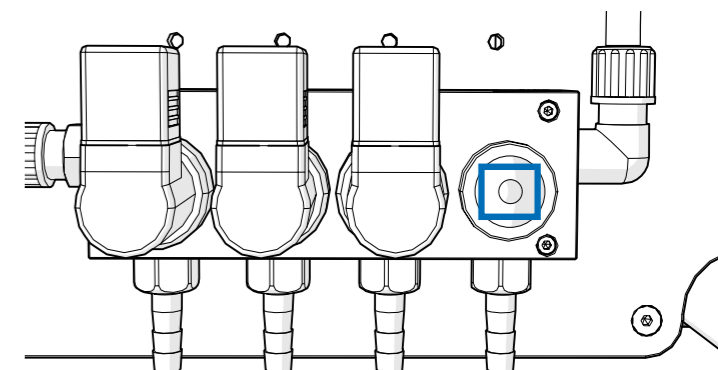
Ventil vyjměte a bezpečně zlikvidujte.



VÝMĚNA VENTILU V SYSTÉMU MULTIPLEX

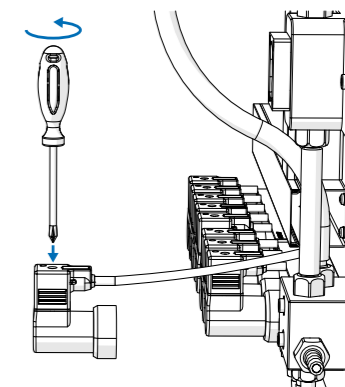
KROK 5

Po vyjmutí ventilu můžete zkontrolovat, zda na něm nezůstaly zbytky chemikálií. Ty můžete snadno odstranit pomocí zipu nebo něčeho podobného.



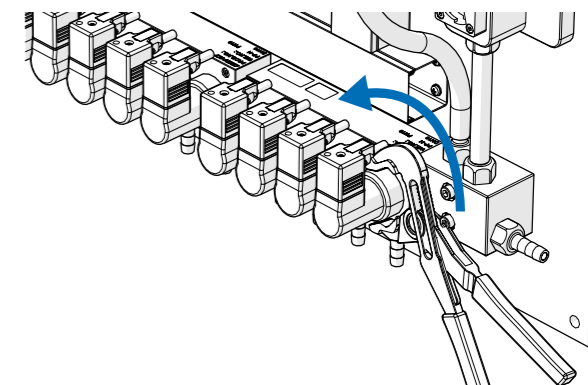
KROK 6

Pomocí šroubováku znovu připojte konektor k horní části ventilu.



KROK 7

K bezpečnému upevnění nového ventilu použijte nastavitelné kleště z předchozího postupu. Zkontrolujte, zda je pevně připevněn, aby nedocházelo k úniku.



ÚDRŽBA

PŘI KAŽDÉ NÁVŠTĚVĚ ÚDRŽBY

Vizuální kontrola: Zkontrolujte všechny spoje na netěsnosti nebo zbytky produktu.

Alarmy: Přístup k seznamu alarmů prostřednictvím webového serveru. Pokud je některý konkrétní alarm zaznamenán v jednom nebo více dnech, řešte jej přednostně.

KAŽDÝCH 6 MĚSÍCŮ

Vizuální kontrola: Hledejte netěsnosti nebo zbytky produktu na kterémkoli z přípojek.

Alarmy: Po připojení k webovému serveru se podívejte na seznam alarmů zařízení. Pokud si v jednom nebo více dnech všimnete určitého alarmu, zaměřte se na něj.

Kalibrace: znovu zkalibrujte produkty. Tepelné změny ovlivňují viskozitu výrobku a je možné, že kalibrace není nastavena.

KAŽDÝ ROK

Pokud zařízení pracuje pravidelně bez sezónních odstávek, ujistěte se, že sací potrubí je v dobrém stavu. Doporučuje se vyměnit sací potrubí pro alkalické produkty, aby se zabránilo nadměrnému ztvrdnutí trubek a riziku jejich rozbití.

Pokud je zařízení používáno pouze během letní sezóny, je důležité na konci sezóny naplnit všechna vedení vodou, včetně sacího potrubí. To pomáhá minimalizovat účinky způsobené kontaktem s chemikáliemi a předchází budoucím problémům.