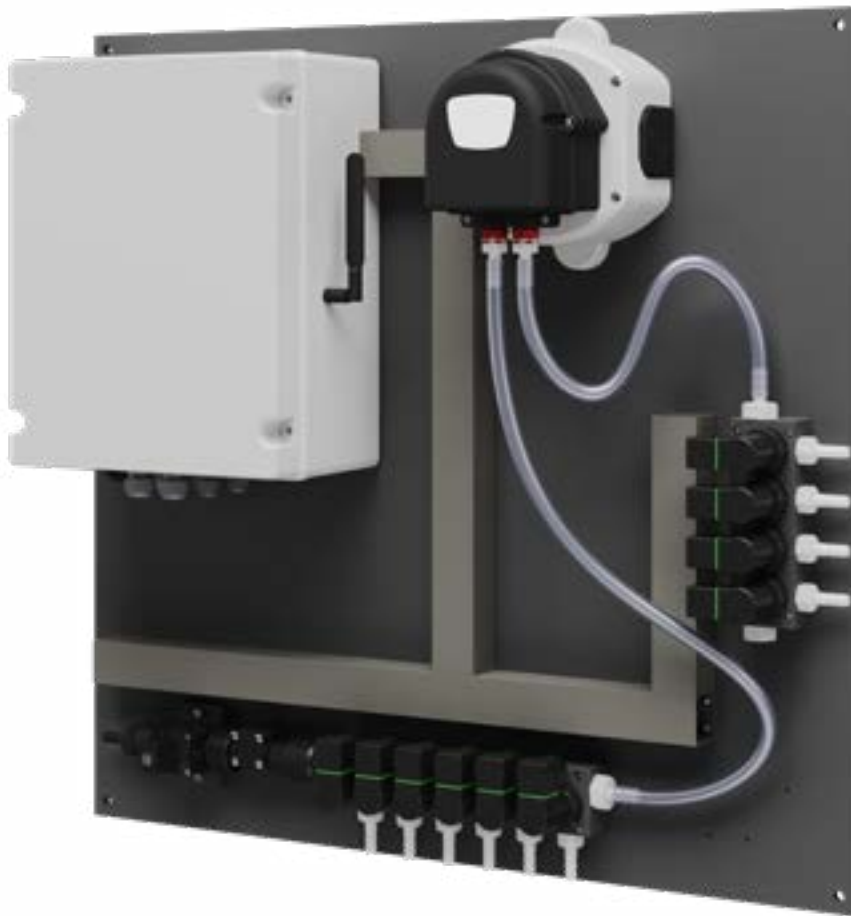


# BRIGHTWELL



## MULTIPLIX 1

DOSIERSYSTEM FÜR INDUSTRIELLE WÄSCHEREIEN  
(ELEKTRISCH)

INSTALLATION - EINRICHTUNG - WARTUNG



# CONTENTS

ALLGEMEINE INFORMATIONEN	3
TECHNISCHE INFORMATIONEN	5
HAUPTGERÄT	6
INSTALLATION UND ANSCHLÜSSE	7
MONTAGE IHRER MULTIPLEX-EINHEIT	9
CHEMISCHE VERBINDUNG	11
ANSCHLUSS AN DEN BOOSTER-TANK (OPTIONAL)	13
VERDRAHTUNG DER STROMVERSORGUNG FÜR DIE MULTIPLEXEINHEIT	14
LEITERPLATTENANSCHLÜSSE FÜR IHR STELLWERK	15
LEITFADEN FÜR DIE VERDRAHTUNG VON STELLWERKSSTECKERN	16
COMMS-VERKABELUNG STELLWERK	19
ELEKTRISCHE VERDRAHTUNG SAUGSTANGEN	20
VERBINDEN IHRES GERÄTS MIT DEM INTERNET	21
ELEKTRISCHER ANSCHLUSS AN EXTERNEN ALARM	22
ELEKTRISCHER ANSCHLUSS NOT-AUS	23
AUSWECHSELN EINES VENTILS AN IHREM MULTIPLEX-SYSTEM	24
WARTUNG	26

# ALLGEMEINE INFORMATIONEN

## INFORMATIONEN ZUR SICHERHEIT



Tragen Sie bei der Installation unserer Geräte und beim Umgang mit Chemikalien Schutzkleidung, Handschuhe und Schutzbrille. Beachten Sie die Sicherheitshinweise des Chemikalienherstellers.



Fahren Sie das Gerät bei Wartungsarbeiten nach Möglichkeit herunter. Achten Sie auf mögliche chemische Rückstände, die auf den verschiedenen Komponenten des Geräts verbleiben können. Bitte spülen Sie das Gerät vor der Durchführung von Arbeiten mit Wasser.

Informationen zu den in diesem Gerät verwendeten Produkten finden Sie auf dem Produktetikett und dem entsprechenden Sicherheitsdatenblatt (MSDS).



Vorsicht! Gefahr eines Stromschlags durch Hochspannung.



Die elektrische Installation sollte nur von geschultem Personal und in Übereinstimmung mit den örtlichen Vorschriften für elektrische Leitungen durchgeführt werden. Trennen Sie das Gerät von der Stromversorgung und isolieren Sie es von jeder Stromquelle, bevor Sie es warten.



Versorgen Sie das Gerät nicht außerhalb der auf dem Typenschild angegebenen Grenzwerte.



Bitte erden Sie die Sicherheitsausrüstung, da dies die Widerstandsfähigkeit des Sponders gegen elektrische Störungen erhöht.



Verwenden Sie keine beschädigten oder ausgefranzten Kabel und beugen Sie dem vor, indem Sie, falls erforderlich, Schutzvorrichtungen (Kabelverschraubungen, Kabelkanäle usw.) verwenden.



Die Installation des Dosiergeräts muss gemäß den Anweisungen in dieser Anleitung erfolgen.



Befestigen Sie das Gerät nicht auf einer instabilen, unebenen oder nicht senkrechten Fläche. Stellen Sie sicher, dass die verschiedenen Elemente gut verankert sind. Stellen Sie keine schweren Gegenstände darauf ab.



Dieses Gerät arbeitet in vertikaler Position, wobei sich der Schaltschrank oben links und die chemischen Produkte unterhalb des Geräts befinden. Installieren Sie es nicht in anderen Positionen.



Das Gerät darf nicht zerlegt oder modifiziert werden, da sonst der Garantieanspruch erlischt. Der Austausch von Bauteilen (Pumpen, Leitungen, Ventile,...) oder die Veränderung des Systems darf nur von qualifiziertem Personal durchgeführt werden.



Vermeiden Sie es, das System trocken laufen zu lassen, da dies zu einer Beschädigung der Dosierpumpe(n) führen kann.



Achten Sie immer darauf, dass Chemikalien vorsichtig gehandhabt werden und dass der Bereich der Dosieranlage ausreichend belüftet ist.



Nicht in die Mechanismen greifen

# ALLGEMEINE INFORMATIONEN

## BÜRGSCHAFT

Ihr Produkt wird standardmäßig mit einer 2-Jahres-Garantie ab dem Herstellungsdatum gegen Herstellungsfehler oder Defekte und mechanische oder elektrische Ausfälle geliefert. Bitte besuchen Sie unsere Website für die vollständigen Bedingungen.

[www.brightwell.de](http://www.brightwell.de)

## MULTIPLEX

Multiplex ist Teil des Brightwell-Angebots für die Dosierung chemischer Produkte in Industriegewaschereien und ist für jede Wäscherei mit maximal **4 Waschmaschinen** und einer maximalen Tagesproduktion von **1000 kg** konzipiert.

Multiplex ist eine Einzelpumpeneinheit mit einer elektrischen Membranpumpe und ist für maximal **8 Produkte ausgelegt**. Es ist möglich, die Kapazitäten zu erweitern, indem man zusätzliche Paneele mit Pumpe und Ansaugung hinzufügt, um mehr Produkte dosieren zu können und mit gleichzeitigen Pumpen.

Die Konstruktion der Geräte basiert auf den Parametern, die für die gesamte Multiplex-Reihe gelten:

**Technisch:** Industriedesign und -konzeption, mit der Integration von mechanischen, elektrischen und elektronischen Komponenten, die für kontinuierliche Aufgaben und Routinen konzipiert sind.

**Flexibel:** Es kann "vor Ort" oder aus der Ferne von jedem Gerät aus konfiguriert und gesteuert werden, ohne dass spezielle Anwendungen oder Programme erforderlich sind.

**Sicher:** Nur vom Unternehmen autorisierte Benutzer haben Zugang zu den Geräten, definiert durch Stufen und mit möglicher Einschränkung der Funktionen.

**Zuverlässig:** Steuerelemente und Werkzeuge - Software und Hardware -, um die für die Dosierung in industriellen Wäschereien erforderliche Präzision zu ermöglichen.

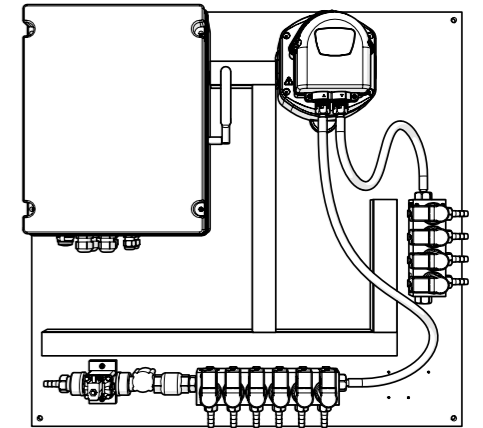
**Genau:** Aufzeichnung aller Daten, um detaillierte Statistiken für eine korrekte Analyse des Verbrauchs, der Kosten, der Alarmer, der Leistung und der Produktion zu erhalten, die eine Prognose und Vorwegnahme möglicher Probleme ermöglichen.

**Effizient:** Mit Routinen -Software- und Elementen -Hardware-, die Ihre beste Leistung und Effektivität anstreben.

# TECHNISCHE INFORMATIONEN

## EINHEIT

### MULTIPLEX 1 (HAUPTGERÄT)



### MULTIPLEX STELLWERK



## ZUBEHÖR

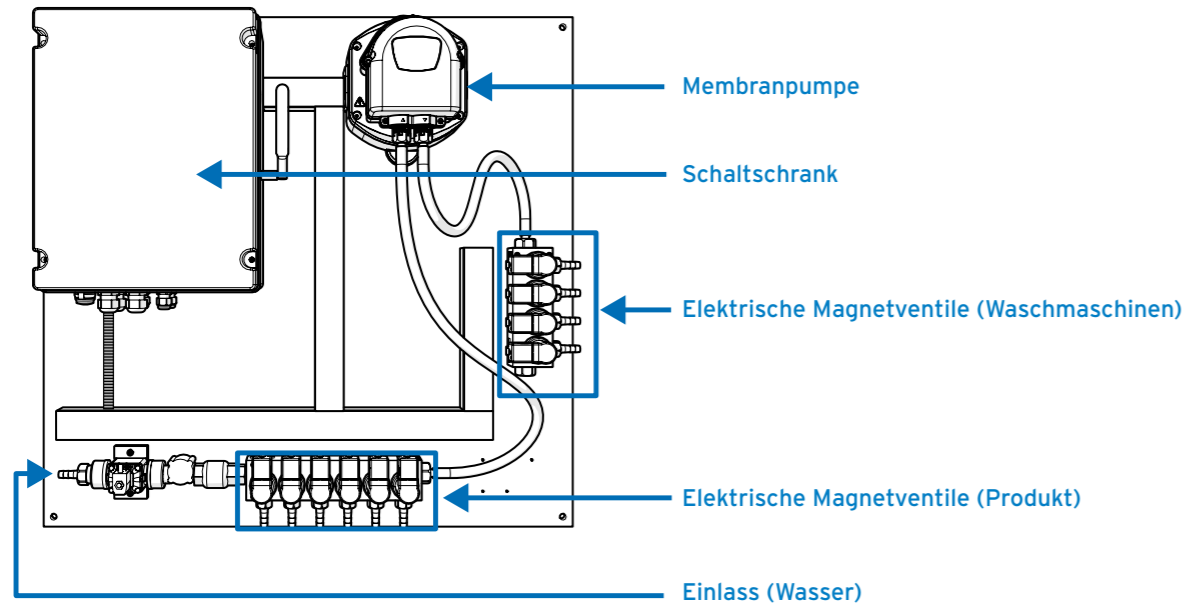
### MULTIPLEX ABSAUGSTANGE



\*Brightwell empfiehlt die Verwendung von Zubehör, das für die Verwendung mit Multiplex-Geräten entwickelt wurde. Bitte fragen Sie unsere Vertriebsabteilung nach weiteren Einzelheiten zu diesen Produkten.

# HAUPTGERÄT

Die Multiplex-Haupteinheit besteht aus einem Schaltschrank, einer Batterie von Magnetventilen für den Wasserdurchfluss und die Produktabsaugung, einer Membranpumpe und einem Durchflussbestätigungssensor.



## VERTEILER (INTEGRIERT)

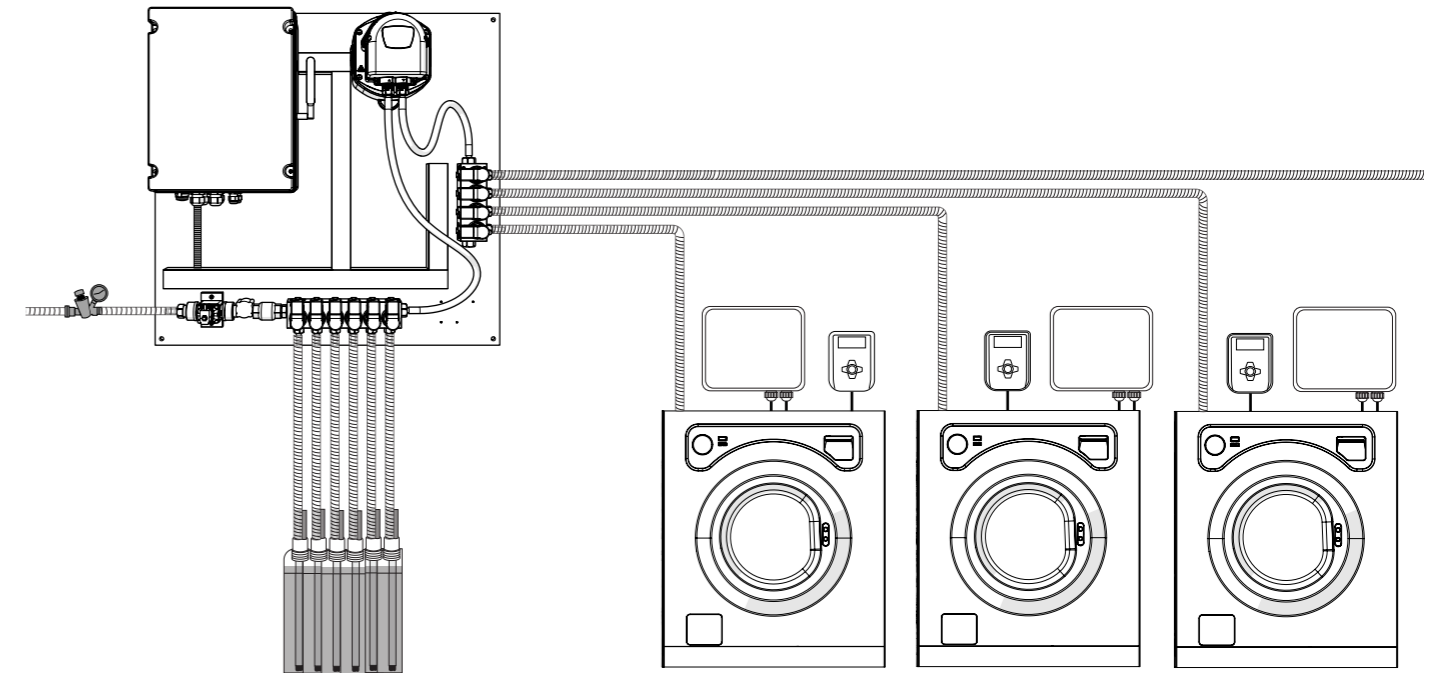
Dies ist das Element, das den "Dosierkanal" vervollständigt. Seine Aufgabe ist es, durch Öffnen des entsprechenden Magnetventils die chemischen Produkte in die Zielwaschanlage zu leiten. Der Verteiler, der in die Einheit integriert ist, verfügt außerdem über ein Magnetventil, das die korrekte Kalibrierung der Produkte erleichtert, da es den Druckverlust aufgrund der Entfernung und aller Einschränkungen, denen die Flüssigkeit unterworfen ist, berücksichtigt.

## STELLWERKE

Dies ist das Element, das die Signale von den Waschmaschinen sammelt und an das System sendet. Für jede Waschmaschine wird eine Signalbox verwendet. Der empfohlene Standort ist an einer schlichten Wand in der Nähe jeder Waschmaschine.

# INSTALLATION UND ANSCHLÜSSE

## EINFÜHRUNG



Diese Abbildung zeigt den Standardaufbau einer Multiplex-Einheit mit einem Kanal, wobei unter "Kanal" eine Gruppe von Produkten zu verstehen ist, die in denselben Verteiler eingespritzt und zu einem Verteiler (Waschmaschinen) oder einer Einspritzung (Tunnel) geleitet werden.

Für die Installation und Inbetriebnahme von Multiplex empfehlen wir Ihnen, sich strikt an die folgende "Schritt-für-Schritt-Anleitung" zu halten, um Probleme zu vermeiden. In den folgenden Abschnitten werden die einzelnen Punkte detailliert erläutert.

Vergewissern Sie sich, dass Sie über das gesamte Material, die Ausrüstung und das Zubehör verfügen. Prüfen Sie, ob alles in gutem Zustand ist.

- 1 Legen Sie die Installation aus und befestigen Sie alle Elemente - Geräte, Verteiler, Kommunikationsdosen und das notwendige Installationsmaterial - an der Wand.
- 2 Verlegen Sie Rohre und Kabel mit Kabelbindern, um sicherzustellen, dass sie sicher befestigt sind, um Druckstöße zu vermeiden.
- 3 Überprüfen Sie die Produktleitungen, um eventuelle Drosselungen zu vermeiden, die einen ungünstigen Produktfluss verursachen könnten.
- 4 Verbinden Sie alle elektrischen Kabel - wenn möglich mit Aderendhülsen - und alle Rohre - mit Metallschellen.
- 5 Installieren Sie die Strom- und Wasserversorgung (und, falls erforderlich, die Belüftung).
- 6 Kommunikation: Prüfen Sie alle Anschlüsse der Kommunikationsboxen, konfigurieren Sie jede Box und jeden Selektor, um zu ermitteln, welcher Scheibe sie entsprechen. Trennen Sie die Kommunikationsanschlüsse und lassen Sie nur die erste Box angeschlossen.
- 7 Prüfen Sie, bevor Sie den Schutzschalter ausschalten, mit einem Multimeter -Prüfgerät-, ob die Eingangsspannung 110-240 VAC / 50-60Hz beträgt.
- 8 Versorgen Sie das Gerät mit Strom und öffnen Sie die Wasserversorgung (und ggf. die Luftzufuhr).
- 9 Prüfen Sie, ob die Versorgung in Bezug auf Druck und Durchfluss ausreichend ist.

# INSTALLATION UND ANSCHLÜSSE

## BEFESTIGUNG VON AUSRÜSTUNG UND ZUBEHÖR

Vergewissern Sie sich vor Beginn der Installation, dass Sie alle erforderlichen Teile haben, und überprüfen Sie sie auf eventuelle Schäden. Sollten Sie fehlende oder defekte Teile finden, bauen Sie diese nicht ein, da dies zu einer gefährlichen Situation führen kann und die Garantie erlischt. Senden Sie das Gerät stattdessen in der Originalverpackung an den Händler zurück. Die Installation dieses Systems sollte nur von qualifiziertem Personal in Übereinstimmung mit den örtlichen Vorschriften durchgeführt werden.

Suchen Sie sich eine glatte, ebene Fläche in der Nähe der Waschmaschinen für die Installation aus. Es ist wichtig zu beachten, dass die **Ansaugstellen nicht mehr als 5 Meter betragen sollten**, was bedeutet, dass in der Nähe der gewählten Stelle und unter der Stelle, an der das Gerät montiert wird, ausreichend Platz vorhanden sein muss.

Vermeiden Sie die Verwendung von Elementen aus bestehenden Installationen für neue Verkabelungen. Wir empfehlen die Verwendung der von Brightwell zur Verfügung gestellten Materialkits; wenden Sie sich an unsere Vertriebsabteilung. Unabhängig davon müssen alle verwendeten Materialien den in diesem Handbuch beschriebenen Spezifikationen entsprechen.

Befestigen Sie das Gerät zunächst sicher an der Wand und achten Sie darauf, dass es senkrecht und waagrecht steht. Montieren Sie dann die Kommunikationsboxen, indem Sie eine in der Nähe der entsprechenden Waschmaschine anbringen.

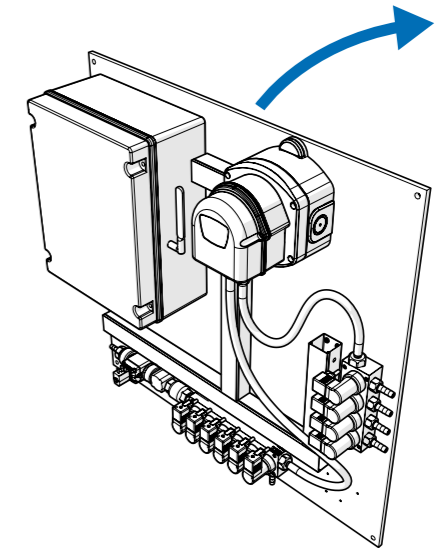
Seien Sie vorsichtig bei der Befestigung von Kanälen für den Transport von Rohren, um übermäßig scharfe Biegungen zu vermeiden.

# MONTAGE IHRER MULTIPLEX-EINHEIT



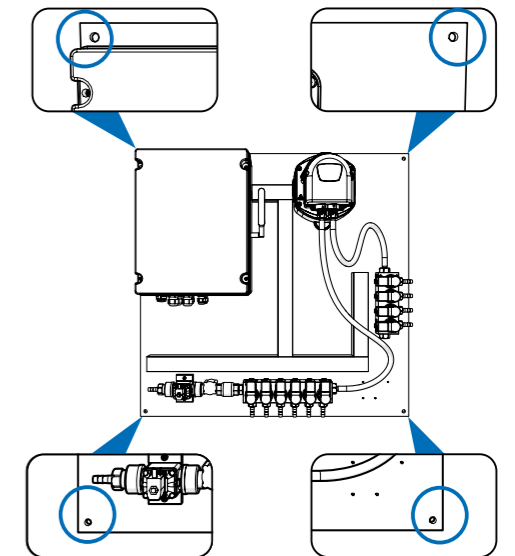
## SCHRITT 1

Nehmen Sie Ihr Multiplex-Gerät und stellen Sie es auf die Oberfläche, an der Sie es montieren möchten. **Bitte beachten Sie: Dieses Gerät ist schwer und erfordert zwei Personen zum sicheren Anheben und Halten.**



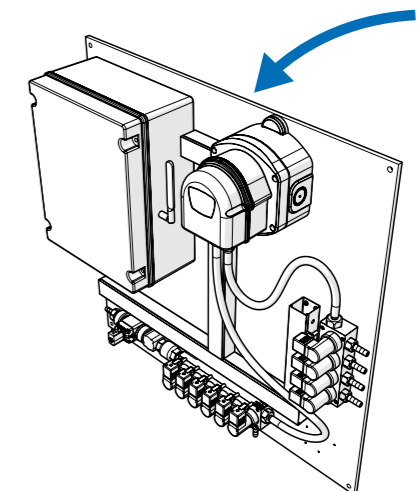
## SCHRITT 2

Markieren Sie die 4 Bohrlöcher mit einem Stift oder einem ähnlichen Hilfsmittel.



## SCHRITT 3

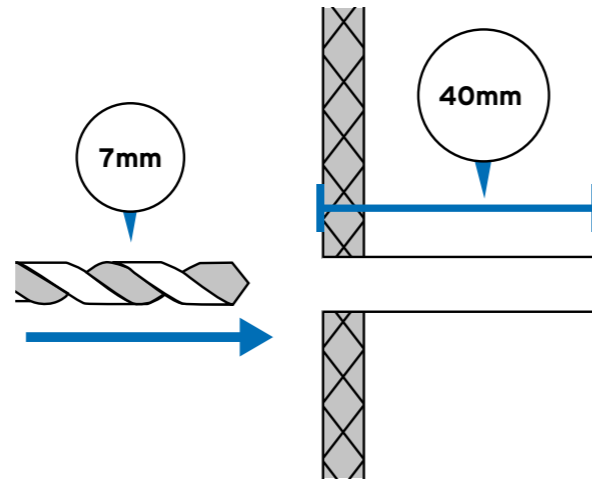
Nehmen Sie das Multiplex-Gerät von der Wand und stellen Sie es an einen sicheren Ort.



## MONTAGE IHRER MULTIPLEX-EINHEIT

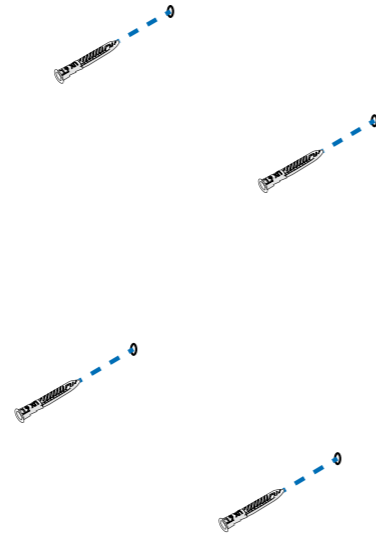
### SCHRITT 4

Verwenden Sie einen 7-mm-Bohrer, um für jede Markierung ein 40-mm-Loch zu bohren.



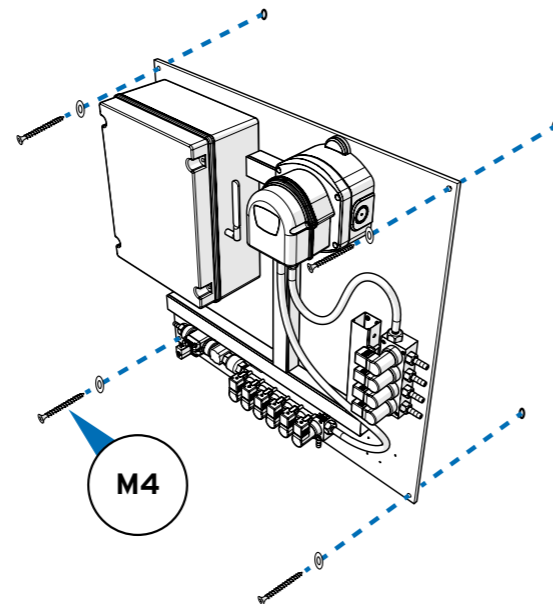
### SCHRITT 5

Setzen Sie die Dübel in die von Ihnen geschaffenen Löcher und schlagen Sie sie mit einem Hammer oder einem ähnlichen Gerät bündig ein.



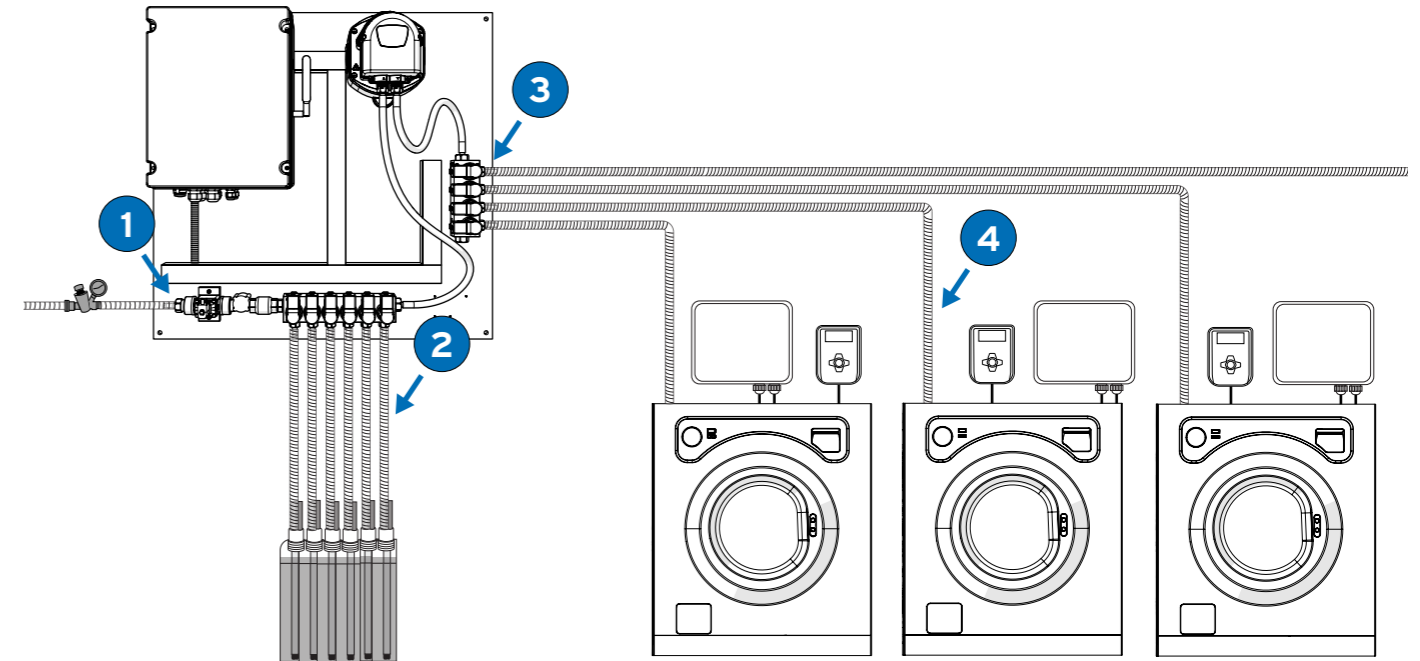
### SCHRITT 6

Platzieren Sie Ihren Multiplex an der Wand und halten Sie ihn über den Befestigungslöchern fest. Verwenden Sie die mitgelieferten Unterlegscheiben und M4-Schrauben zur Befestigung an der Wand.



## CHEMISCHE VERBINDUNG

### ANSCHLÜSSE GERÄT - VERTEILER - WASCHMASCHINE



Für den Anschluss der Geräte, des Verteilers und der Unterlegscheiben sind PVC-Rohre mit 10x16 Maschen und Edelstahlschellen zu verwenden.

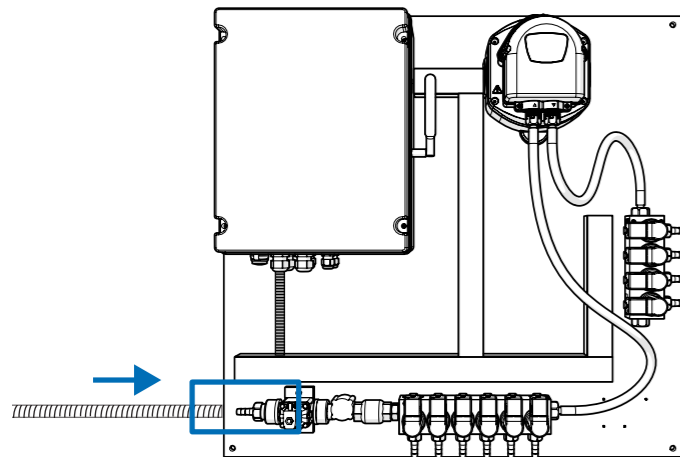
- 1 Stellen Sie eine sichere und fachgerechte Verbindung zwischen Ihrer Wasserversorgung und dem vorgesehenen Einlassstutzen her.
- 2 Bringen Sie die erforderlichen Chemikalien mit Präzision und Sorgfalt an den vorgesehenen elektrischen Magnetventilen an, um eine optimale Funktion zu gewährleisten.
- 3 Verlegen Sie Schläuche, um den Transfer von Flüssigkeiten von der Auslassstelle zu den jeweiligen Waschmaschinen zu erleichtern, und halten Sie sich dabei an die geltenden Sicherheitsprotokolle und Industrienormen.
- 4 Stellen Sie eine sichere und effiziente Verbindung zwischen den Schläuchen und dem Einlass der vorgesehenen Waschmaschinen her, um eine nahtlose Integration in den betrieblichen Arbeitsablauf zu ermöglichen.

Es ist wichtig, dass das Rohr nicht gedrosselt werden kann. Platzieren Sie es in einem Kanal, in dem es flach liegt und nicht herunterhängen kann.



# CHEMISCHE VERBINDUNG

## WASSERANSCHLUSS



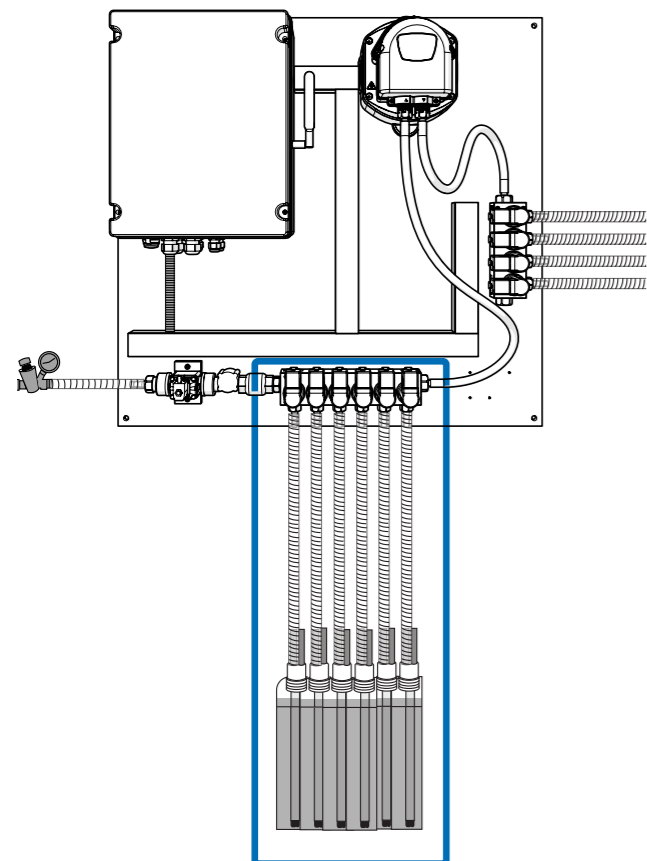
Schließen Sie die Wasserversorgung an den Wasseranschluss an, der hier am Gerät zu sehen ist. Verwenden Sie ein **PVC-Rohr mit 10x16 Maschen** und eine Schelle aus rostfreiem Stahl.



Bitte beachten Sie, dass das Gerät einen Durchfluss von **min. 2l/min** und **max. 10l/min** und einen **dynamischen Druck zwischen 1 - 3 bar** benötigt.

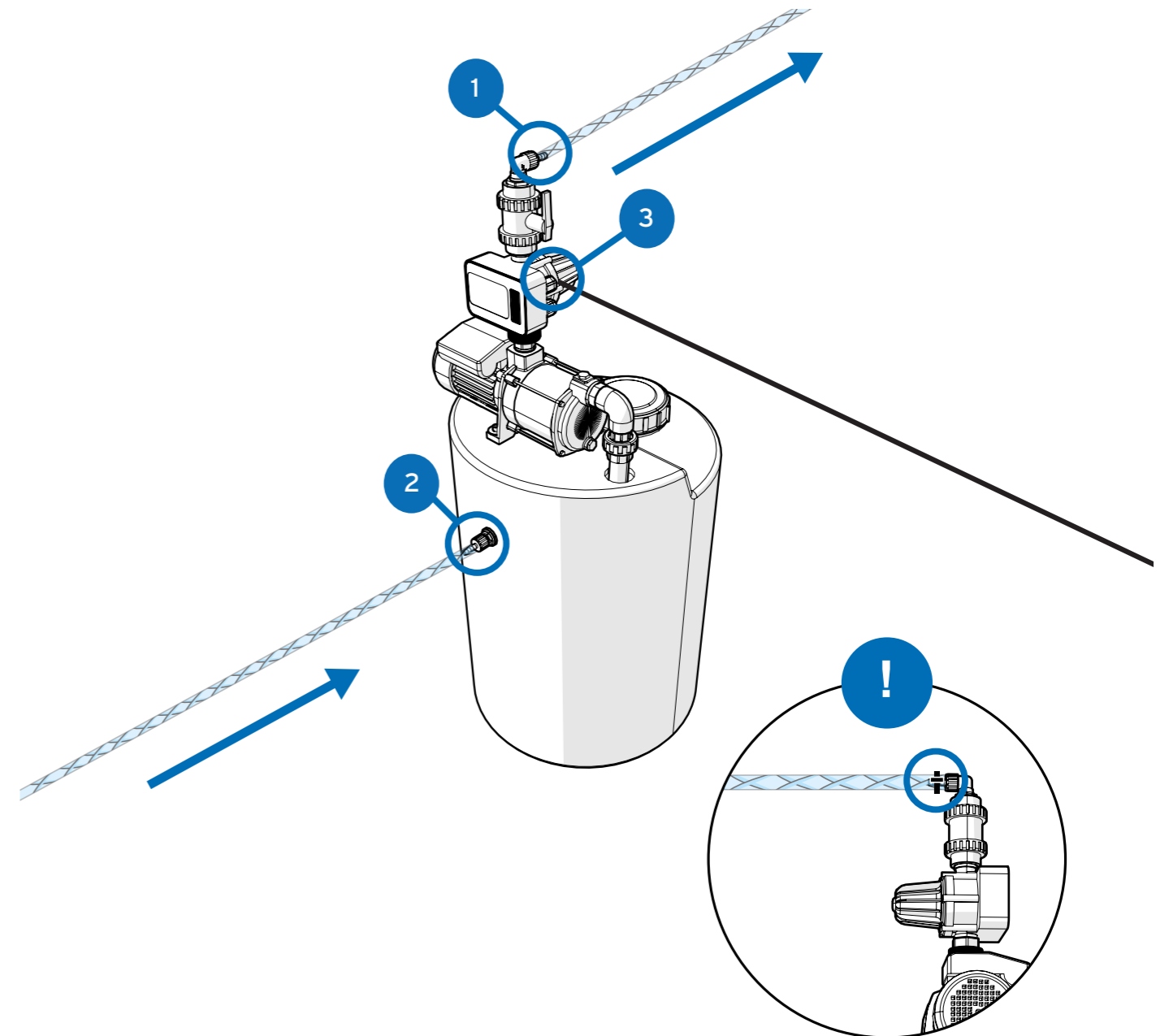
Wir empfehlen den Einbau einer Presskontrolle, um den Betrieb zu gewährleisten und/oder eines Druckreglers, wenn die Möglichkeit besteht, dass der Betriebsdruck zu hoch ist.

## CHEMISCHE VERBINDUNGEN



Verbinden Sie die verschiedenen Ansaugdüsen mit den Magnetventilen auf der Zentralplatte mit einem **PVC-Rohr mit 10x16 Maschen**. Verwenden Sie dazu Schellen aus rostfreiem Stahl.

# ANSCHLUSS AN DEN BOOSTER-TANK (OPTIONAL)



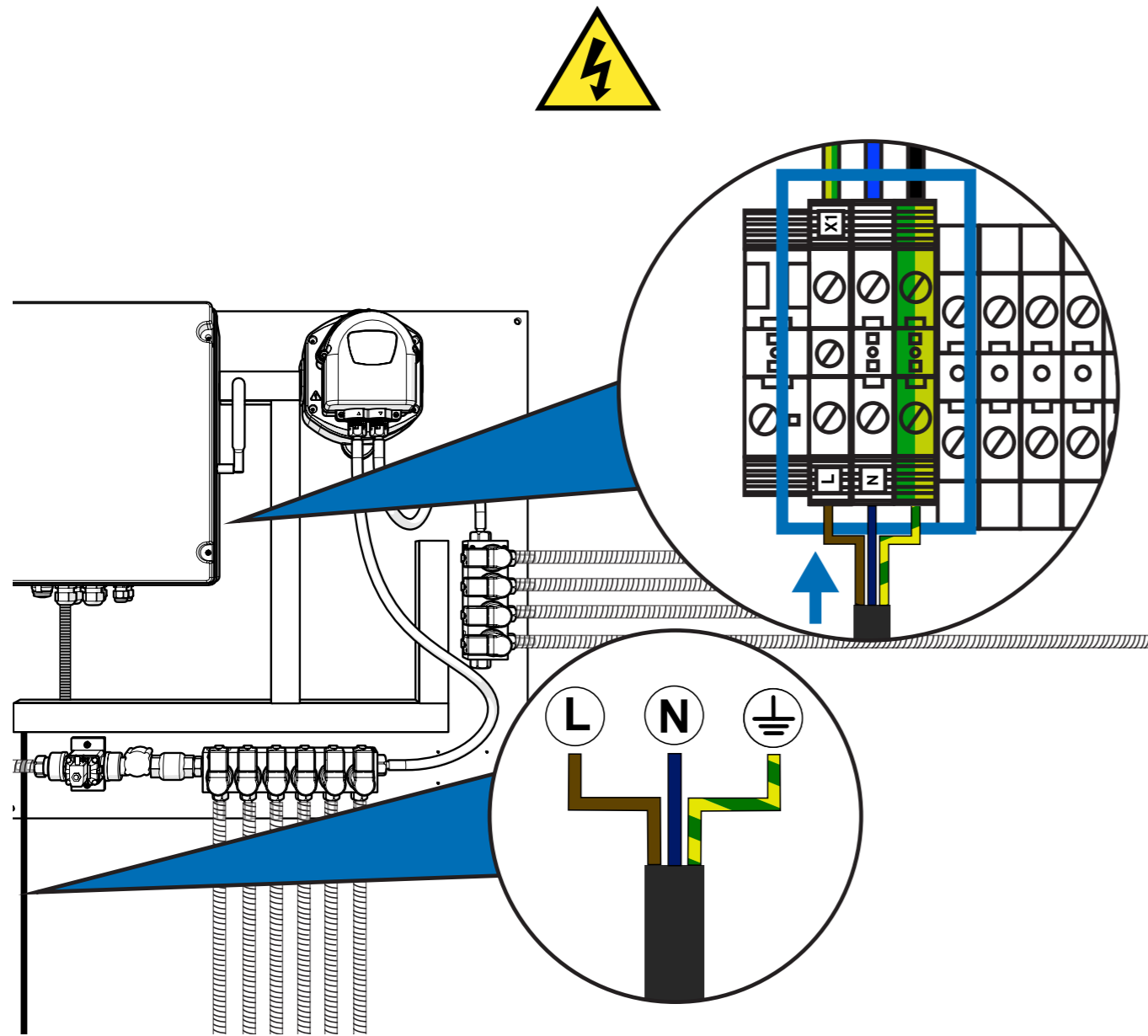
Bitte beachten Sie, dass das Gerät einen Durchfluss von **min. 2/l pro min** - **max. 10/l pro min** und einen dynamischen Druckbereich von **1,5 bar (min.) - bis 3 bar (max.)** benötigt. Eine Druckerhöhungsanlage wird immer dann empfohlen, wenn keine gleichmäßige Versorgung vorhanden ist.

**! Verwenden Sie an allen Wasseranschlüssen Kabelbinder oder Schlauchschellen, um Kabel zu vermeiden.**

Bitte beachten Sie: Wenn Sie keinen Zusatztank verwenden, können die Leistungswerte von Brightwell nicht garantiert werden.

Nr.	Beschreibung
1	Wasserausgang 10mm (3 bar geregelt)
2	Wassereinlass 10 mm
3	110 - 240 V Pumpeneingang

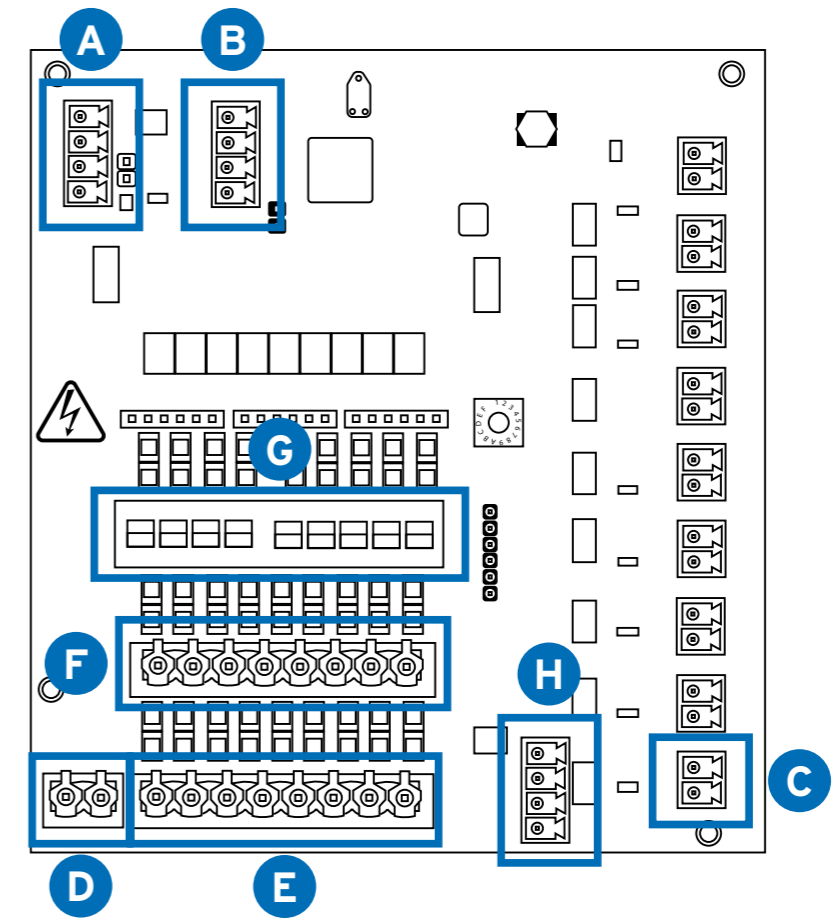
# VERDRAHTUNG DER STROMVERSORGUNG FÜR DIE MULTIPLEXEINHEIT



Für die Stromversorgung des Geräts müssen Sie **3x1'5mm<sup>2</sup> Kabel verwenden**. Führen Sie das Kabel durch den Kanal unten links und verwenden Sie eine der Kabelverschraubungen, um es sicher in den Schaltschrank einzuführen. Schließen Sie es an die mit X1 gekennzeichneten Klemmen links unten an den Anschlüssen an.

Die Stromversorgung muss in geeigneter Weise geschützt sein. Verwenden Sie eine spezielle Leitung für die Stromversorgung des Geräts.

# LEITERPLATTENANSCHLÜSSE FÜR IHR STELLWERK



Anschluss	Beschreibung
A	COMMS IN
B	COMMS OUT
C	PAUSE-MASCHINE
D	GEMEINSAM NEUTRAL *
E	SIGNAL-/TRIGGEREINGÄNGE *
F	ISOLIERTER NULLLEITER *
G	NEUTRAL-AKTIVIERUNG DIP-SCHALTER WAHLSCHALTER
H	FORMELWAHLSCHALTER

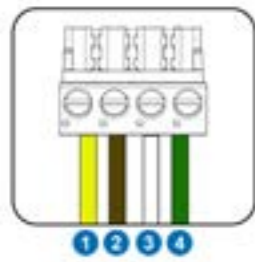
\* Für die Verbindung zwischen dem Stellwerk und der Waschmaschine müssen Sie ein Kabel mit der richtigen Anzahl von Leitern für die Übertragung von Signal und Nulleiter vorsehen.



# LEITFADEN FÜR DIE VERDRAHTUNG VON STELLWERKSSTECKERN

**A****COMMS IN**

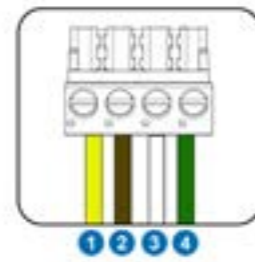
(Von der Hauptdosiereinheit zum Stellwerk)

**Nein. Beschreibung**

1	24 V +
2	24 V -
3	COMMS A
4	COMMS B

**B****COMMS OUT**

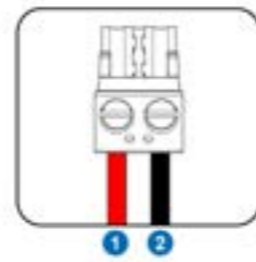
(Zum nächsten Stellwerk in der Kette)

**Nein. Beschreibung**

1	24 V +
2	24 V -
3	COMMS A
4	COMMS B

**C****VENTILAUSGÄNGE**

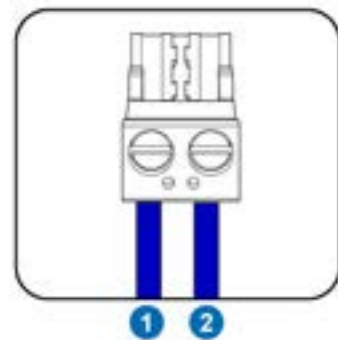
(24 VDC)

**Nein. Beschreibung**

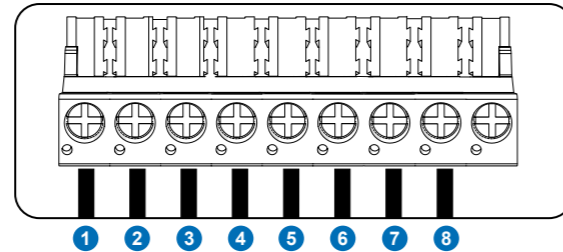
1	24 V +
2	24 V -

**D****GEMEINSAM NEUTRAL \***

(Gemeinsamer neutraler Eingang)

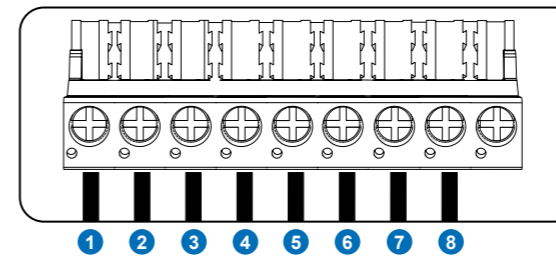
**Nein. Beschreibung**

1	GEMEINSAM NEUTRAL
2	GEMEINSAM NEUTRAL

**E****SIGNAL-/TRIGGEREINGÄNGE \***(Signaleingänge von der Maschine)  
(24 - 240 VDC)**Nein. Beschreibung**

1	SIGNAL/TRIGGEREINGANG 1
2	SIGNAL/TRIGGEREINGANG 2
3	SIGNAL-/TRIGGEREINGANG 3
4	SIGNAL-/TRIGGEREINGANG 4
5	SIGNAL-/TRIGGEREINGANG 5
6	SIGNAL-/TRIGGEREINGANG 6
7	SIGNAL-/TRIGGEREINGANG 7
8	SIGNAL-/TRIGGEREINGANG 8

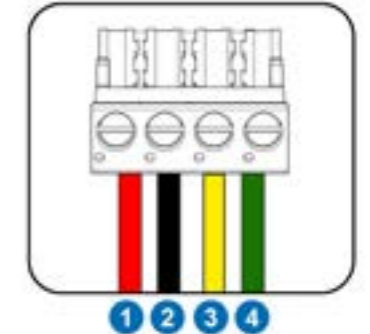
# LEITFADEN FÜR DIE VERDRAHTUNG VON STELLWERKSSTECKERN

**F****ISOLIERTE NEUTRALE EINGÄNGE \***(Neutraleingänge für isolierte Signale)  
(24 - 240 VDC)**Nein. Beschreibung**

1	ISOLIERTER NEUTRALLEITER-SIGNALEINGANG 1
2	ISOLIERTER NEUTRALLEITER-SIGNALEINGANG 2
3	ISOLIERTER NEUTRALLEITER-SIGNALEINGANG 3
4	ISOLIERTER NEUTRALLEITER-SIGNALEINGANG 4
5	ISOLIERTER NEUTRALLEITER-SIGNALEINGANG 5
6	ISOLIERTER NEUTRALLEITER-SIGNALEINGANG 6
7	ISOLIERTER NEUTRALLEITER-SIGNALEINGANG 7
8	ISOLIERTER NEUTRALLEITER-SIGNALEINGANG 8

**H****FORMELAUSWAHL-EINGANG**

(Formel Select Input)

**Nein. Beschreibung**

1	24 V +
2	24 V -
3	COMMS A
4	COMMS B

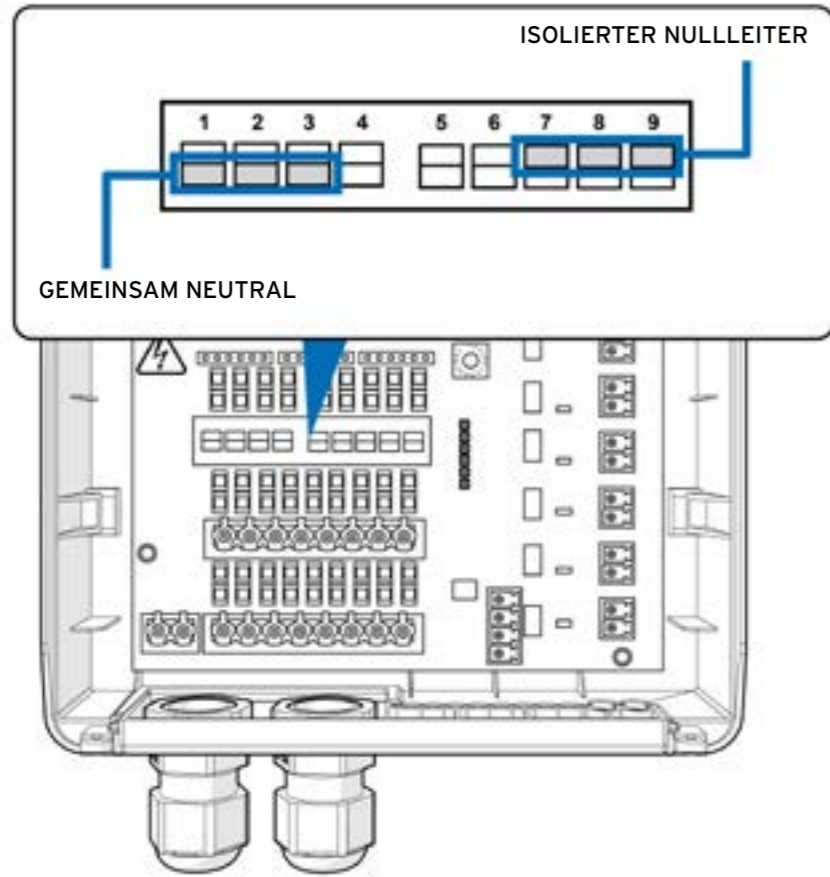
# LEITFADEN FÜR DIE VERDRAHTUNG VON STELLWERKSSTECKERN

## KONFIGURATION UND EINRICHTUNG DER DIP-SCHALTER

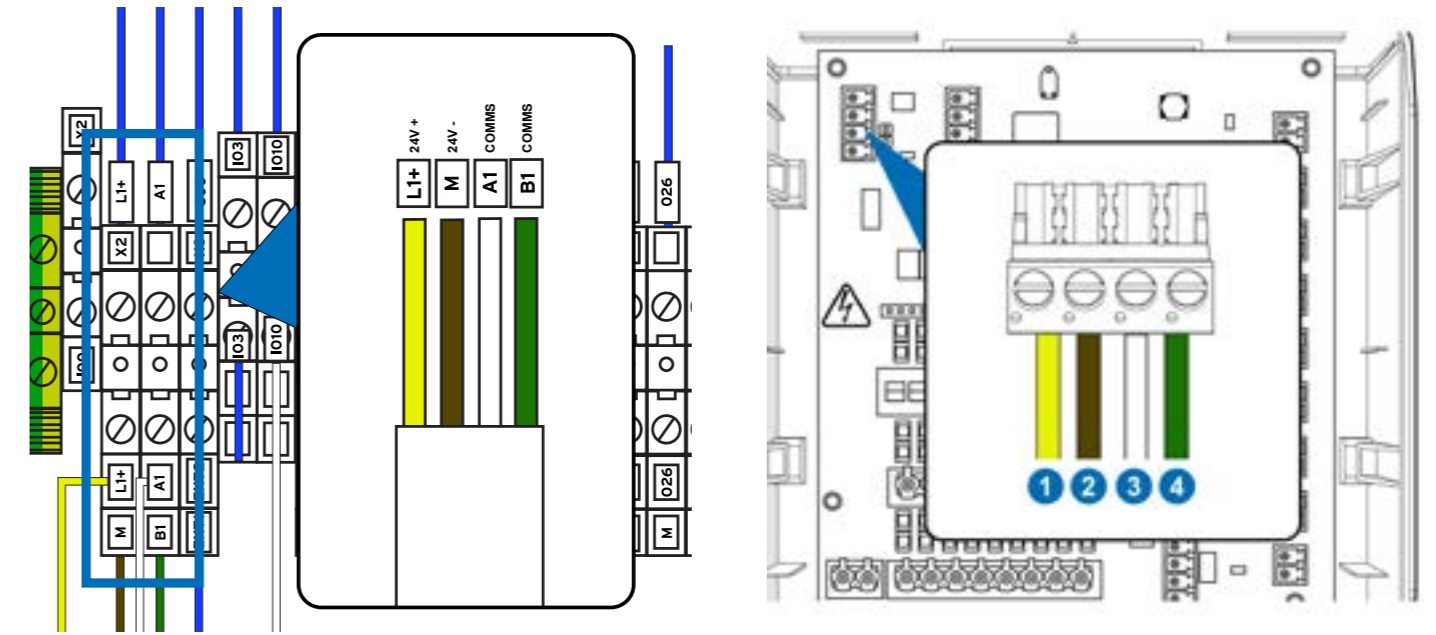
Zur Konfiguration der Neutralleiteranschlüsse verwenden Sie die Dip-Schalter über den Signaleingängen. Stellen Sie den Dip-Schalter je nach Bedarf entweder auf die Position **COMMON** oder **ISOLATED**. Um ein Triggersignal zu isolieren, stellen Sie den Dip-Schalter auf die Position **TOP**. Umgekehrt, wenn es einen gemeinsamen Nullleiter teilt, stellen Sie ihn in die **untere** Position. Hier ist ein Beispiel:

- Trigger 1: Isoliert - Dip-Schalter 1 auf **TOP** gestellt
- Trigger 2: Gemeinsam - Dip-Schalter 2 auf **BOTTOM** gestellt

## DIAGRAMM



# COMMS-VERKABELUNG STELLWERK

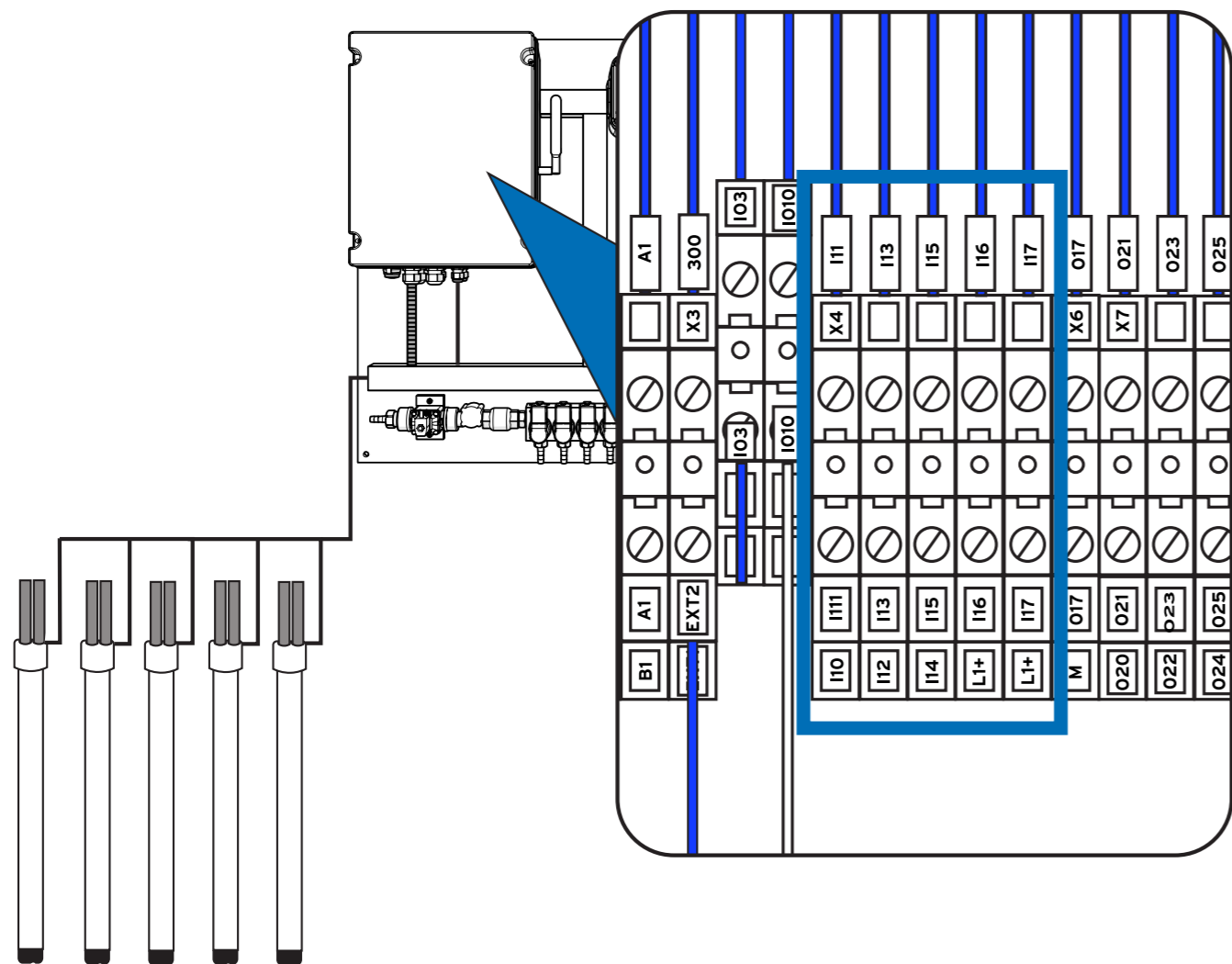


Um die externe Kommunikationsbox an das Gerät anzuschließen, verbinden Sie den Anschluss X2 an der Hauptmaschine mit dem Anschluss X1 an der Kommunikationsbox.

Nein.	Beschreibung
L1+	24 V +
M	24 V -
A1	COMMS A
B1	COMMS B

Nein.	Beschreibung
1	24 V +
2	24 V -
3	COMMS A
4	COMMS B

## ELEKTRISCHE VERDRAHTUNG SAUGSTANGEN



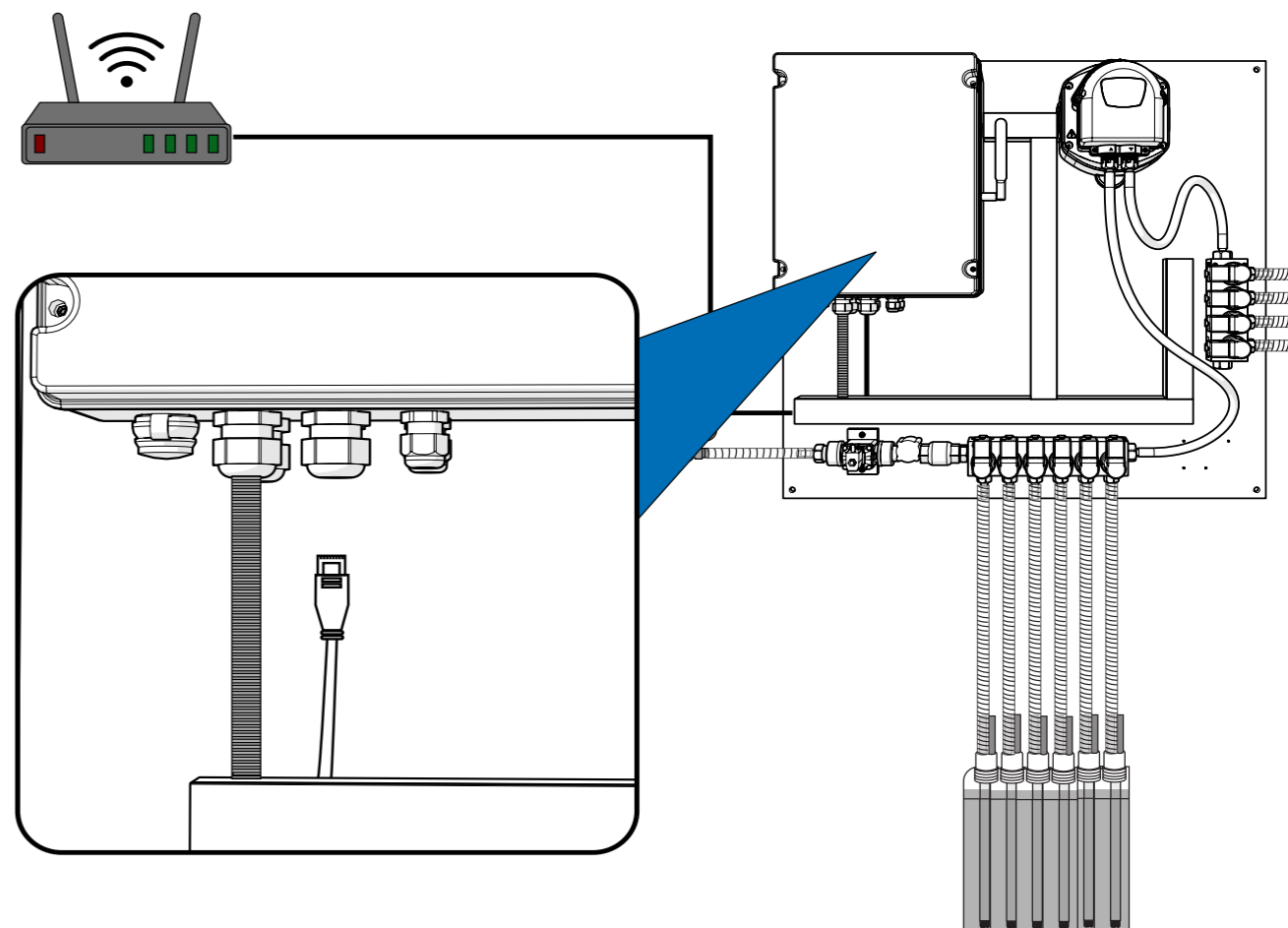
Um die externen Saugstangen an die Maschine anzuschließen, verwenden Sie die Eingänge I10 bis I17, wie oben angegeben.

### Anschlussnummer

### Stabnummer

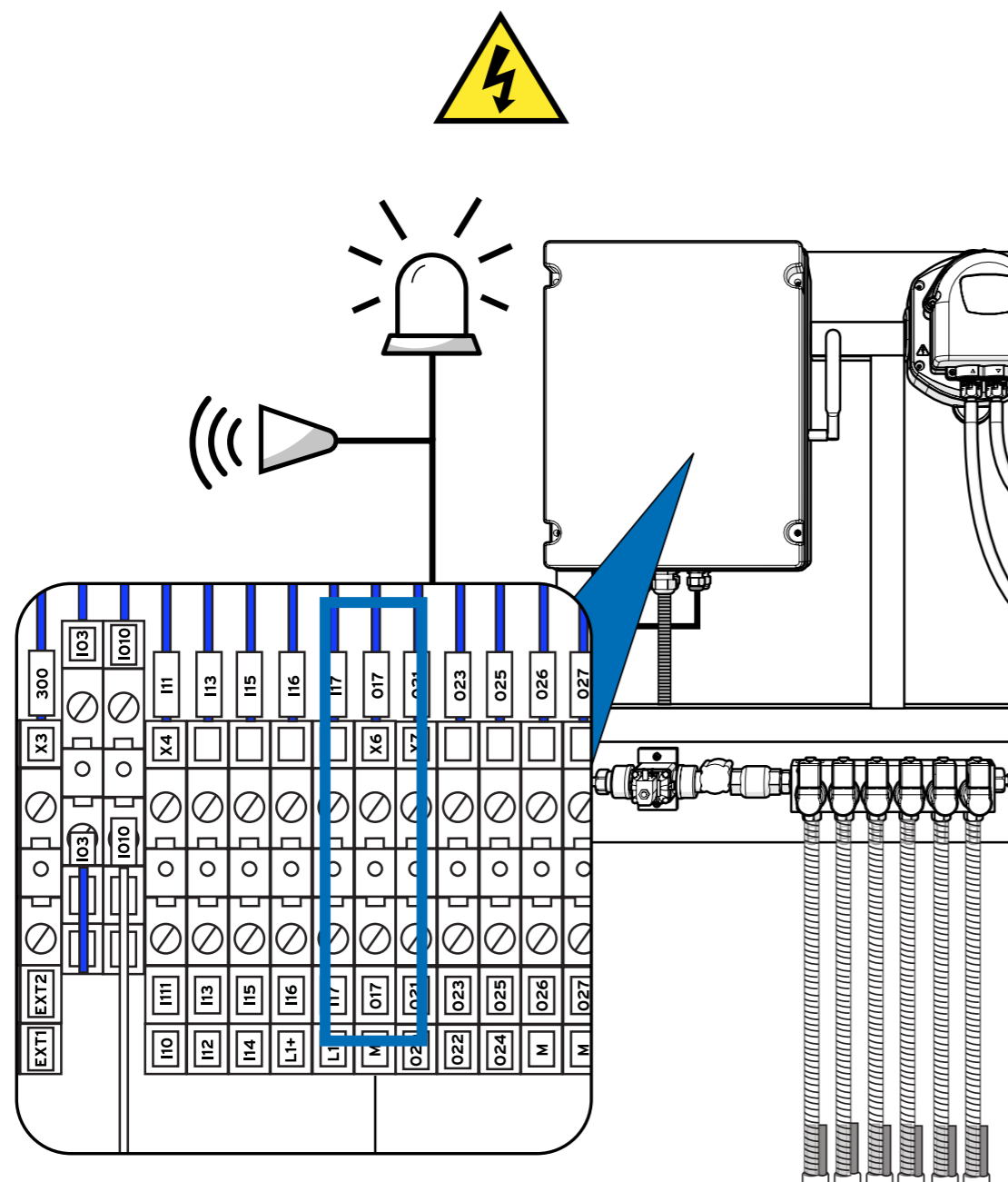
I10	ANSAUGSSTANGE 1
I11	SUCKTIONSSTANGE 2
I12	SUCKTIONSSTANGE 3
I13	SUCKTIONSSTANGE 4
I14	SUCKTIONSSTANGE 5
I15	SUCKTIONSSTANGE 6
I16	SUCKTIONSSTANGE 7
I17	SUCKTIONSSTANGE 8
L1+	GEMEINSAM 24 VDC

## VERBINDEN IHRES GERÄTS MIT DEM INTERNET



Um Ihr Gerät mit dem Internet zu verbinden, schließen Sie einfach ein Ethernet-Kabel über den Anschluss an der Unterseite der Hauptbox an einen beliebigen Router an.

# ELEKTRISCHER ANSCHLUSS AN EXTERNEN ALARM

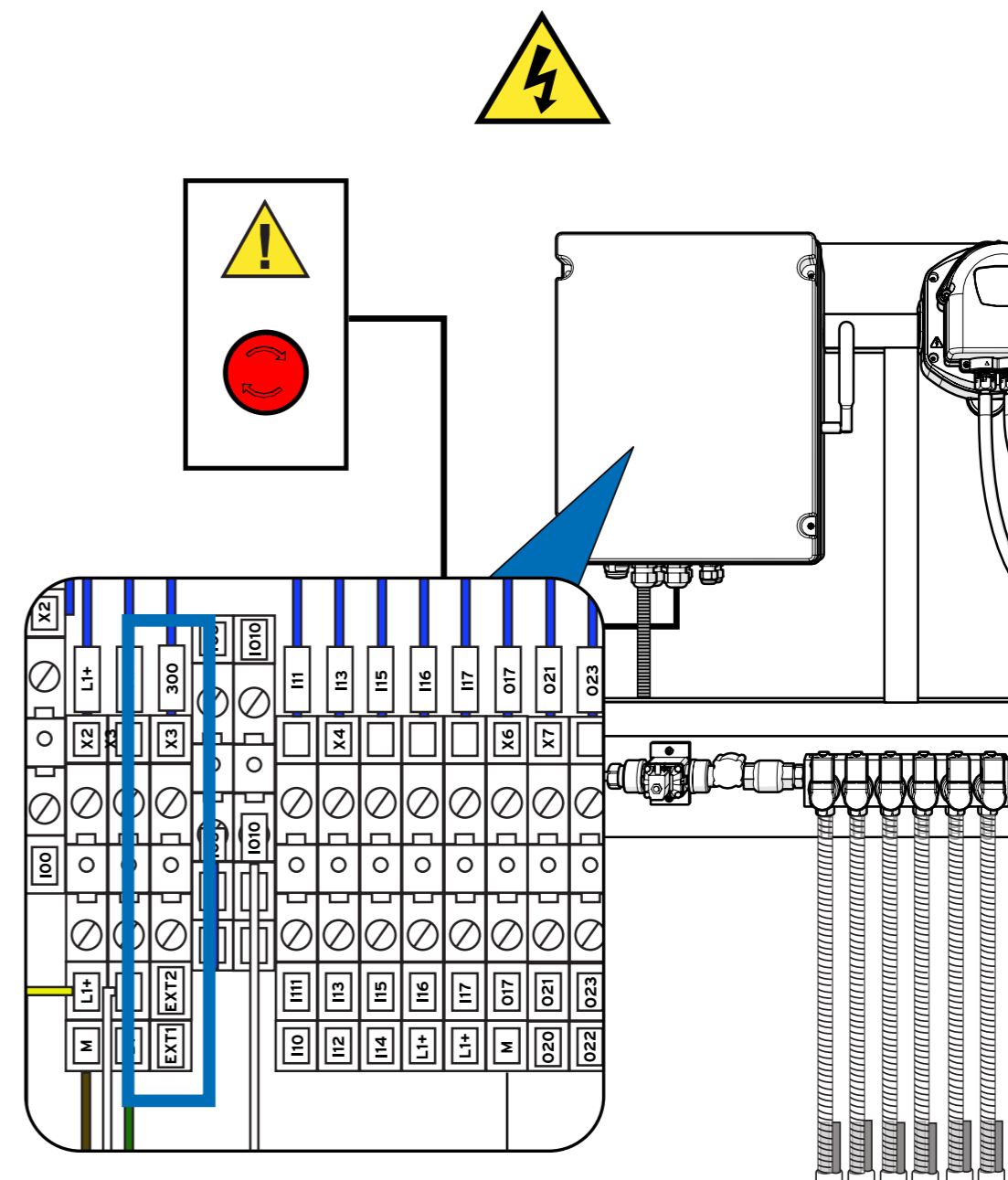


Um einen externen Alarm oder eine Warnleuchte an das System anzuschließen, verwenden Sie den Steckplatz X6 wie oben abgebildet.

Anschlussnummer	Stabnummer
X6	EXTERNER ALARM
O17	24VDC (+)
M	(-)

\*Der Alarm muss 24 VDC betragen

# ELEKTRISCHER ANSCHLUSS NOT-AUS



Um einen Notausschalter an Ihr Gerät anzuschließen, können Sie die oben gezeigten Steckplätze EXT1 und EXT2 verwenden.

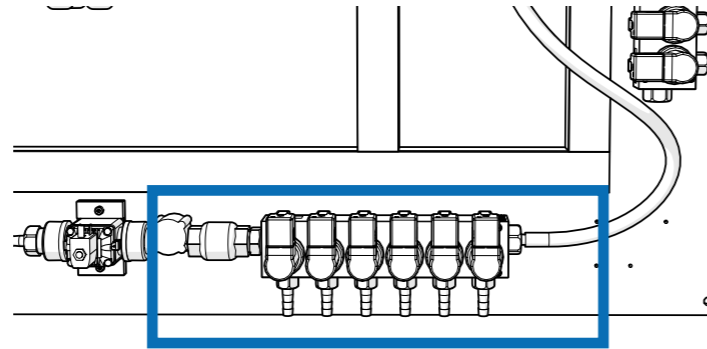
Anschlussnummer	Nummer der Abschaltung
EXT1	EXTERNE NOTABSCHALTUNG 1
EXT2	EXTERNE NOTABSCHALTUNG 2

WENN KEIN NOTAUSSCHALTER ANGESCHLOSSEN IST, LASSEN SIE DIE JUMPER EXT1-EXT12 ANGESCHLOSSEN.

# AUSWECHSELN EINES VENTILS AN IHREM MULTIPLEX-SYSTEM

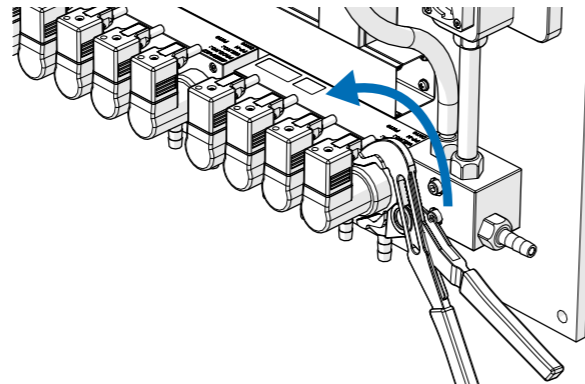
## SCHRITT 1

Suchen Sie das Ventil, das Sie ersetzen möchten, an der Unterseite des Geräts.



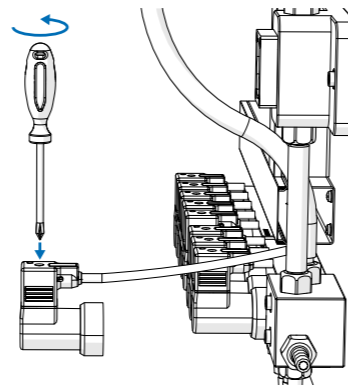
## SCHRITT 2

Verwenden Sie eine verstellbare Zange (oder ein ähnliches Werkzeug), um das Ventil zu lösen.



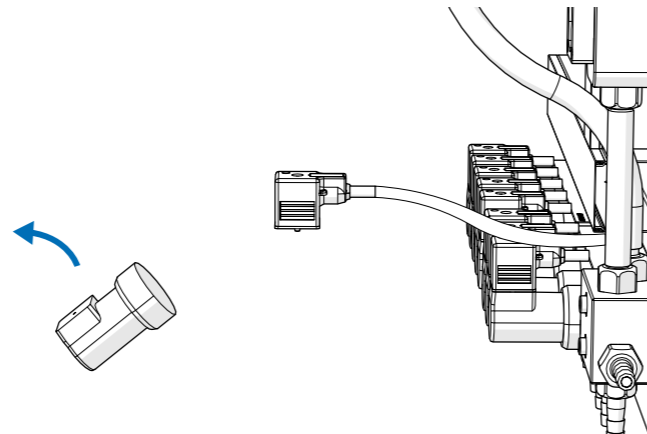
## SCHRITT 3

Verwenden Sie einen Schraubendreher, um den Stecker auf der Oberseite des Ventils zu lösen.



## SCHRITT 4

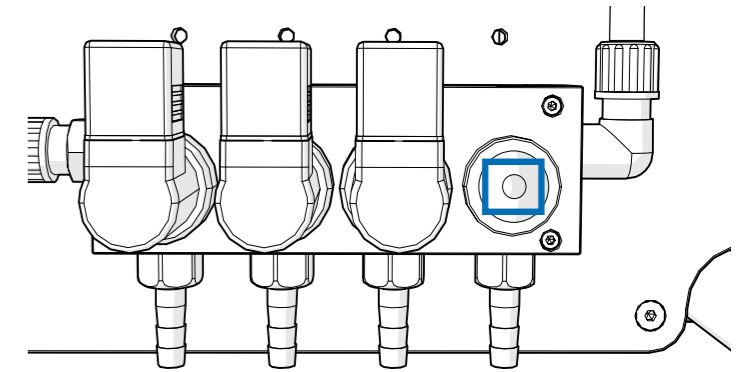
Entfernen Sie das Ventil und entsorgen Sie es sicher.



# AUSWECHSELN EINES VENTILS AN IHREM MULTIPLEX-SYSTEM

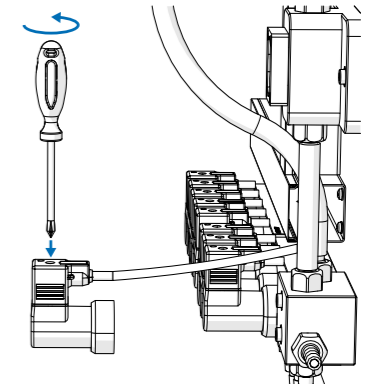
## SCHRITT 5

Nach dem Ausbau des Ventils können Sie prüfen, ob sich von den Chemikalien Rückstände gebildet haben. Sie können diese leicht mit einem Kabelbinder oder etwas Ähnlichem entfernen.



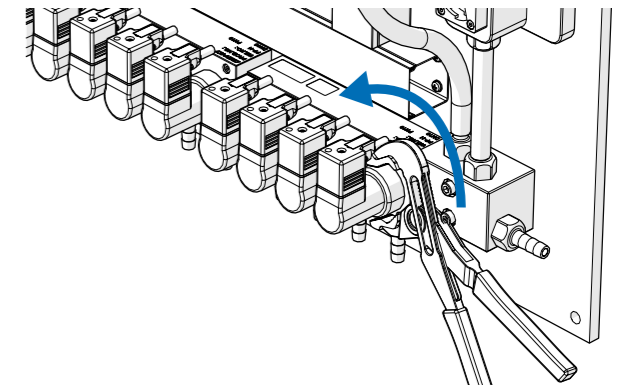
## SCHRITT 6

Verwenden Sie einen Schraubendreher, um den Stecker oben am Ventil wieder anzuschließen.



## SCHRITT 7

Verwenden Sie die verstellbare Zange, um das neue Ventil sicher zu befestigen. Vergewissern Sie sich, dass es fest sitzt, um Leckagen zu vermeiden.





# WARTUNG

## BEI JEDEM WARTUNGSBESUCH

**Sichtkontrolle:** Überprüfen Sie alle Anschlüsse auf Undichtigkeiten oder Produktrückstände.

**Alarmer:** Greifen Sie über den Webserver auf die Liste der Alarmer zu. Wenn ein bestimmter Alarm an einem oder mehreren Tagen auftritt, sollten Sie ihn priorisieren.

## ALLE 6 MONATE

**Sichtprüfung:** Suchen Sie nach Undichtigkeiten oder Produktrückständen an den Anschlüssen.

**Alarmer:** Zeigen Sie die Alarmliste des Geräts an, indem Sie eine Verbindung zum Webserver herstellen. Wenn Sie an einem oder mehreren Tagen einen bestimmten Alarm bemerken, konzentrieren Sie sich darauf.

**Kalibrierung:** Kalibrieren Sie die Produkte erneut. Thermische Veränderungen beeinflussen die Viskosität des Produkts und es ist möglich, dass die Kalibrierung nicht angepasst ist.

## JEDES JAHR

Wenn das Gerät regelmäßig und ohne saisonale Abschaltungen betrieben wird, vergewissern Sie sich, dass die Saugleitungen in gutem Zustand sind. Es wird empfohlen, die Saugleitung für alkalische Produkte auszutauschen, um eine übermäßige Verhärtung der Rohre und die Gefahr eines Bruchs zu vermeiden.

Wird das Gerät nur während der Sommersaison verwendet, ist es wichtig, am Ende der Saison alle Leitungen mit Wasser zu füllen, auch die Saugleitungen. Dies trägt dazu bei, die durch den Kontakt mit Chemikalien verursachten Auswirkungen zu minimieren und zukünftige Probleme zu vermeiden.