



## MULTIPLIX 1

### SYSTÉM DÁVKOVÁNÍ PRÁDLA INDUSTRIAL

PRODUKTOVÝ LIST



## Popis

Řada Multiplex je určena pro různé velikosti prádelen a slouží provozovněm, které provozují 4 až 12 praček s denní kapacitou od 500 kg prádla při použití Multiplex 1 až po 4000 kg prádla při použití našeho pokročilého Multiplex 2 Pro. Dávkovací systém Multiplex má nejvyšší prioritu v oblasti bezpečnosti, a proto obsahuje několik klíčových funkcí, které zajišťují klid obsluhy. Od přísných protokolů o testování těsnosti a vody až po komplexní kontroly chemické kompatibility zaručuje systém Multiplex bezpečnou dávkovací rutinu. Jeho inovativní konstrukce navíc zahrnuje průběžné čištění kanálů vodou, což účinně minimalizuje požadavky na údržbu a zajišťuje nepřetržitý provoz.

## Technické specifikace

		Hodnota
PRÁDELNA	Maximální denní produkce	1000 kg
UNIT	Maximum produktů	8
	Maximální počet praček	4
INTERAKCE	Funkce	Konfigurace Zobrazení v reálném čase Zprávy Správa hesel
	Rozhraní	Webový server (místní) Webový portál
	ELEKTRICKÉ PARAMETRY	Napětí / frekvence
	Power	108W

T +44 (0) 1273 513566 E sales@brightwell.co.uk W brightwell.co.uk

Unit 1, Rich Industrial Estate, Avis Way, Newhaven, East Sussex, BN9 0DU, Velká Británie

Všechny informace v tomto datovém listu jsou správné v době tisku a mohou se změnit bez předchozího upozornění.

# Technické specifikace

		Hodnota
VODA	Tlak v dynamickém režimu	1.5 barů (min.) - 3 bary (max.) Doporučený regulátor
	Rozsah průtoku	min. 2/l za minutu - max. 10/l za minutu
	Vstupní připojení	Barb 10 mm
	Maximální teplota	< 30 ° C
	Doporučená tvrdost	< 8°dH
	Posilovací nádrž	Není součástí dodávky. Dodává se na vyžádání. Doporučujeme.
PANELY	Materiál	PVC
ČERPADLA	Číslo	1 čerpadlo na kanál. Hlavní kanál: elektrická membrána
	Průtok (s vodou)	1.5 litrů za minutu
	Tělo	PVDF
	Membrány	PTFE
	Zpětné ventily	PVDF/FFKM
VÝROBEK/VODA VENTILY	Napětí	24VDC
	Tělo	PP
	Uzavírací píst	PTFE
	O-kroužky	FFKM
SENZOR PRŮTOKU	Standardní princip měření	Snímač průtoku pouze vody
	Signál	9 VDC PNP
	Tělo	PVC/PA
	O-kroužky	NBR
DÁVKOVÁNÍ	Distribuce	Integrovaný distributor
	Průměr výstupní tyče	10 mm
	Materiál výstupního bodce	PVDF
	Vestavěné trubky	Trubice EVA 10x16 mm
	Doporučené trubky pro instalaci	Opletené (UK a US) PVC 10x16
KALIBRACE	Režim	Prostřednictvím distributora
	Typ odměrky	Není v ceně * doporučujeme
FORMULE	Číslo	200
	Jednotky dávky	g/kg fl.oz/cw
	Maximální počet dávek v jedné fázi	6

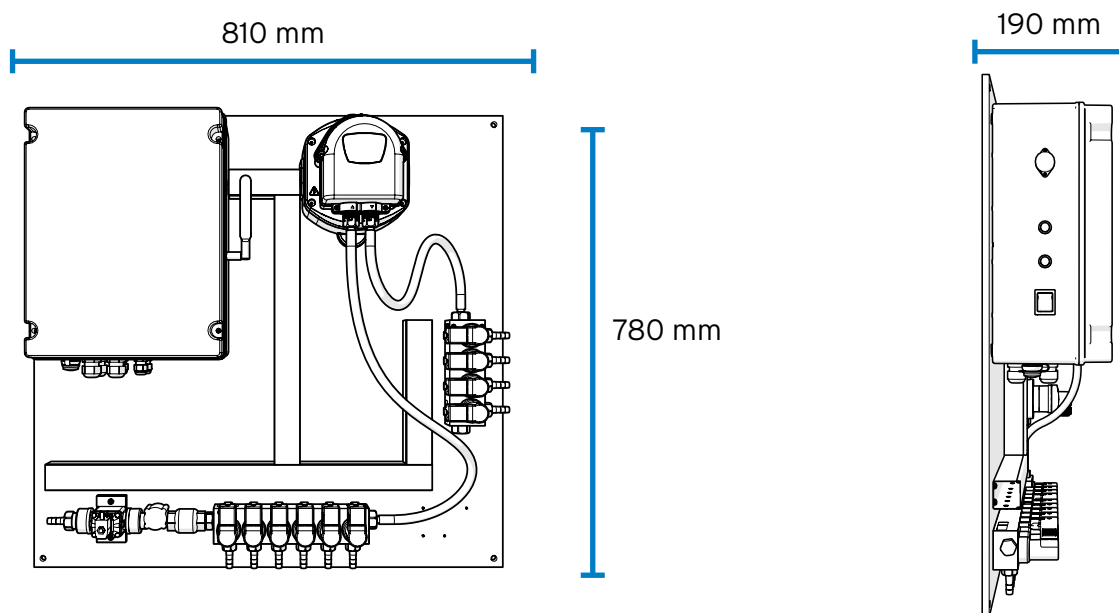
T +44 (0) 1273 513566 E sales@brightwell.co.uk W brightwell.co.uk

Unit 1, Rich Industrial Estate, Avis Way, Newhaven, East Sussex, BN9 0DU, Velká Británie

Všechny informace v tomto datovém listu jsou správné v době tisku a mohou se změnit bez předchozího upozornění.

		Hodnota
STATISTIKA	Data	Cloudová synchronizace Palubní úložiště
	Informace	Výroba v zatížení a cyklech
		Spotřeba a náklady na výrobek
		OEE
VZDÁLENÝ PŘÍSTUP	Dostupnost	Alarmy Data vždy dostupná na webovém portálu a možnost kdykoli provést změny s okamžitou synchronizací
	Směrovač *Přístup k internetu	Není součástí vybavení

## Schéma



## Rozměry

Šířka	810 mm
Výška	780 mm
Hloubka	190 mm

## Hmotnost

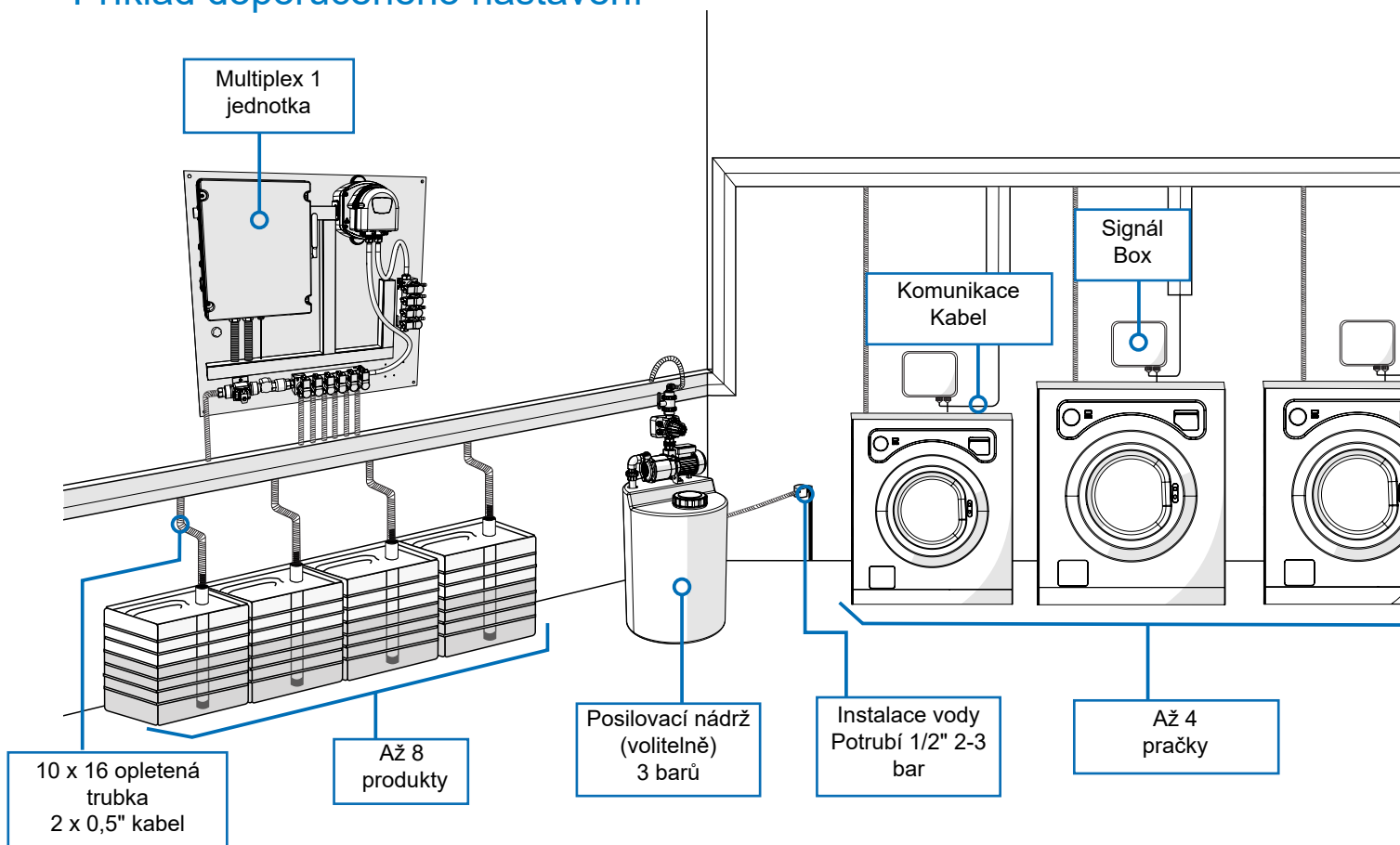
Jednotka	18.60 kg
----------	----------

T +44 (0) 1273 513566 E sales@brightwell.co.uk W brightwell.co.uk

Unit 1, Rich Industrial Estate, Avis Way, Newhaven, East Sussex, BN9 0DU, Velká Británie

Všechny informace v tomto datovém listu jsou správné v době tisku a mohou se změnit bez předchozího upozornění.

## Příklad doporučeného nastavení



**T** +44 (0) 1273 513566 **E** sales@brightwell.co.uk **W** brightwell.co.uk

Unit 1, Rich Industrial Estate, Avis Way, Newhaven, East Sussex, BN9 0DU, Velká Británie

Všechny informace v tomto datovém listu jsou správné v době tisku a mohou se změnit bez předchozího upozornění.