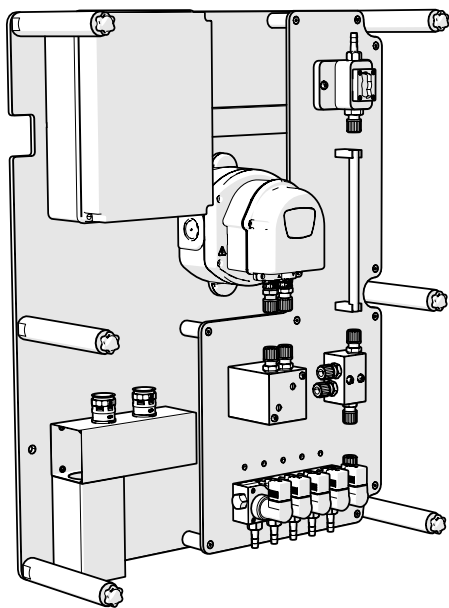




## CANAL DE EXPANSIÓN (ELÉCTRICO)

ACCESORIO MULTIPLEX



### Descripción

Presentamos nuestro innovador Canal de Expansión para Lavandería Industrial, diseñado para integrarse perfectamente con nuestras unidades **Multiplex 1 Pro** o **Multiplex 2 Pro**.

**Válvulas solenoides eléctricas:** El canal de expansión está equipado con válvulas solenoides eléctricas de última generación, proporcionando un control fiable y preciso sobre el flujo de agua y fiable. Esto garantiza un rendimiento óptimo y una utilización eficiente de recursos en sus operaciones de lavandería.

**Configuración:** Las distintas opciones con 1, 2 o 4 productos proporcionan soluciones flexibles adaptadas los distintos requisitos de cada lavandería.

### Especificaciones Técnicas

		Valor
CONFIGURACIÓN	Número de productos	1
		2
		4
PARÁMETROS ELÉCTRICOS	Voltaje	24VDC
	Potencia	120W
AGUA	Presión en régimen dinámico	1,5 bar (min) - 3 bar (max)
		Regulador recomendado
	Intervalo de caudal	mín 2l/m - 10l/m máx
	Conexión de entrada	Espiga 10mm
	Temperatura máxima	< 30 ° C
	Dureza requerida	< 8°dH
	Grupo de presión con refuerzo	No incluido. Se suministra bajo pedido. Recomendado.

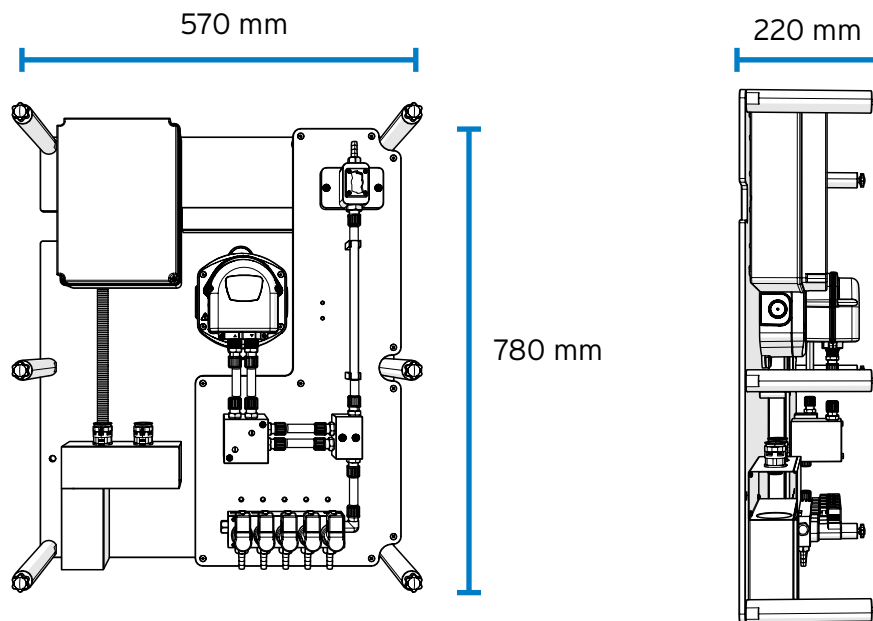
## Especificaciones Técnicas

		Valor
PANELES	Material	PVC
	Número	1 bomba por canal. Canal principal: eléctrica de membrana
BOMBAS	Caudal (con agua)	1,5 litros/minuto
	Cuerpo	PVDF
	Membranas	PTFE
	Antirretornos	PVDF/FFKM
VÁLVULAS DE PRODUCTO/AGUA	Tensión	24VDC
	Cuerpo	PP
	Disco de cierre	PTFE
	Válvulas antirretorno	PVDF/FFKM
CONTADORES	Principio de medida	Paletas + Sensor efecto Hall
	Señal	24 VDC PNP
	Cuerpo	PP
	Paletas	PVDF
	Junta tóricas	FKM
	Alternativa	* Engranaje ovalado no incluido. Se suministra bajo pedido. Recomendado con productos químicos de 180cP o más.
CALIBRACIÓN	Modo	Válvula en el distribuidor
	Tipo vaso medidor	No incluido * recomendado

## Detalles

Código	Descripción	Anchura	Altura	Profundidad
A500CHPO1B1	MULTIPLEX - ELECTRIC EXPANSION CHANNEL C1 1,5L	570 mm	780 mm	220 mm
A500CHPO2B1	MULTIPLEX - ELECTRIC EXPANSION CHANNEL C2 1,5L	570 mm	780 mm	220 mm
A500CHPO4B1	MULTIPLEX - ELECTRIC EXPANSION CHANNEL C4 1,5L	570 mm	780 mm	220 mm

# Diagrama

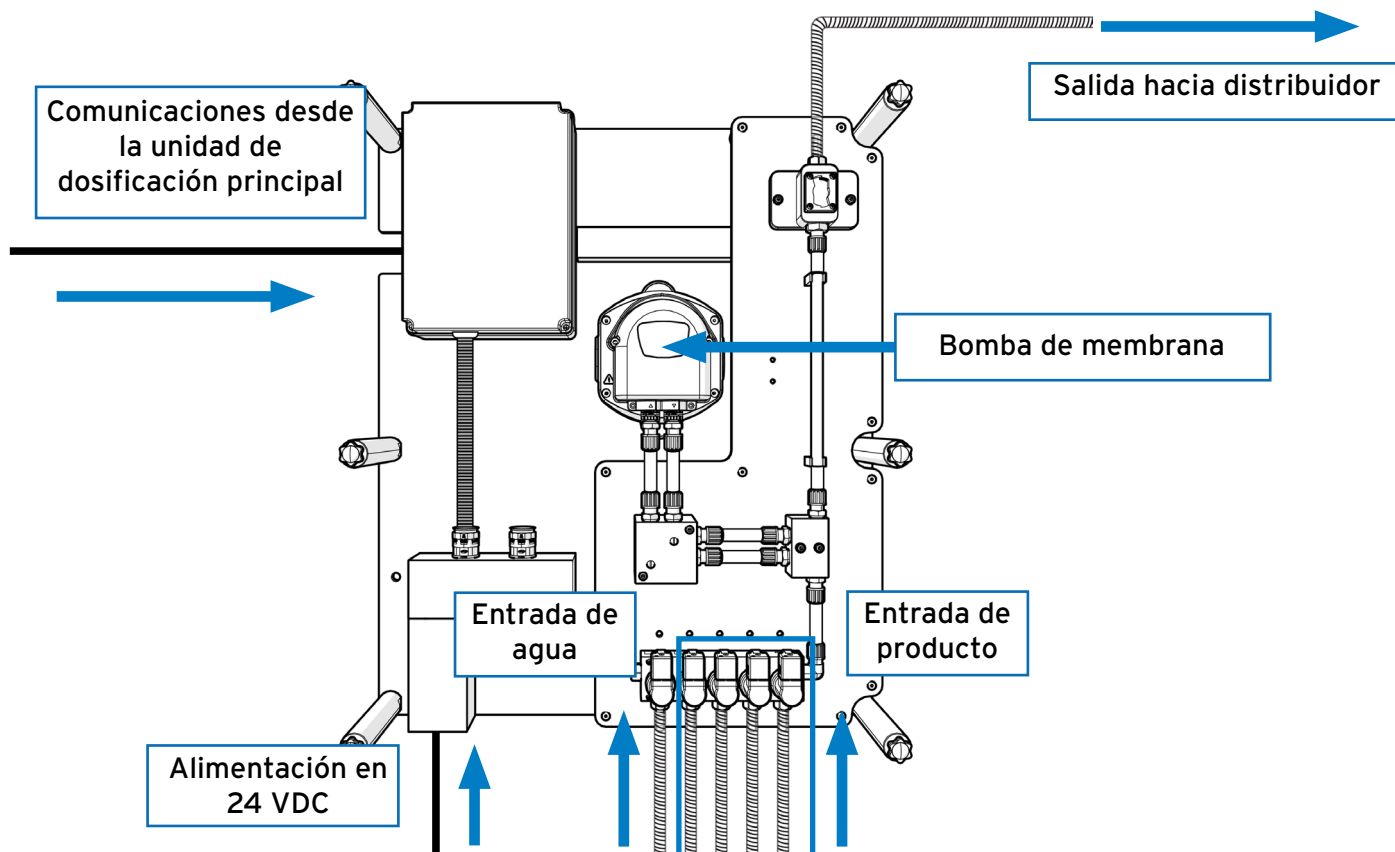


## Dimensiones

Ancho	570 mm
Altura	780 mm
Profundidad	220 mm

## Peso

Unidad	18.6 kg (approx)
--------	------------------



T +34 936-269-081 E info@brightwell.es W brightwell.es

Carretera Sant Bartomeu del Grau, 13-15 08503 Gurb (Barcelona) España

Toda la información indicada en esta hoja de datos es correcta en el momento de su impresión y está sujeta a cambios sin previo aviso.