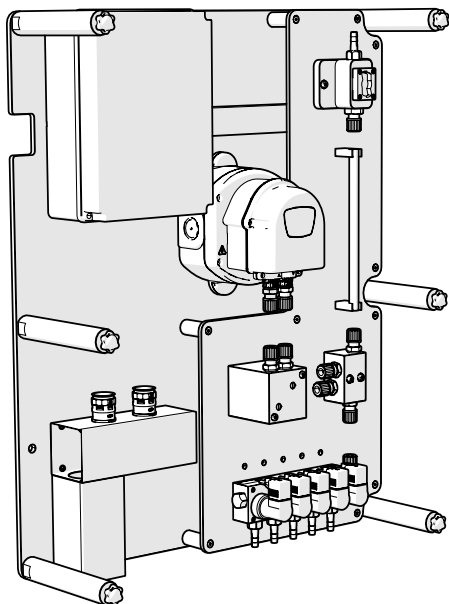




CANAL D'EXPANSION (ÉLECTRIQUE)

POUR ÉTENDRE LA CONFIGURATION DE VOTRE SYSTÈME MULTIPLEX

FICHE PRODUIT



Description

Nous vous présentons notre canal d'extension innovant pour blanchisserie industrielle, conçu pour s'intégrer parfaitement à nos unités de distribution Multiplex 1 Pro, Multiplex 2 ou Multiplex 2 Pro, révolutionnant ainsi vos opérations de blanchisserie.

Caractéristiques principales :

Intégration de solénoïdes électriques : Le canal d'expansion est équipé de solénoïdes électriques avancés qui permettent un contrôle fiable et précis du débit d'eau et de détergents. Cela garantit des performances optimales et une utilisation efficace des ressources dans vos opérations de blanchisserie.

Options de configuration améliorées : les configurations 1+1, 2+1 et 4+1 offrent des solutions sur mesure pour répondre aux différentes exigences en matière de blanchisserie. Qu'il s'agisse d'une petite exploitation ou d'une installation industrielle à grande échelle.

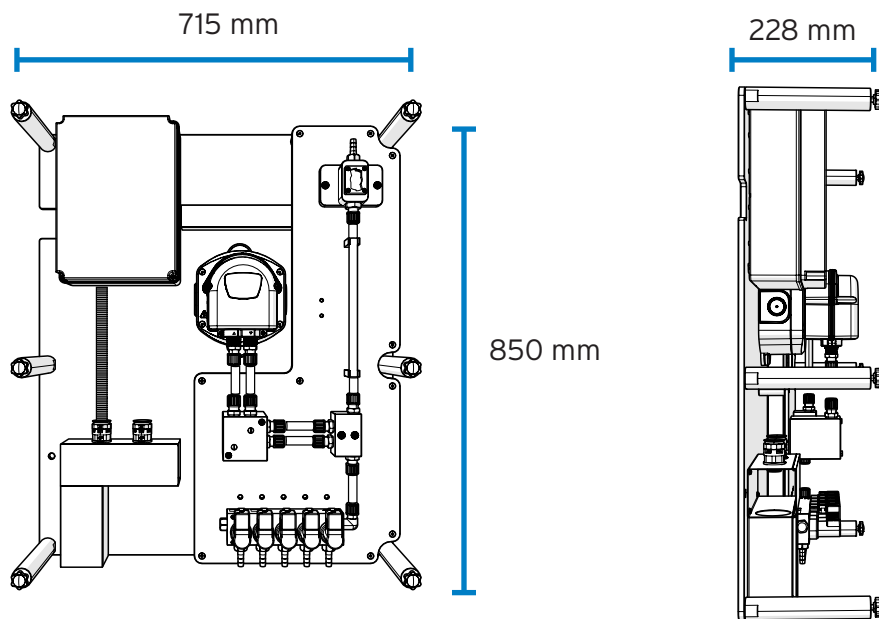
Spécifications techniques

		Valeur
CONFIGURATION	Nombre de produits	1
		2
		4
PARAMÈTRES ÉLECTRIQUES	Tension	24VDC
	Puissance	120W
EAU	Pression dans la plage dynamique	1.5 bar (min) - 3 bar (max)
		Régulateur recommandé
	Plage de débit	min 2l/m - 10l/m max
	Inlet connection	Barb 10mm
	Température maximale	< 30 °C
	Dureté requise	< 8°dH
	Réservoir de surpression	Non inclus. Fourni sur demande. Recommandé.

Spécifications techniques

		Valeur
PANNEAUX	Matériau	PVC
POMPES	Nombre	1 pompe par canal. Canal principal : membrane électrique
	Débit (avec eau)	1.5 litres/minute
	Corps	PVDF
	Membranes	PTFE
	Clapets anti-retour	PVDF/FFKM
VANNES PRODUIT/ EAU	Tension	24VDC
	Corps	PP
	Piston de fermeture	PTFE
	Joints toriques	PVDF/FFKM
COMPTEURS DE DÉBIT	Principe de mesure standard	Palettes + capteur à effet Hall
	Signal	24 VDC PNP
	Corps	PP
	Palettes	PVDF
	Joints toriques	FKM
	Alternative	* Engrenage ovale non inclus. Fourni sur demande. Recommandé avec les produits chimiques 180cP ou plus.
CALIBRAGE	Mode	Via le distributeur
	Vase à mesurer	Non inclus * recommandé

Diagramme

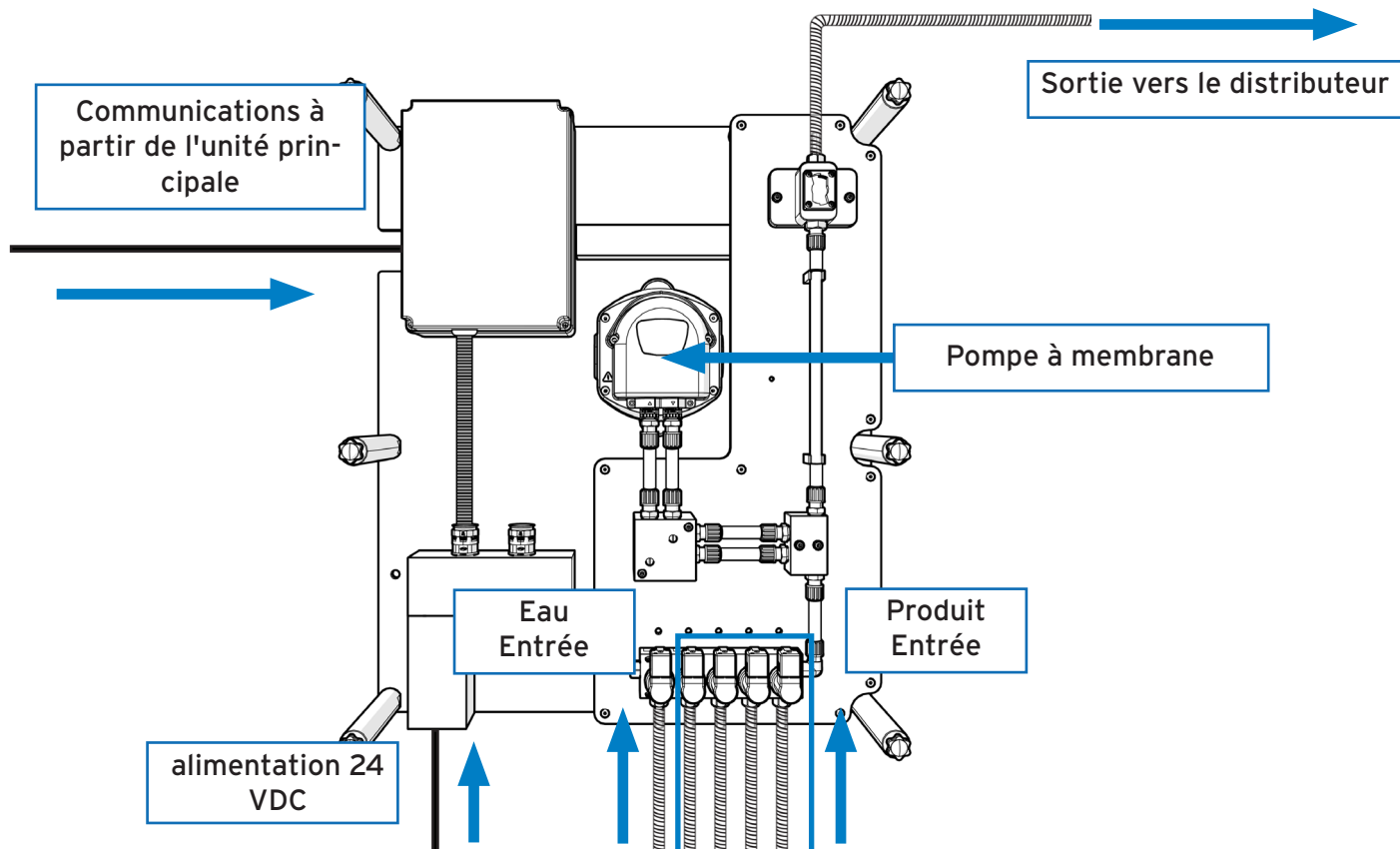


Dimensions

Largeur	715 mm
Hauteur	850 mm
Profondeur	228 mm

Poids

Unité	18.6 kg (environ)
-------	-------------------



T +33 1 64 66 00 06 E sales@brightwell.fr W brightwell.fr

Brightwell Dispensers SAS, 13 Avenue Gutenberg, Bussy-Saint-Georges, 77600, France

Toutes les informations contenues dans cette fiche technique sont correctes au moment de l'impression et peuvent être modifiées sans préavis.