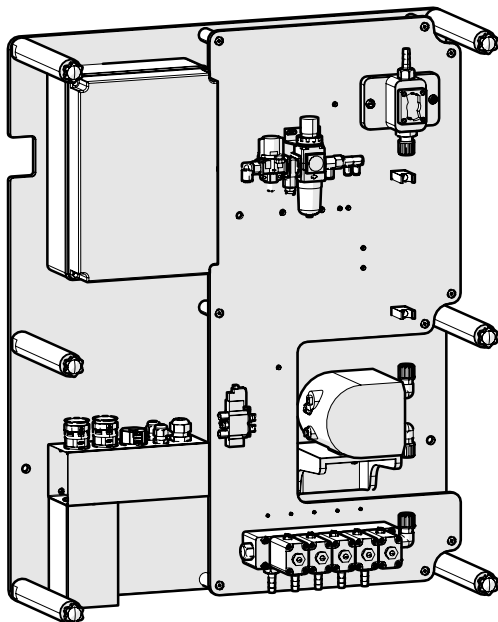




CANAL DE EXPANSIÓN (NEUMÁTICO)

PARA EXPANDIR LA CONFIGURACIÓN DE TU SISTEMA MULTIPLEX

HOJA DE DATOS DEL PRODUCTO



Descripción

Presentamos nuestro innovador Canal de Expansión para Lavandería Industrial, diseñado para integrarse perfectamente con nuestras unidades de distribución Multiplex 1 Pro, Multiplex 2 o Multiplex 2 Pro, revolucionando sus operaciones de lavandería.

Características Clave:

Integración de Válvulas Neumáticas: El canal de expansión está equipado con válvulas neumáticas avanzadas, proporcionando un control confiable y preciso sobre el flujo de agua y detergentes. Esto garantiza un rendimiento óptimo y la utilización eficiente de recursos en sus operaciones de lavandería.

Opciones de Configuración Mejoradas: Las configuraciones 1+1, 2+1 y 4+1 proporcionan soluciones adaptadas a diferentes requisitos de lavandería.

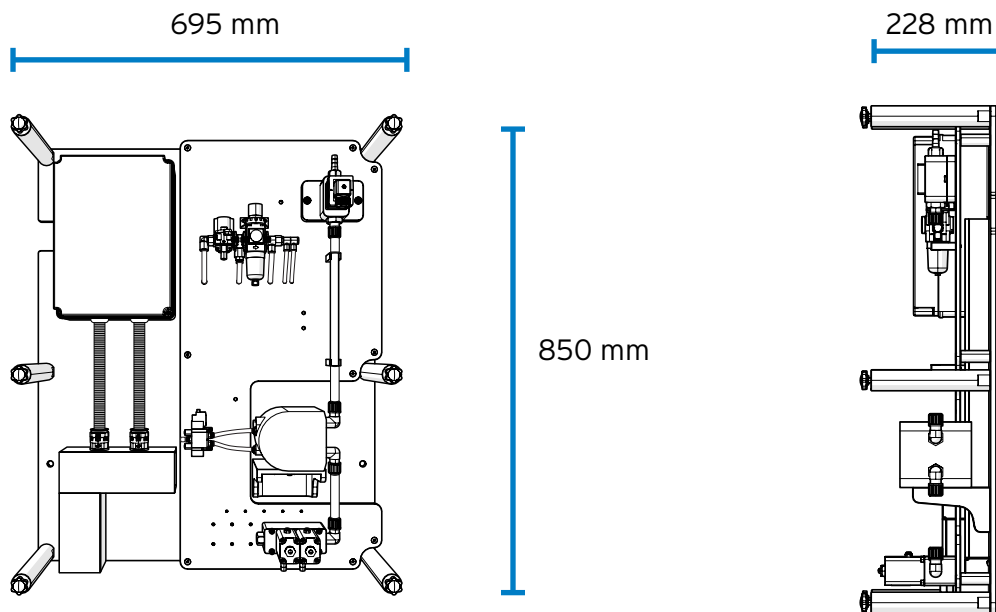
Especificaciones Técnicas

		Valor
CONFIGURACIÓN	Número de productos	1
		2
		4
ALIMENTACIÓN	Voltaje	24 VDC
	Potencia	120W
	Presión de trabajo	4 bar
AIRE	Entrada de aire	10 mm
	Consumo medio	140 l/m
	Arrastre de aire	Opcional
	Filtro de condensación	Intergrado
PANELES	Material	PVC

Especificaciones Técnicas

		Valor
BOMBAS	Número	1 bomba por canal. Canal principal: Bomba neumática de doble diagrama
	Caudal (con agua)	5 l/m
	Cuerpo	Super PFA
	Membranas	PTFE
	Antirretornos	PTFE
VÁLVULAS DE PRODUCTO/AGUA	Válvula de pilotaje	24 VDC
	Tubo de aire	4mm
	Cuerpo	PVDF
	Disco de cierre	PTFE
	Juntas tóricas	FKM
CONTADORES	Principio de medida	Paletas + Sensor efecto Hall
	Señal	24 VDC PNP
	Cuerpo	PP
	Paletas	PVDF
	Junta tóricas	FKM
	Alternativa	* Engranaje ovalado no incluido. Se suministra bajo pedido. Recomendado con productos químicos de 180cP o más.
CALIBRACIÓN	Modo	Válvula en el distribuidor
	Vaso medidor	Válvula en el distribuidor
	Tipo vaso medidor	Mediano

Diagrama

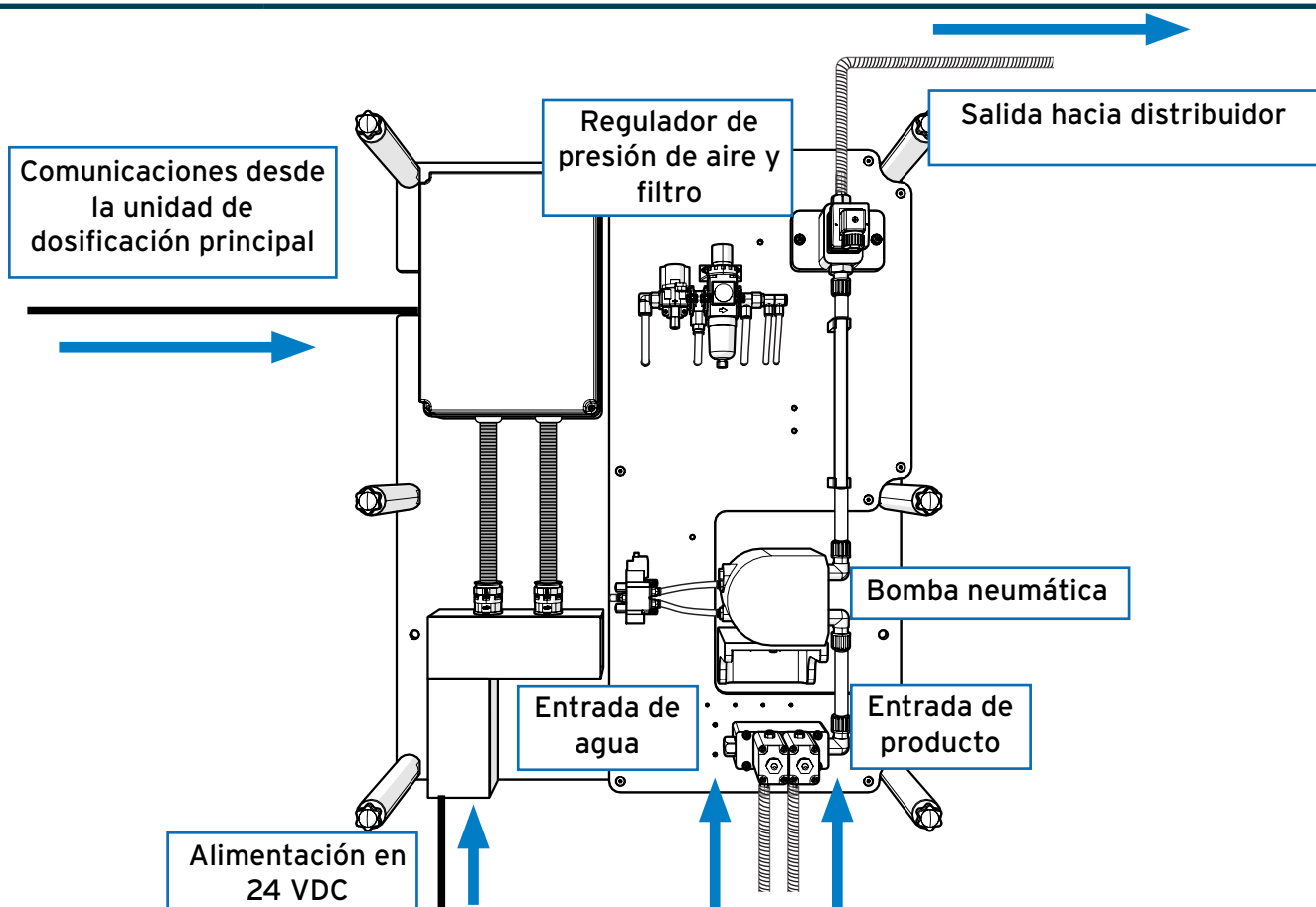


Dimensiones

Ancho	695 mm
Altura	850 mm
Profundidad	228 mm

Peso

Unidad	18.60 kg (approx)
--------	-------------------



T +34 936-269-081 E info@brightwell.es W brightwell.es

Carretera Sant Bartomeu del Grau, 13-15 08503 Gurb (Barcelona) España

Toda la información indicada en esta hoja de datos es correcta en el momento de su impresión y está sujeta a cambios sin previo aviso.