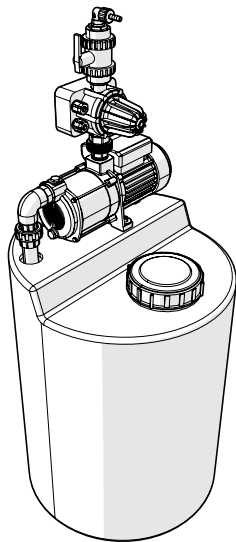




BOOSTER TANK

BOOSTER-TANK-EINHEIT

PRODUKTDATENBLATT



Beschreibung

Wir stellen Ihnen unseren Booster-Tank vor, der speziell für die zuverlässige Wasserversorgung unserer Multiplex-Wäschedosiergeräte entwickelt wurde.

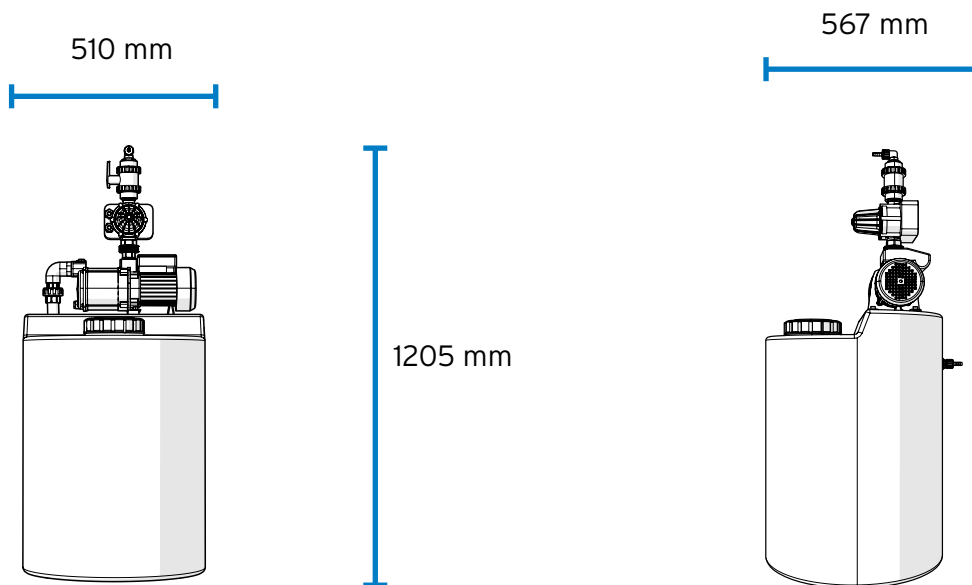
Die Installation eines Zusatztanks ist optional, wird jedoch immer dann empfohlen, wenn der Wasserdruck/die Wasserversorgung nicht mit den Anforderungen unserer Dosiergeräte übereinstimmt. Unser Booster-Tank lässt sich nahtlos an die Multiplex-Einheit anschließen und sorgt dafür, dass während der Dosierung ein optimaler Wasserdruck und -fluss aufrechterhalten wird.

Eine geeignete Wasserversorgung ist für die Effizienz des Dosierungsprozesses und letztlich für die Optimierung der Waschleistung unerlässlich.

Technische Daten

	Wert
MATERIALIEN	Behälter: Polyethylen Pump: Molten Iron, INOX and EDPM
STECKVERBINDER	Material: Messing und PVC Anschluss: 3/8" - Schlauch 10mm
TANKINHALT	120L
DRUCKBEREICH	(Eingang) 1,5 bar - 4,5 bar (Ausgang) - 3 bar geregelt 10600L l/h (max)
STROM	230 VDC 0.5kW 4A

Diagram



Abmessungen (mm)

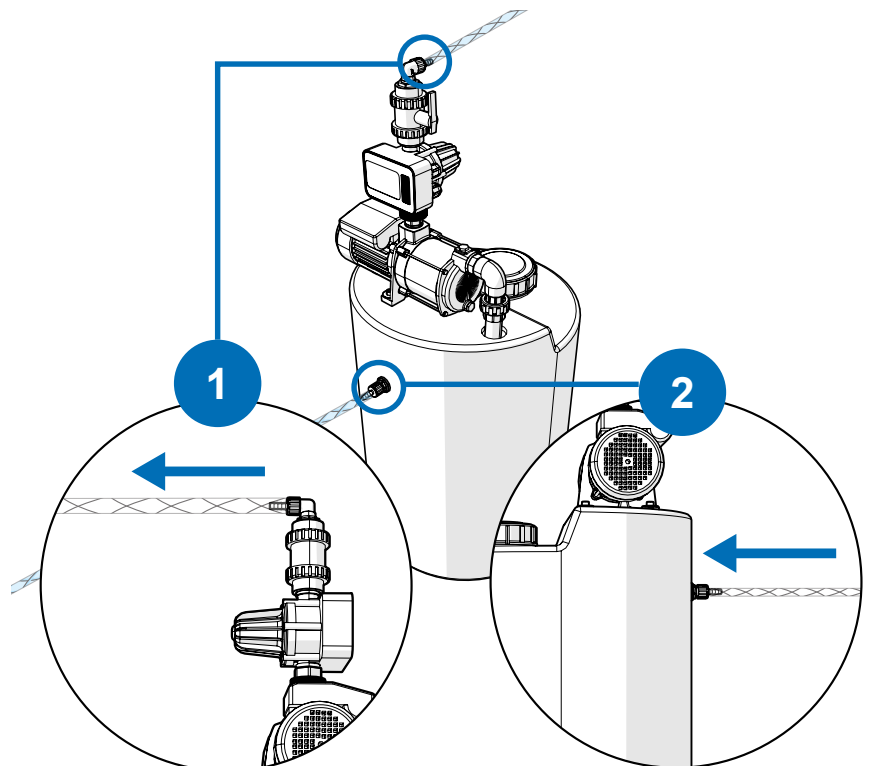
Breite	Höhe	Tiefe
510	1205	567

Gewicht (ohne Wasser)

20 kg (ungefähr)

Verbindung

- 1 Wasserausgang 10mm 3/8"
(3 bar geregelt)
- 2 Wasserzulauf 10mm 3/8"



T +49 (0)6252 699 89 30 **E** sales@brightwell.de **W** brightwell.de

Brightwell Dispensers GmbH, Rhönstraße 2, 64646 Heppenheim, DEUTSCHLAND

Alle Informationen in diesem Datenblatt sind zum Zeitpunkt der Drucklegung korrekt und können ohne vorherige Ankündigung geändert werden.