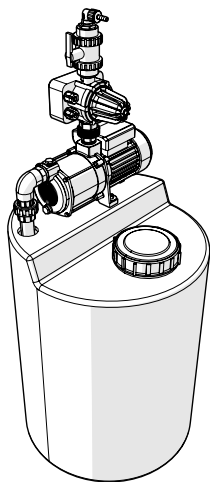




SERBATOIO BOOSTER

UNITÀ SERBATOIO DI SPINTA

SCHEDA TECNICA DEL PRODOTTO



Descrizione

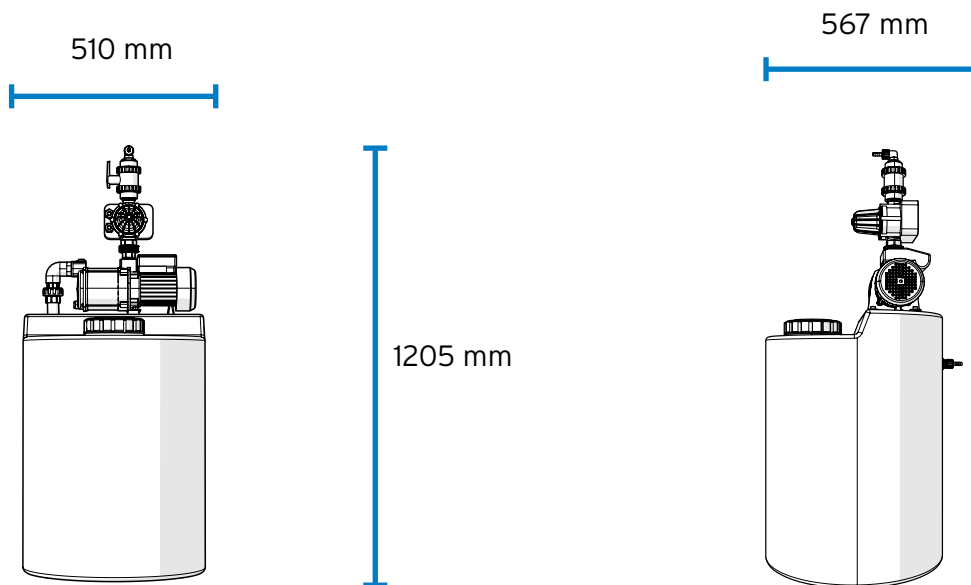
Vi presentiamo il nostro serbatoio di rilancio, progettato specificamente per garantire un'alimentazione affidabile dell'acqua nella nostra gamma di dosatori per lavanderia Multiplex. L'installazione di un serbatoio ausiliario è facoltativa, ma è consigliata quando la pressione e l'erogazione dell'acqua non sono in linea con i requisiti dei nostri dosatori. Il nostro serbatoio ausiliario si collega perfettamente all'unità multiplex e garantisce il mantenimento di una pressione e di un flusso d'acqua ottimali durante i dosaggi.

Avere un'alimentazione idrica adeguata è essenziale per l'efficienza del processo di dosaggio e per ottimizzare le prestazioni di lavaggio.

Specifiche tecniche

	Valore
MATERIALI	Serbatoio: Polietilene Pompa: Ferro fuso, INOX e EDPM
CONNETTORI	Materiale: Ottone e PVC Connettore: 3/8" - Tubo 10mm
CAPACITÀ DEL SERBATOIO	120L
INTERVALLO DI PRESSIONE	(Ingresso) 1,5 bar - 4,5 bar (Uscita) - 3 bar regolati 10600L l/h (max)
POTENZA	230 VAC 0,5kW 4A

Diagramma



Dimensioni (mm)

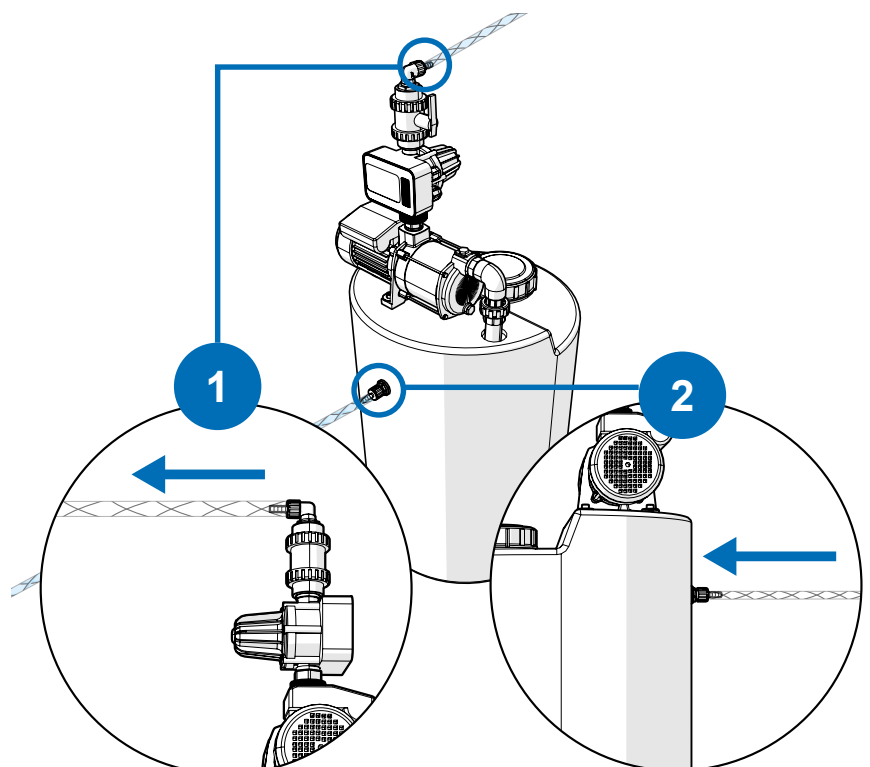
Larghezza	Altezza	Profondità
510	1205	567

Peso (senza acqua)

20 kg (circa)

Connessione

- 1 Uscita acqua 10 mm 3/8" (3 bar regolati)
- 2 Ingresso acqua 10 mm 3/8"



T +44 (0) 1273 513566 E sales@brightwell.co.uk W brightwell.co.uk

Unità 1, Rich Industrial Estate, Avis Way, Newhaven, East Sussex, BN9 0DU, Regno Unito

Tutte le informazioni contenute in questa scheda tecnica sono corrette al momento della stampa e sono soggette a modifiche senza preavviso.